



Пневмогидравлическая установка Крот-Б2 предназначена для гидромеханической очистки внутренней поверхности труб котлов, теплообменников, конденсаторов, выпарных установок, маслоохладителей и т.п. от карбонатных и других различного рода отложений методом скалывания вращающейся роликовой насадкой или конической зубчатой коронкой с последующим удалением отложений потоком жидкости.

Допускается использование установки Крот-Б2 для удаления иловых отложений полностью загрязненных труб.

ЗАКАЗАТЬ

Технические характеристики

Наименование	Значение
Климатическое исполнение, категория размещения	по ГОСТ 15150-69
Температура эксплуатации	+5...+50°C
Внутренний диаметр очищаемых трубок	10...300 мм
Максимальная длина очищаемых трубок	20 м
Номинальная мощность пневмомотора при давлении сжатого воздуха 0,63 МПа	2,5 кВт
Частота вращения ротора пневмомотора	700...3000
Давление сжатого воздуха	0,3÷0,6 МПа
Расход сжатого воздуха	1,5 м ³ /мин
Давление воды для удаления отложений	0,3÷0,6 ^{0,12} МПа
Габаритные размеры L×B×H	350×120×220 мм
Масса (без гибкого вала и педали)	13 кг

Устройство и принцип работы

Пневмогидравлическая установка Крот-Б2 состоит из следующих основных узлов (см. рис. 1): пневмомотор 1, передаточный механизм 2 с переключающим устройством 4, водяная насадка 3, педаль управления (на рис. 1 не показана). Пневмомотор ротационного типа служит для получения одностороннего вращательного движения. Выходной конец его ротора соединен с ведущей шестерней передаточного устройства.

Передаточное устройство представляет собой двухступенчатый цилиндрический редуктор с переключающим устройством рычажного типа, с передаточным отношением 1/6 и 1/4 и частотой вращения выходного вала установки 700 и 2000 об/мин соответственно положениям 1 и 2 переключателя.

Водяная насадка предназначена для повода воды в рабочую зону и присоединения гибкого вала (см. рис. 2). В корпусе водяной насадки расположен блок управления подачей воды.

Педаль управления служит для включения и выключения установки. Гибкий вал предназначен для передачи крутящего момента инструменту и представляет собой следующую конструкцию: гибкий вал заделан в гибкую рубашку, один его конец присоединен к передаточному устройству, а на другом крепится коронка зубчатая или державка и роликовая насадка.

Для замены наконечника 6 (см. рис.1) необходимо выкрутить пробку 5, вставить стопор в отверстие и, открутив, заменить наконечник на необходимый.

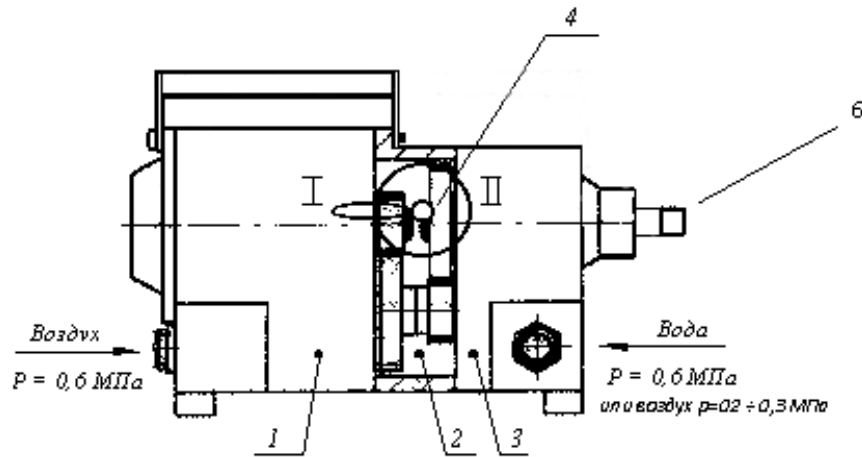
Установка Крот-Б2 работает следующим образом. Установка подключается к источнику сжатого воздуха (0,63 МПа) через блок подготовки воздуха (см. рис. 4) для подачи сжатого воздуха в рубашку гибкого вала и, соответственно, в рабочую зону под давлением 0,2÷0,3 МПа, после чего к тройнику блока подготовки воздуха подключается резиновый рукав через резьбу M27×1,5.

Для нормальной работы установки Крот-Б2 должна быть смонтирована воздухоподготовительная установка по схеме (см. рис.4).

Стандартный комплект поставки:

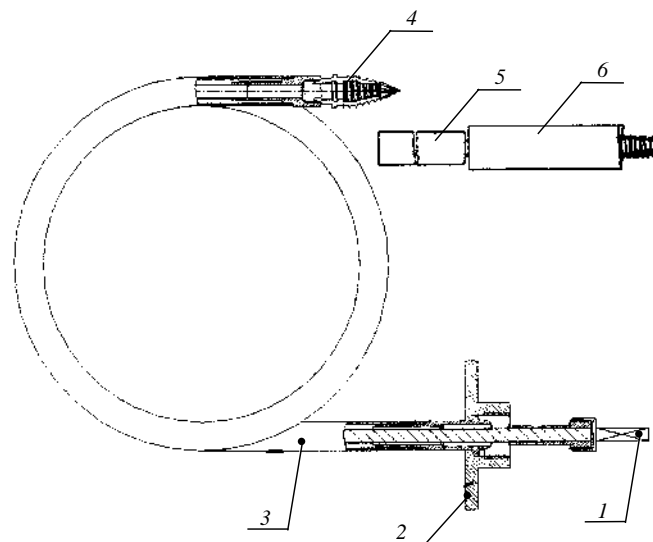
- Пневмогидравлическая установка Крот-Б2 — 1 шт.
- Педаль управления — 1 шт.
- Вал гибкий ВГ.5-5м — 1 шт.
- Вал гибкий ВГ.7.16-01-8м — 2 шт.
- Рукав резиновый напорный (Dy15 и Dy20) — 2 шт.
- Бур трехлезвийный БТ.1.13.5 — 5 шт.
- Бур трехлезвийный БТ.1.16 — 10 шт.
- Штанга ШН.1.12-1м — 5 шт.
- Щетка ЩК.1.16 — 10 шт.
- Паспорт — 1 экз.

Схемы и чертежи



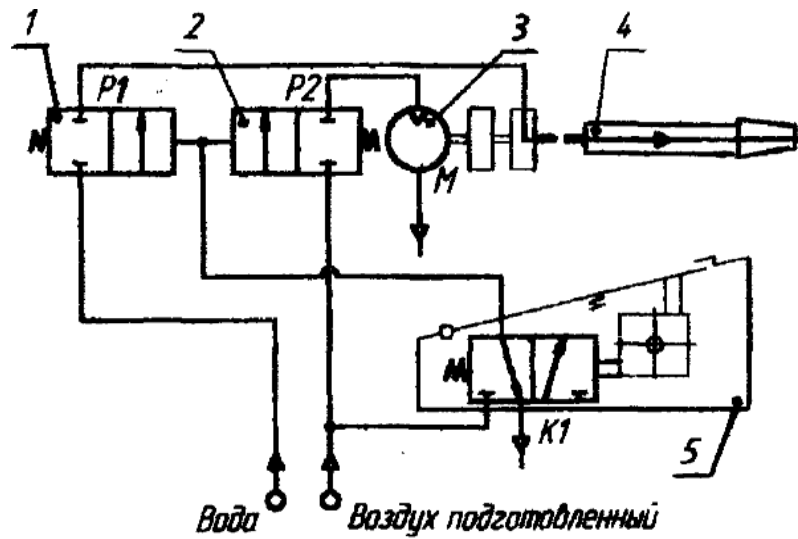
- 1 — пневмомотор;
- 2 — передаточный механизм;
- 3 — насадка водяная;
- 4 — переключающее устройство

Рис. 1



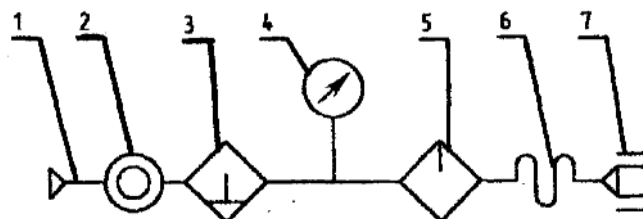
- 1 — гибкий вал;
- 2 — гайка;
- 3 — рубашка гибкого вала;
- 4 — коронка зубчатая;
- 5 — державка;
- 6 — насадка роликовая

Рис. 2



- 1, 2 — блоки управления;
- 3 — пневмомотор;
- 4 — гибкий вал с инструментом;
- 5 — педаль

Рис. 3



- 1 — трубопровод Ду25;
- 2 — кран Ду25;
- 3 — фильтр-влагодделитель 22-25x40;
- 4 — манометр (давление до 10 кгс/см²);
- 5 — маслораспылитель 121-25;
- 6 — рукав напорный (давление до 10 кгс/см);
- 7 — присоединительное устройство установки Крот-Б2

Рис. 4. Схема воздухоподготовительной установки