



## ТТ-0,66 трансформаторы тока



Трансформаторы тока ТТ-0,66 предназначены для передачи сигнала измерительной информации измерительным приборам и устройствам защиты и управления, для изолирования цепей вторичных соединений от высокого напряжения в комплектных электрических устройствах внутренней установки (КРУ, КРУН, КСО) переменного тока на класс напряжения 0,66 кВ.

Заказать

[sales@td-avtomatika.ru](mailto:sales@td-avtomatika.ru)



ТТ-0,66-ТКЛМ

ТТ-0,66-ТКЛП

ТТ-0,66-ТЛ

ТТ-0,66-ТШН1

### **Область применения**

Трансформаторы тока **ТТ-0,66-ТЛ** предназначены для работы в передвижных и в стационарных установках.

**ТТ-0,66-ТЛ I** – для передачи сигнала измерительной информации измерительным приборам, устройствам защиты и управления;

**ТТ-0,66-ТЛ II** – для работы в магнитных и кулачковых контроллерах;

**ТТ-0,66-ТЛ III** – для автоматического выравнивания нагрузки параллельно работающих генераторов.

Трансформаторы тока **ТТ-0,66-ТР** предназначены для передачи сигнала измерительной информации измерительным приборам, в цепях дифференциальных защит, а также в цепях защиты, присоединенной к фильтру токов нулевой последовательности.

Трансформаторы тока **ТТ-0,66-ТРС** предназначены для согласования вторичного тока главного трансформатора всех коэффициентов трансформации и рядов напряжений с номинальными токами подключенных нагрузок.

### **Технические характеристики**

Наименование	Значение
Класс точности основной вторичной обмотки	0,5, 0,5S, 1, 3
Номинальная вторичная нагрузка	0,4 ВА, 2,5 ВА, 5 ВА, 10 ВА, 40 ВА
Климатическое исполнение (диапазон рабочих температур) и категория размещения	T2, T3, U2, U3, УХЛ2, УХЛ3
Конструктивное исполнение	ТКЛМ; ТР; ТШН; ТЛ; ТШС; ТКС; ТРС; ТКЛП



### Варианты исполнения

Исполнение		Номинальный первичный ток, А	Ном. втор. ток, А	Класс точности	Ном. втор. нагрузка, ВА	Габаритные размеры, мм	Масса, кг
ТТ-0,66-ТКЛМ УЗ, ТЗ	-	5, 10, 15, 20, 30, 50, 75, 100, 150, 200, 300	5	0,5; 1	5	157x102x110	2,1
ТТ-0,66-ТР У2, Т2	-	1	1	0,5	10	145x113x130	3,1
		5	5				
ТТ-0,66-ТШН У2, УЗ	-	300, 400, 600	5	0,5S; 0,5	5; 10	100x55x144	2,0
		800, 1000, 1500, 2000				109x45x184	
	300, 400, 600	100x55x157					
	800, 1000, 1500, 2000, 2500	109x55x197					
ТТ-0,66-ТЛ УЗ, ТЗ	I	5, 10, 20, 30, 50, 75, 100, 150, 200, 300, 400, 600	5	0,5; 1	10	120x100x155	2,5
	II	100, 200, 300, 400		-		2,5..40	
	III	50, 100, 150, 200, 300	1	-		0,4	
ТТ-0,66-ТШС ОМЗ	-	400, 600	5	1	40	120x110x126	2,8
	I	800, 1000, 1500				120x110x146	3,15
	II					120x110x166	3,3
	III	400	120x110x146	3,15			
		600	120x110x166	3,3			
ТТ-0,66-ТКС ОМЗ	I	5, 10, 20, 30, 50, 100, 150, 200, 300	5	1	5	180x60x122	1,9
	II	5, 10, 20, 30, 50, 100, 200, 300	5	1	40	180x80x122	2,7
	III	50, 100, 150, 200, 300	1	3			
ТТ-0,66-ТРС ОМЗ	-	5	1	0,5	10	107x68x115	1,9
ТТ-0,66-ТКЛП ХЛ2	-	300	5	0,5	10	103,5x135x106	1,7

### Структура заказа

ТТ	0,66	ТКЛМ	10	5	ТЗ
Наименование модели					
Номинальное напряжение, кВ					
Конструктивное исполнение: ТКЛМ; ТР; ТШН; ТЛ; ТШС; ТКС; ТРС; ТКЛП					
Номинальный первичный ток, А					
Номинальный вторичный ток, А					
Климатическое исполнение					

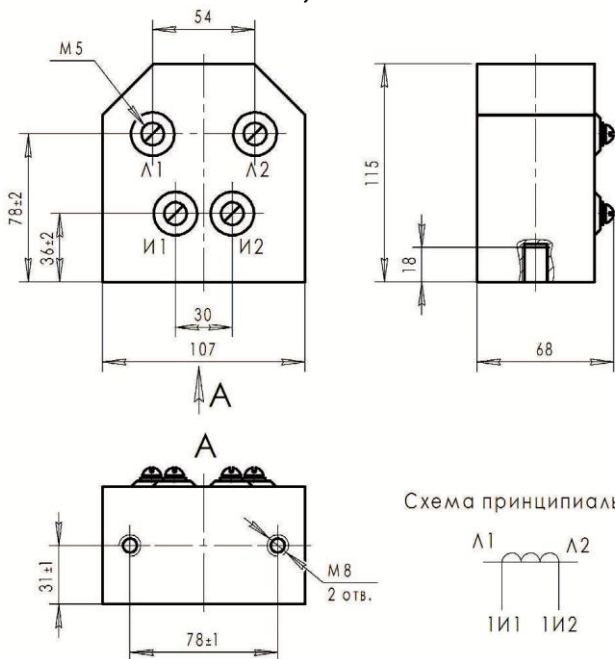
### Стандартный комплект поставки:

- Трансформатор ТТ-0,66.
- Паспорт.

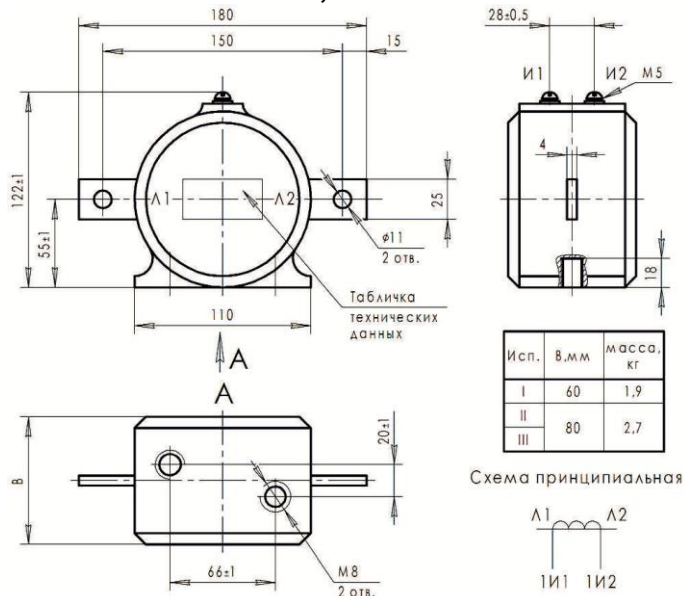


**Габаритные и установочные размеры**

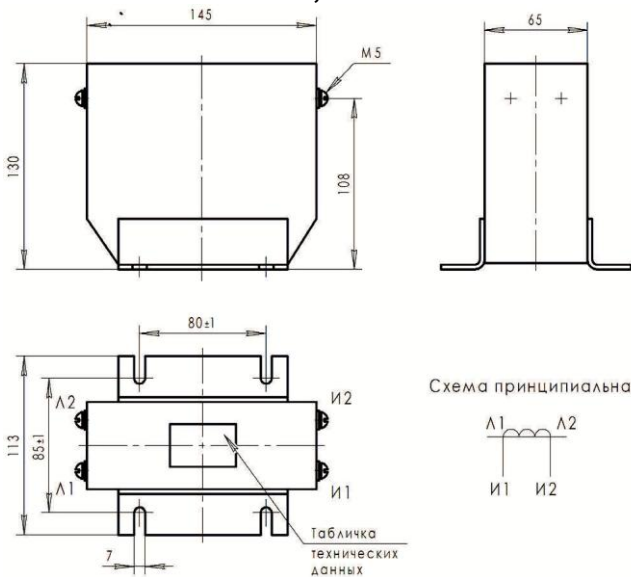
**ТТ-0,66-ТРС**



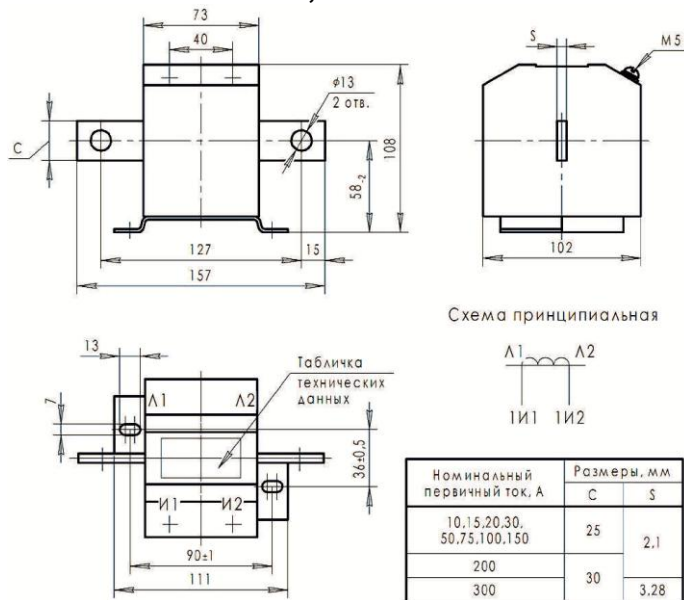
**ТТ-0,66-ТКС**



**ТТ-0,66-ТР**

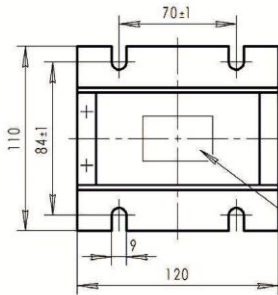
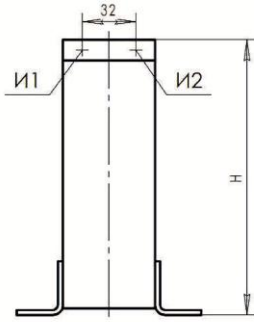
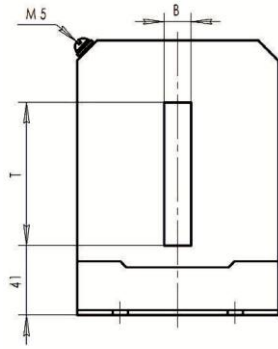


**ТТ-0,66-ТКЛМ**



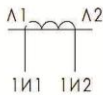


### ТТ-0,66-ТШС



Исп.	размеры, мм			Масса, не более, кг
	В	Т	Н	
-	12	46	126	2,8
I	66	146		3,15
II	86	166		3,3
III	66	146		3,15
	86	166		3,3

Схема принципиальная



Табличка  
технических  
данных

### Т-0,66-ТКЛП

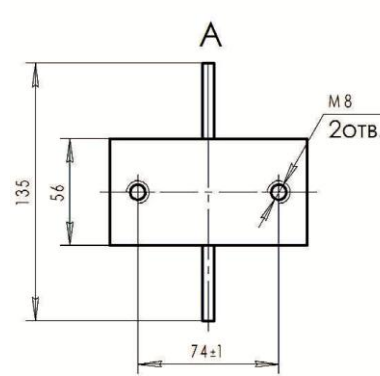
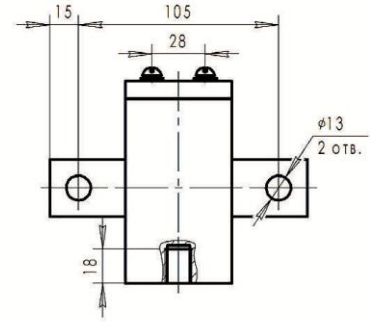
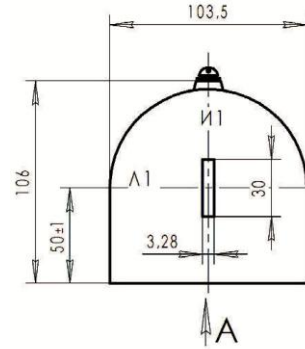
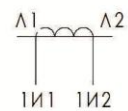
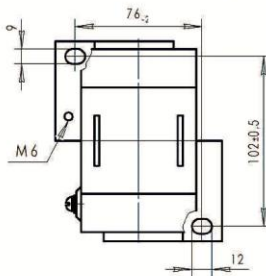
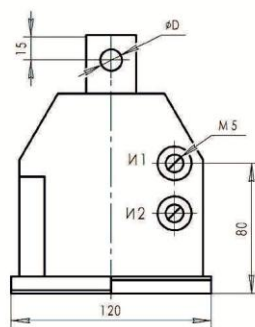
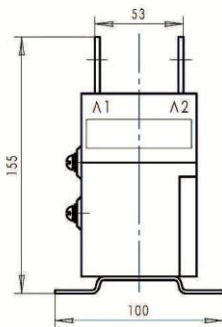


Схема принципиальная



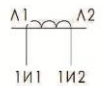
### ТТ-0,66-ТЛ

5-300 А



Ном. перв. ток, А	φD, мм
5-100	9
150-300	13

Схема принципиальная



### ТТ-0,66-ТШН

Аналоги: ТШЛ-0,66-II; ТШС-0,66; КОКМ 06 NN

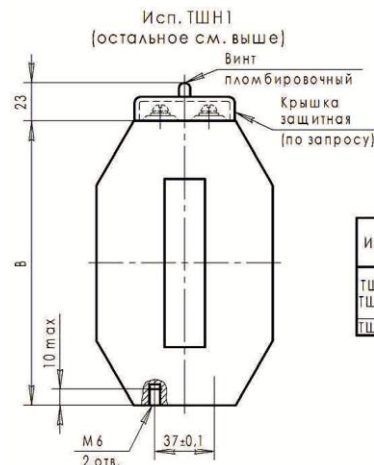
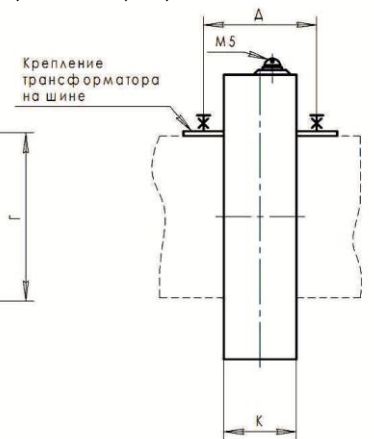
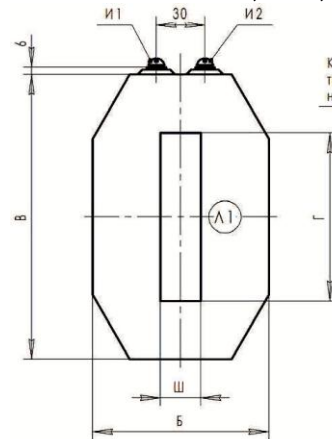
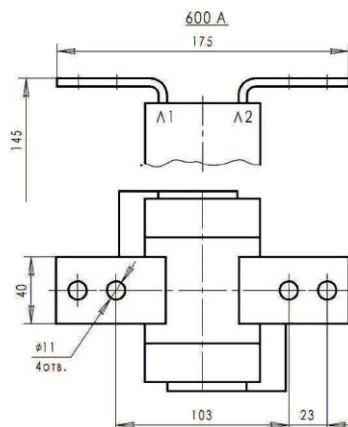
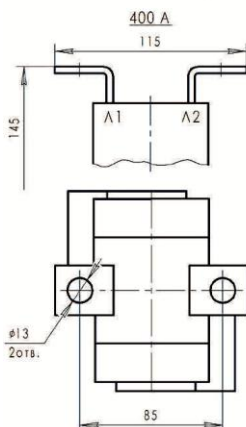
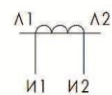


Схема принципиальная



Исп	Ном. перв. ток, А	Размеры, мм				
		Б	В	Г	Ш	К
ТШН	300, 400, 600	100	136	64		55
ТШН I	800, 1000, 1500, 2000	109	176	104	12,5	45
ТШН I	2500				25	60

Масса, не более 2.0 кг