



ЕК-СМ весы крановые



Крановые весы серии ЕК-СМ предназначены для статического взвешивания транспортируемых кранами, тельферами и другими подъемными устройствами, грузов на предприятиях всех отраслей промышленности и сельского хозяйства.

Результаты взвешивания отображаются на пульте дистанционного управления с радиоканалом, ЖК-индикацией и дальностью работы до 150 м.

Весы ЕК-СМ могут использоваться в сфере государственного технического регулирования.

Заказать

sales@td-automatika.ru

Функции:

- Временное удержания массы (HOLD).
- Выборка массы тары. Установка нуля весов при отсутствии груза на крюке (функция полуавтоматической установки на ноль) (ZERO).
- Суммирование результатов взвешивания с помощью функции памяти весов (M+).
- Энергосберегающий режим (F5 oFF).

Технические характеристики

Наименование	Значение
Класс точности	Средний (III)
Условия эксплуатации:	
- Диапазон рабочих температур	-10...+30°C
- Относительная влажность воздуха при температуре +25°C	Не более 90%
Степень защиты	IP66 (весы); IP64 (ПДУ весов)
Предел выборки массы тары	Мах
Время установления показаний	Не более 4 с
Потребляемая мощность при работе	Не более 5 Вт
Электропитание весов	=9 В (сетевой адаптер); =6 В (аккумулятор)
Электропитание ПДУ весов	=9 В (сетевой адаптер); =7,2 В (аккумулятор)
Время непрерывной работы весов от аккумулятора	60 час
Время работы весов в энергосберегающем режиме от аккумулятора	120 час
Время непрерывной работы ПДУ весов от аккумулятора	35 час
Дальность действия пульта дистанционного управления	150 м
Высота цифр ЖК индикации ПДУ	22 мм
Жидкокристаллический индикатор с подсветкой на ПДУ	1 шт
Вращение крюка вокруг вертикальной оси	Да
Средний срок службы	8 лет
Габаритные размеры ПДУ весов (ДхШхВ)	175x39x84 мм
Масса ПДУ весов	1 кг

Варианты исполнений

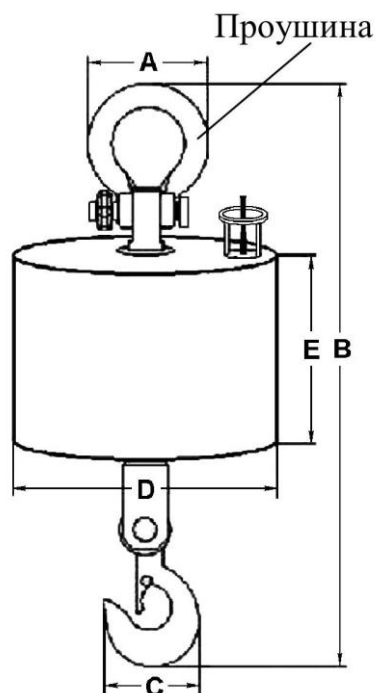
Исполнение	Максимальная нагрузка, кг	Минимальная нагрузка, кг	Цена деления, кг	Интервалы взвешивания	Пределы допускаемой погрешности (трe), кг	
					При проверке	При эксплуатации
ЕК-СМ-5	5000	40	2,0	От 40 кг до 1000 кг вкл. Св. 1000 кг до 4000 кг вкл. Св. 4000 кг до 5000 кг вкл.	±1,0 ±2,0 ±3,0	±2,0 ±4,0 ±6,0
ЕК-СМ-10	10000	100	5,0	От 100 кг до 2500 кг вкл. Св. 2500 кг до 10000 кг вкл.	±2,5 ±5,0	±5,0 ±10,0
ЕК-СМ-15	15000	150	5,0	От 150 кг до 2500 кг вкл. Св. 2500 кг до 10000 кг вкл. Св. 10000 кг до 15000 кг вкл.	±2,5 ±5,0 ±7,5	±5,0 ±10,0 ±15,0

Стандартный комплект поставки:

- Весы крановые ЕК-СМ.
- Пульт дистанционного управления с ЖК-индикатором и дальностью работы до 150 м.
- Сетевой адаптер.
- Руководство по эксплуатации.

Дополнительная комплектация, опции:

- Аккумулятор для весов ЕК-СМ.
- Аккумулятор для ПДУ к весам ЕК-СМ.
- Блок питания для весов ЕК-СМ.

Габаритный чертеж


Модификация весов	Габаритные размеры (А, В, С, D, E), мм	Масса нетто/брутто, кг
ЕК-СМ-5	140, 760, 160, 285, 150	30/34
ЕК-СМ-10	190, 870, 180, 290, 170	34/48
ЕК-СМ-15	250, 1070, 280, 340, 210	95/110