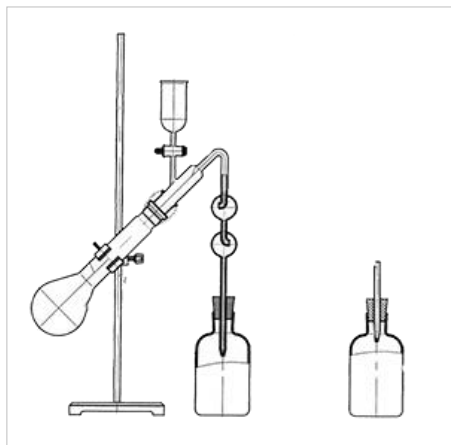




АДОМ аппарат дистилляционный для определения мышьяка



Аппарат АДОМ дистилляционный для определения мышьяка, стекло.

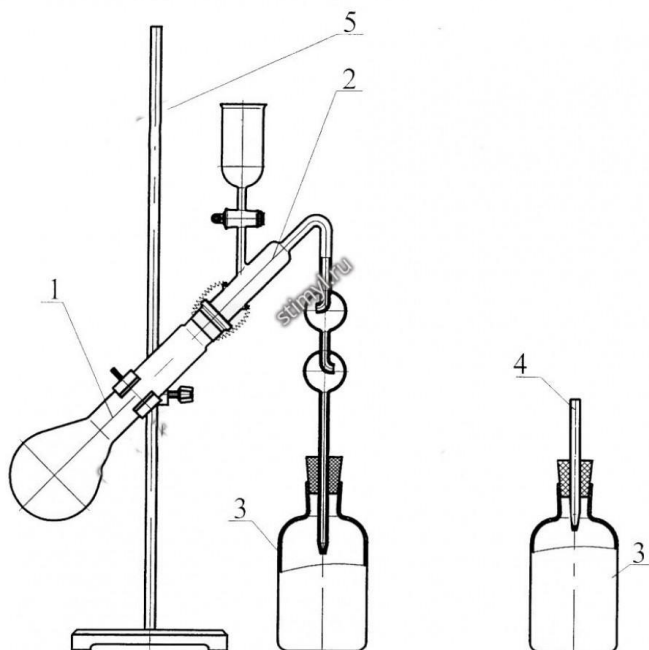
Заказать

sales@td-avtomatika.ru

Габаритные размеры, мм - 345x200x600 Шифр - 1426 Возможна поставка комплекта стекла без штатива. Шифр комплекта стекла - 2187.

Шифр изделий, входящих в аппарат	
1564	Колба Кьельдаля, вместимостью 250 мл
2811	Склянка

Чертежи



1. колба Кьельдаля вместимостью 250 мл
2. насадка с краном и каплеуловителями
3. две склянки
4. пробки и трубки
5. стеклянные изделия крепятся на штативе