



Узлы пишущие специальные используются в бумажных регистраторах в качестве пишущего устройства, в качестве замены обычных перезаправляемых перьев. Успешно эксплуатируются на объектах энергетической, металлургической, химической промышленности.

Изготавливаются по фломастерной технологии. По желанию заказчика заправляются чернилами красного, синего, зеленого, желтого, фиолетового, оранжевого, черного, коричневого цвета.

В случае, если диаграммная бумага не движется (прерывистый режим работы), рекомендуется закрывать пишущий элемент колпачком, входящим в комплект УПС.

ЗАКАЗАТЬ

Преимущества:

Работа без обслуживания и заправки более 6 месяцев.

Работа без помарок и клякс.

Тонкая непрерывная линия (скорости записи могут варьироваться от 2 до 115000 мм/час).

Наконечник узлов не рвет диаграммную бумагу.

Работа в широком диапазоне внешних температур от -50°C до +50°C.

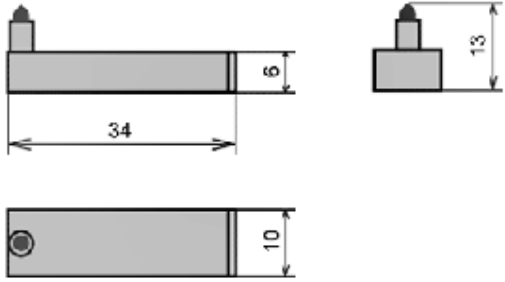
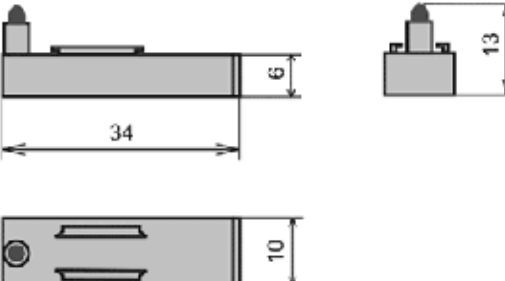
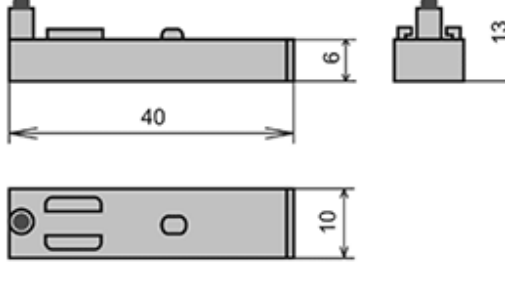
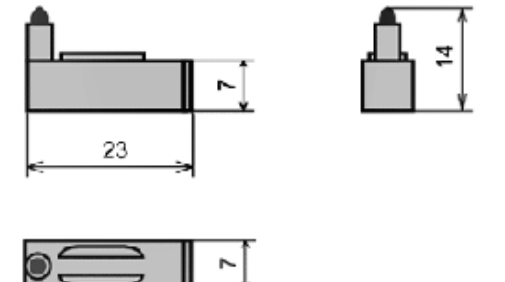
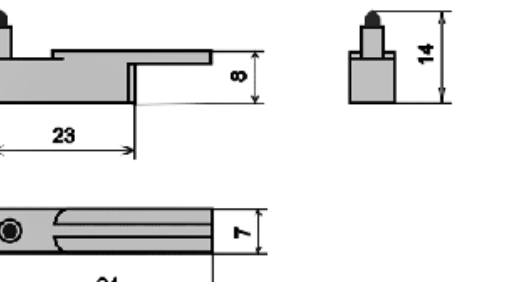
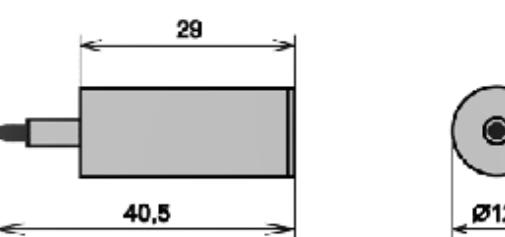
Возможность использования почти во всех бумажных регистраторах с их минимальной доработкой.

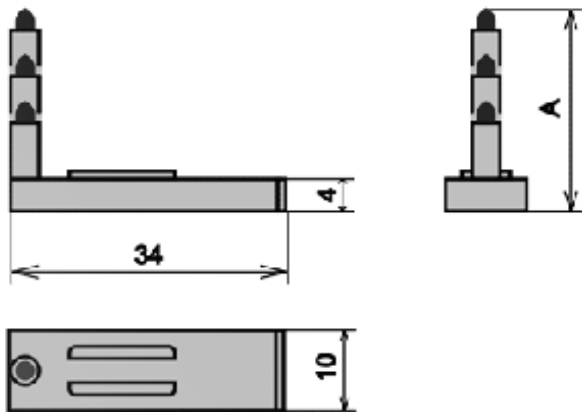
Заправку пишущих специальных узлов для регистрирующих приборов, изготовленных на основе фломастерной технологии, нужно производить только специально предназначенными для этого чернилами (обеспечивающими необходимую вязкость и текучесть, не забивающими поры стержня УПС). Заправка производится медицинским шприцем (можно одноразовым). Игла шприца вводится в УПС до упора в стенку. Поршень шприца выдавливается осторожно, с медленной скоростью (3-5 сек.), до появления тонкого "мениска" чернил на срезе накопителя УПС. После заправки УПС закрывается пробкой и колпачком, и через 3-5 часов готов к применению.

Имеется возможность изготовления УПС по эскизам (образцам) заказчика, как на отечественные, так и импортные приборы, за исключением печатающих, при заказе УПС не менее 2000 шт.

Варианты исполнения

	<p>УПС-01 Масса: 2.8 грамм Длина линии: не менее 300 метров Толщина линии: не более 0.3 мм Тип приборов: пневматические Приборы: ПВ10.1, ПВ10.2, ПВ4.4, ФК0071</p>
	<p>УПС-02 Масса: 1.4 грамм Длина линии: не менее 200 метров Толщина линии: не более 0.3 мм Тип приборов: с ленточной диаграммой Приборы: КС1</p>

	<p>УПС-03М Масса: 2.1 грамм Длина линии: не менее 400 метров Толщина линии: не более 0.3 мм Тип приборов: с круговой диаграммой Приборы: КСП2, КСД2, КСМ2, КСУ2</p>
	<p>УПС-04М Масса: 2.2 грамм Длина линии: не менее 400 метров Толщина линии: не более 0.3 мм Тип приборов: с круговой диаграммой Приборы: КСП3, КСД3, КСМ3, КСУ3, ДИСК250, ДИСК250И, ДИСК250М</p>
	<p>УПС-04С Масса: 2.6 грамм Длина линии: не менее 500 метров Толщина линии: не более 0.3 мм Тип приборов: с круговой диаграммой Приборы: КСП3, КСД3, КСМ3, КСУ3, ДИСК250, ДИСК250И, ДИСК250М</p>
	<p>УПС-05 Масса: 1.3 грамм Длина линии: не менее 200 метров Толщина линии: не более 0.3 мм Тип приборов: с круговой диаграммой Приборы: ДСС, МТС, МВТС, ВТС, ТГС, ТГР</p> <p>Примечание: стрелка одна, черная (темная)</p>
	<p>УПС-06 Масса: 1.4 грамм Длина линии: не менее 200 метров Толщина линии: не более 0.3 мм Тип приборов: с ленточной диаграммой Приборы: ДСС, МТС, МВТС, ВТС, ТГС, ТГР, Н3031</p> <p>Примечание: стрелка одна, серебристая (светлая)</p>
	<p>УПС-07М Масса: 3.4 грамм Длина линии: не менее 500 метров Толщина линии: не более 0.3 мм Тип приборов: с ленточной диаграммой Приборы: РП-160</p>

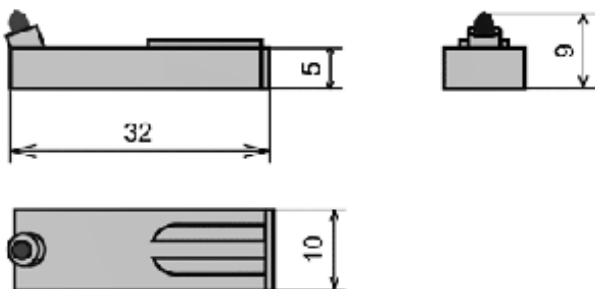


УПС-08

Масса: 1.5 / 1.6 / 1.7 грамм
 Длина линии: не менее 200 метров
 Толщина линии: не более 0.3 мм

№ канала	Размер А
1	13
2	19
3	25

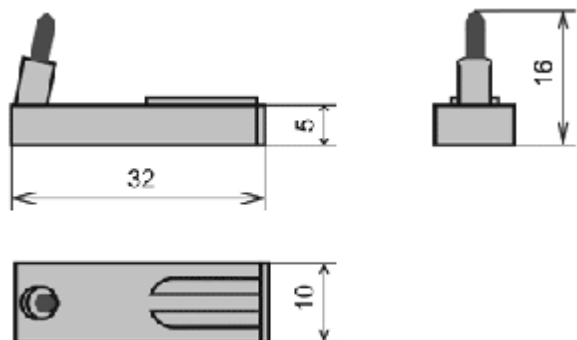
Тип приборов: с круговой диаграммой
 Приборы: ОТИК ФИШЕР с 3 параметрами



УПС-09/1

Масса: 1.8 грамм
 Длина линии: не менее 200 метров
 Толщина линии: не более 0.3 мм
 Тип приборов: с круговой диаграммой (1 канал)
 Приборы: ДСС, МТС, МВТС, ВТС, ТГС, ТГР

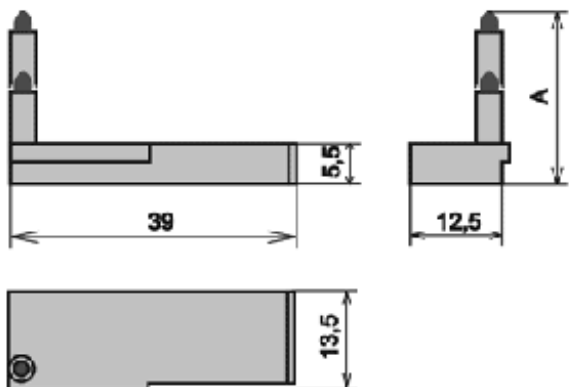
Примечание: 2-стрелочные приборы, стрелка серебристая (светлая)



УПС-09/2

Масса: 1.9 грамм
 Длина линии: не менее 200 метров
 Толщина линии: не более 0.3 мм
 Тип приборов: с круговой диаграммой (2 канал)
 Приборы: ДСС, МТС, МВТС, ВТС, ТГС, ТГР

Примечание: 2-стрелочные приборы, стрелка серебристая (светлая)

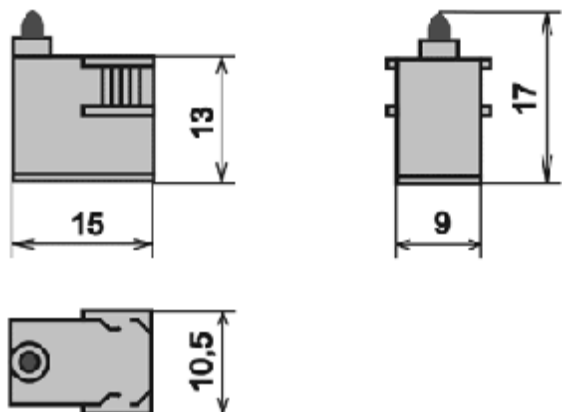


УПС-21

Масса: 2.5 / 2.7 / 2.9 грамм
 Длина линии: не менее 400 метров
 Толщина линии: не более 0.3 мм

№ канала	Размер А
1	8.5
2	15.5
3	23.5

Тип приборов: регистратор
 Приборы: Bailey Meter Company 771/772



УПС-22

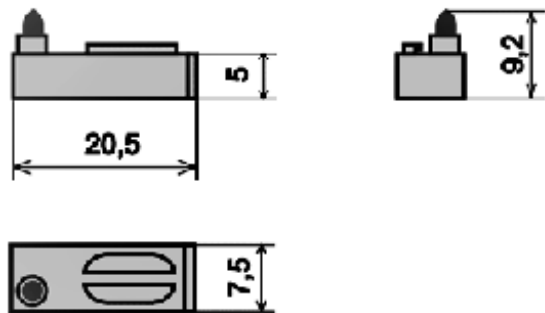
Масса: 1.6 грамм

Длина линии: не менее 200 метров

Толщина линии: не более 0.3 мм

Тип приборов: масштабно-координаторные

Приборы: для масштабно-координатного прибора



УПС-24

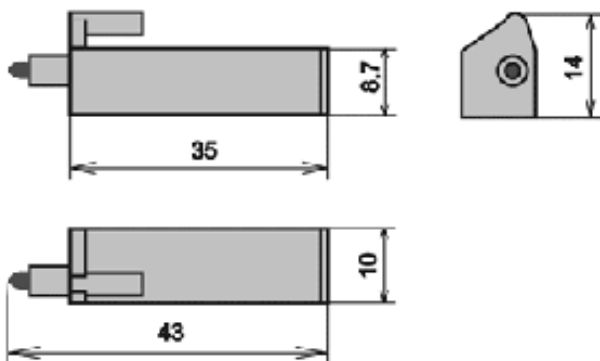
Масса: 0.9 грамм

Длина линии: не менее 50 метров

Толщина линии: не более 0.3 мм

Тип приборов: пьювиограф, барограф, термограф, гидрограф

Приборы: П-2, М-22



УПС-27

Масса: 3.1 грамм

Длина линии: не менее 500 метров

Толщина линии: не более 0.3 мм

Тип приборов: с ленточной диаграммой

Приборы: РП-160 со специализированным креплением