

## **СНК-30/260-4,6/Л счетчик медленных нейтронов коронный**



Предназначен для высокоэффективной регистрации нейтронного излучения в физических и радиометрических устройствах, геофизической аппаратуре нейтрон-нейтронного каротажа (для исследования глубоких нефтегазовых скважин) и др. при температуре окружающей среды не выше +150 °С.

Коронный разряд - разновидность самостоятельного разряда, который возникает при резко выраженной неоднородности электрического поля вблизи одного или обоих электродов. Другими словами, ток ионизации возникает еще до воздействия на газоразрядный прибор ионизирующего излучения.

### **Коронные счетчики имеют ряд преимуществ перед пропорциональными:**

- высокая амплитуда импульса;
- независимость амплитуды импульса от напряжения питания в большом диапазоне напряжений;
- большая протяженность и малый наклон плато счетной характеристики;
- повышенная радиационная помехоустойчивость.

### **Обозначение нейтронных счетчиков при заказе**

Режим коронного разряда «СНК-D/L-P/XX»

Режим коронного разряда, с повышенной термоустойчивостью «СНК-Т-D/L-P/XX»

Режим коронного разряда СНК	D	L	P	XX
Наименование модели				
Наружный диаметр катода, мм				
Габаритная длина цилиндрической части счетчика, мм. Включает в себя длину катода и цоколя (при его наличии)				
			Давление наполняющего газа, атм	
Код варианта исполнения узла выводов нейтронного счетчика				

### **Технические характеристики**

Наименование	Значение
Режим работы	коронный разряд
Давление наполняющей газовой смеси	4,6 атм
Рабочее напряжение (рекомендуемое)	1900-2000 В
Напряжение зажигания коронного разряда	1500÷1700 В
Протяженность плато счетной характеристики	800 В
Наклон плато счетной характеристики	0,03 %/В
Средний ток коронного разряда	10 мкА
Собственный фон	0,1 имп / с
Разброс чувствительности относительно контрольного образца	15 % max
Эффективность регистрации тепловых нейтронов	70 %
Рабочий диапазон температур	-50...+150 °С
Сопротивление изоляции	1×10 <sup>10</sup> Ом min
Гарантийная наработка	5000 ч
Из них при максимальной температуре	500 ч
Масса	114 г

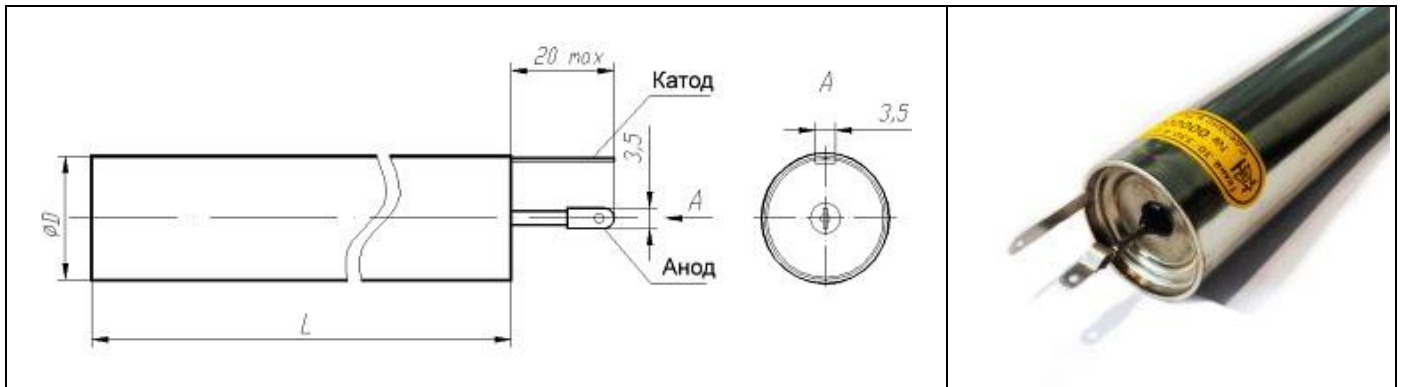
Имеет лепестковые выводы

Исполнение обеспечивает минимальные габариты счетчика.

Обозначение при заказе СНК-D/L-P/Л.



### Лепестковые выводы



### Габаритный чертеж

