



## DB10-8 громкоговоритель рупорный взрывозащищенный



Взрывозащищенные рупорные громкоговорители используются для аварийного и сервисного оповещения во взрывоопасных зонах, а также на объектах нефтегазовой, химической, металлургической и других отраслях промышленности.

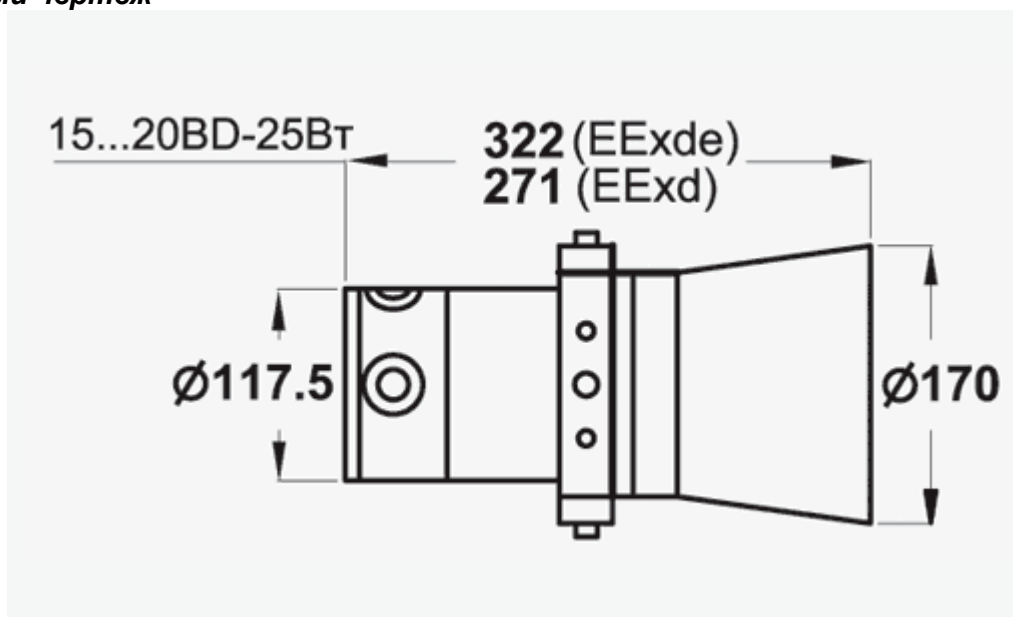
### **Основные параметры:**

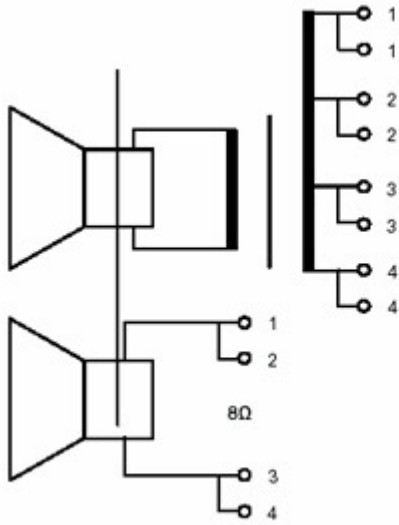
- пластиковый корпус GRP, рупор из специального термопластика;
  - различная цветовая гамма пластика (по запросу);
  - широкий диапазон мощности;
  - высокая степень защиты от внешних воздействий;
  - возможность одновременного использования корпуса громкоговорителя в качестве взрывозащищенной распределительной коробки;
- возможность изменения мощности громкоговорителя;
  - оповещение во взрывоопасных зонах 2;
  - трансформатор 100 В.

### **Технические характеристики:**

Характеристика	Значение
Выходная мощность, Вт	8
Напряжение питания, В	100
Максимальный уровень звукового давления, дБ	105
Уровень звукового давления, дБ	114
Переключение мощности, Вт	8,0 / 4,0 / 2,0 / 1,0 / 0,5 / 0,25
Диапазон частот, Гц	400 - 8000
Диапазон рабочих температур, °С	от - 40 до + 65
IP-защита	IP 66 / IP 67
Класс взрывозащиты	2 Exde II B H2 T4 / T5 / T6
Масса, кг	3,1
Типоразмер кабельного ввода, мм	2 x M20

### **Габаритный чертеж**





	15W	8W
1:2	15.0	8.0
2:3	7.5	4.0
3:4	5.0	2.0
1:3	4.0	1.5
2:4	2.0	0.7
1:4	0.8	0.4