



РДФ-8 редуктор давления с фильтром



РДФ-8 редуктор давления с фильтром служит для регулирования и поддержания установленного значения давления газа на выходе и очистки его от пыли, влаги, масла.

Принцип работы редуктора: уравнивание силы пружины, которая действует на мембрану, и силы давления воздуха под мембраной. Избыточное стабилизируемое давление под мембраной остается постоянным, так как мембрана регулирует работу связанного с ней клапана.

Особенности:

- давление питания на входе от 0,25 до 1,0 МПа (от 2,5 до 10 кгс/см²);
- давление питания на выходе от 0,1 до 0,9 МПа (от 1,0 до 9,0 кгс/см²);
- максимальный расход воздуха — 22 м³/ч;
- загрязненность воздуха после редуктора — не ниже 1 класса по ГОСТ 17433;
- герметичность при входном давлении 1 МПа (10 кгс/см²);
- стойкость к рабочей среде, которая определяется используемыми материалами (сплав Д16Т, сталь - 12Х18Н10Т, сталь 20, смесь резиновая НО-68-1);
- климатическое исполнение — УЗ (температура эксплуатации от – 50 до + 60 °С);
- два исполнения (РДФ-8 – как отдельное изделие, РДФ-8-01 – как составная часть в блоках управления пневматических БУП-1...БУП-4);
- габаритные размеры 70×98×175 мм;
- масса не более 1,0 кг;
- редуктор герметичен при входном давлении 1 МПа (10 кгс/см²).

Технические характеристики редуктора давления с фильтром РДФ-8

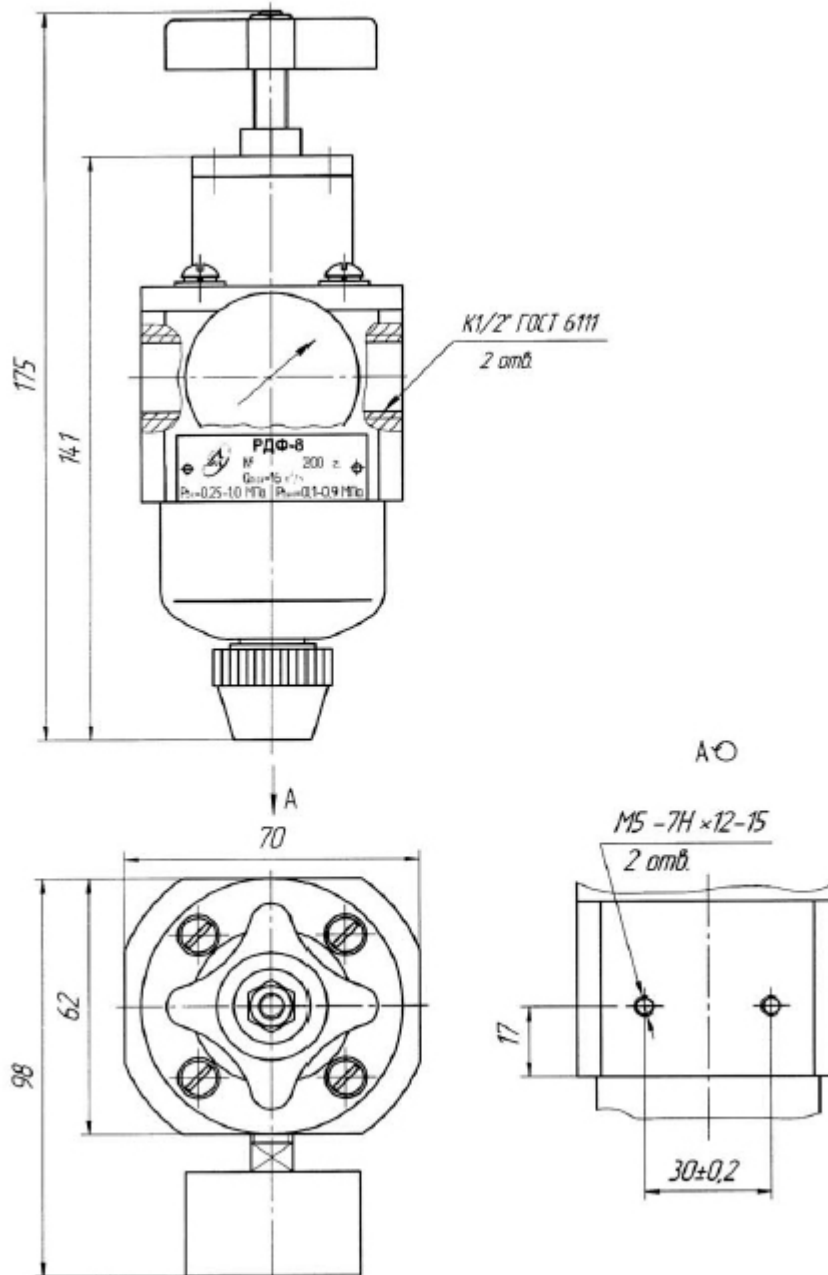
Максимальный расход газа при перепаде давления на редукторе 0,5 МПа (5,0 кгс/см ²)	не менее 22 м ³ /ч
Отклонение давления на выходе редуктора не превышает:	при изменении давления на входе на 0,2 МПа (2 кгс/см ²) — не более 0,03 МПа (0,3 кгс/см ²); при изменении расхода от 9,0 до 14,0 м ³ /ч — не более 0,03 МПа (0,3 кгс/см ²).
Загрязненность воздуха после редуктора	не ниже 1 класса по ГОСТ 17433
Изменение выходного давления при изменении температуры окружающего воздуха на каждые 10°С	не превышает 0,015 МПа (0,15 кгс/см ²)
Условия эксплуатации	— температура окружающей среды от - 50 до + 60 °С; — атмосферное давление от 630 до 800 мм рт. ст.; — относительная влажность воздуха до 95 % при 35 °С и более низких температурах без конденсации влаги.
Степень защиты от проникновения твердых предметов и воды	IP40 по ГОСТ 14254
Средняя наработка до отказа	не менее 25000 ч
Габаритные размеры	не более 118×195×285 мм
Масса	не более 1,0 кг



Монтаж редуктора

- Редуктор монтируется на панели, для этого в конструкции предусмотрены два отверстия с резьбой М5.
- Для присоединения входной и выходной воздушных линий редуктор оснащен двумя отверстиями с резьбой $K1\frac{1}{2}$ " ГОСТ 6111.
- Для присоединения воздушных линий к редуктору служат трубки из материала, стойкого к рабочей (Рраб. до 1,2 МПа) и окружающей средам, внутренним диаметром 10 мм.
- Положение редуктора в пространстве должно быть вертикальным.
- Редуктор включается в схему перед устройствами, в которых должно регулироваться давление (считая по направлению потока).
- При монтаже должен быть обеспечен свободный доступ к регулировочному маховику.

Габаритные и монтажные размеры



Комплект поставки

- редуктор давления с фильтром РДФ-8;
- руководство по эксплуатации;
- этикетка.