


ЗАКАЗАТЬ

Рупорный громкоговоритель 10ГР-38-К2 изготавливается в соответствии с ТУ 26.40.42-001-82318468-2023 и предназначен для использования в качестве источника звука при озвучивании открытых пространств в условиях повышенного шума (городские улицы, перроны вокзалов и т.п.).

Данный уличный громкоговоритель идеально подходит для наружного применения в системе звукового оповещения и трансляции.

Громкоговоритель 10ГР-38-К2 соответствует ГОСТ Р 53033-2008, ГОСТ Р 53325-2012 и ТР ТС (EAC) 004/2011 и 020/2011.

Технические характеристики

Наименование	Значение
Номинальное входное звуковое напряжение	30; 100; 120 В
Номинальное электрическое сопротивление	75; 1000; 1200 Ом
Предельная шумовая мощность	10 Вт
Эффективный рабочий диапазон частот, ограниченный полем допусков +6 дБ / -14 дБ от уровня среднего звукового давления в полосе частот 800...3150 Гц, не уже	315...6300 Гц
Уровень характеристической чувствительности в октавной полосе частот 800...3150 Гц, не менее	104 дБ
Полный коэффициент гармонических искажений при номинальном входном звуковом напряжении, не более, на частотах: <ul style="list-style-type: none"> – от 630 до 1000 Гц – от 1000 до 3000 Гц – свыше 3000 Гц 	15% 10% 7%
Электрические и электроакустические параметры громкоговорителя должны соответствовать нормам, указанным ниже при нормальных климатических условиях: <ul style="list-style-type: none"> – температура окружающего воздуха – относительная влажность – атмосферное давление 	+25±10°С 45...80% 84...106,7 кПа
Условия эксплуатации: <ul style="list-style-type: none"> – температура окружающего воздуха – относительная влажность 	-50...+55°С 95±3% при температуре +25°С
Содержание драгоценных металлов	отсутствуют
Содержание цветных металлов: <ul style="list-style-type: none"> – алюминий и его сплавы – бронза БРОФ6,5 – олово – медь 	0,20000 кг 0,00034 кг 0,02000 кг 0,13500 кг
Климатическое исполнение	УХЛ1 по ГОСТ 15150-69

Степень защиты от пыли и влаги	IP65 (по ГОСТ 14254-2015)
Масса громкоговорителя	4 кг

Устройство и принцип работы

Рупорный громкоговоритель 10ГР-38-К2 состоит из головки, согласующего трансформатора, рупора и кожуха. Головка и трансформатор находятся внутри кожуха.

Конструкция громкоговорителя 10ГР-38-К2 предусматривает возможность крепления его на любую поверхность, для этого он снабжен поворотным устройством.

Принцип работы громкоговорителя 10ГР-38-К2 состоит в преобразовании электрических сигналов в акустические и излучения их в окружающее пространство. Состоит из одной или нескольких излучающих головок, которые собственно и являются источниками звука, а также акустического оформления, необходимого для более эффективного излучения звука в заданной полосе частот.

Громкоговоритель 10ГР-38-К2 предназначен для подключения к сети проводного вещания с номинальным напряжением 100 В/120 В. Для подключения громкоговорителя к сети с напряжением 30 В необходимо:

- отключить громкоговоритель от сети;
- отвернуть винт крепления кожуха и снять кожух;
- на трансформаторе провод, запаянный на контакт с надписью 100/120, отпаять и припаять к контакту «30» соответственно для включения громкоговорителя на 30 В;
- установить кожух на место и закрепить винтом.

Стандартный комплект поставки:

- Громкоговоритель рупорный 10ГР-38-К2 — 1 шт.
- Паспорт, совмещенный с руководством по эксплуатации — 1 экз.
- Упаковка — 1 шт.

Схемы и чертежи

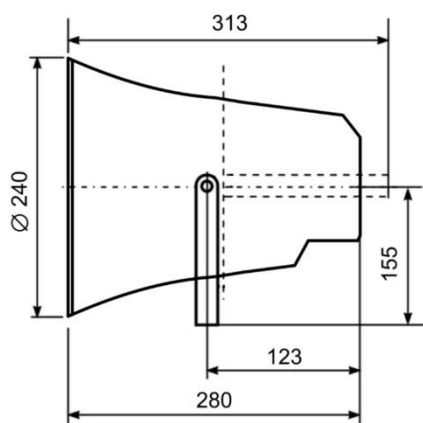


Рис. 1. Чертеж громкоговорителя с габаритными размерами

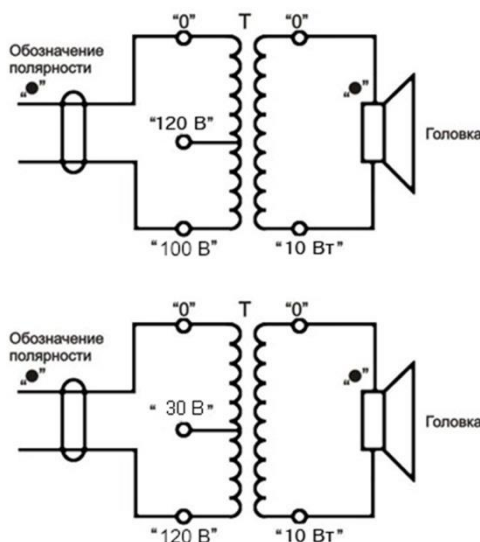


Рис. 2. Принципиальная электрическая схема громкоговорителя

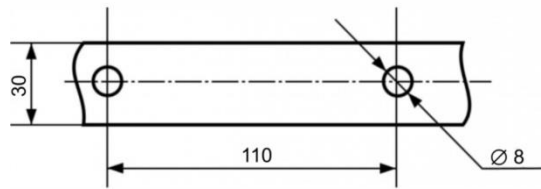


Рис. 3. Размеры отверстий крепления на скобе

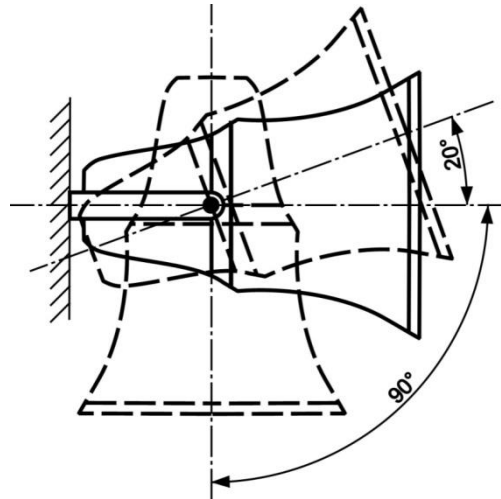


Рис. 4. Положение громкоговорителя при эксплуатации