



**ЗАКАЗАТЬ**

Переносной генератор аммиака АММОГЕН предназначен для проверки работоспособности газоанализаторов и газосигнализаторов аммиака с диффузионной подачей пробы.

Генератор может также использоваться для проверки приборов с принудительной подачей, снабженных собственным побудителем расхода, если расход, создаваемый побудителем расхода проверяемого прибора, не превышает расхода смеси на выходе генератора.

**Описание генератора аммиака АММОГЕН**

Для получения аммиака используется способ продувания воздуха через сменную емкость (картридж), содержащую гелеобразную полимерную матрицу выделяющую аммиак.

Смесь, получаемая в результате смешивания аммиака, выделяемого полимерной матрицей, содержащей водный раствор аммиака, с потоком воздуха, создаваемым микронасосом, подается на выходной штуцер генератора.

Насадка на корпусе генератора служит для подачи смеси аммиак-воздух на чувствительный элемент приборов с диффузионной подачей пробы. Для проверки работоспособности приборов с принудительной подачей пробы на выходной штуцер надевается трубка ПВХ. Кнопка включения защищена от случайного нажатия защитным колпачком.

Питание генератора осуществляется от блока Ni-MH аккумуляторов. При включении генератора загорается светодиод, который также предназначен для контроля состояния блока аккумуляторов.

Картридж аммиака является сменным, предназначен для однократного использования. Картридж-поглотитель является сменным, предназначен для многократного использования.

**Технические характеристики**

Наименование	Значение
Рабочий диапазон температур	0...+45°
Концентрация NH <sub>3</sub> на выходе	600...800* мг/м <sup>3</sup>
Погрешность	не нормируется
Время выхода на режим, не более	15 мин
Расход на выходе, не менее	100 мл/мин
Питание	встроенный Ni-MH блок аккумуляторов, 4,5 В
Время работы от аккумуляторов	3 ч
Время зарядки аккумуляторов	4 ч
Срок службы картриджа	3 ч
Габаритные размеры	100x100x200 мм
Масса	300 г
Гарантийный срок эксплуатации	18 мес

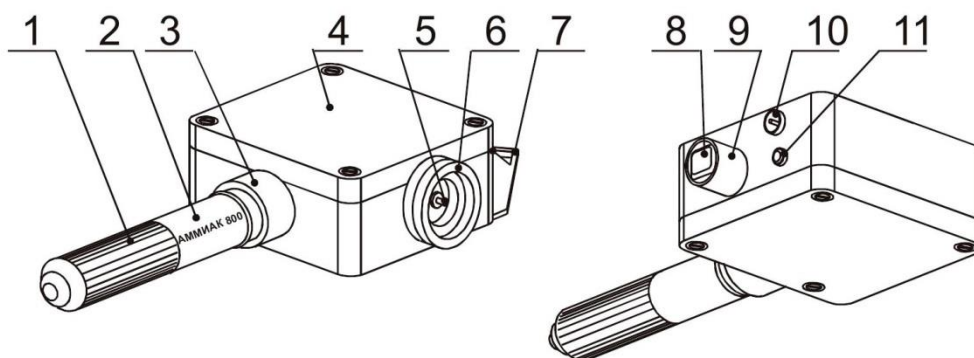
\* Возможна поставка картриджей под другие концентрации

**Стандартный комплект поставки:**

- АММОГЕН генератор аммиака.
- Шнур для переноски.
- Картридж аммиака.
- ПВХ трубка длиной 1 м.
- Зарядное устройство.
- Паспорт.

**Дополнительный комплект поставки:**

- Комплект для получения чистого воздуха. Комплект служит для получения чистого воздуха, используется при подстройке нуля в помещении, имеющем фоновую концентрацию аммиака для приборов с диффузионной и с принудительной подачей пробы.
- Аммотест – предназначен для контроля работоспособности генератора аммиака АММОГЕН и тестирования состояния картриджей в процессе работы генератора.
- Штатив – предназначен для компактного хранения 8 картриджей аммиака, генератора АММОГЕН, комплекта для получения чистого воздуха, устройства АММОТЕСТЕР. Позволяет визуализировать информацию о времени работы картриджа чистого воздуха.
- Сменный картридж-поглотитель.
- Сменный картридж аммиака.

**Внешний вид генератора АММОГЕН**

- 1 – полимерная матрица, 2 – картридж аммиака, 3 – кольцо крепления,  
4 – верхняя крышка, 5 – выходной штуцер, 6 – насадка, 7 – пластина для переноски,  
8 – кнопка включения, 9 – защитный колпачок, 10 – разъем, 11 – светодиод