

СПЭК-1115 извещатель охранный линейный оптико-электронный



Двухлучевые ИК извещатели СПЭК-1115, СПЭК-1115М предназначены для обнаружения проникновения на охраняемый объект (открытая площадка, периметр) и формирования извещения о проникновении.

Области применения

Охранный извещатель используется в системах охраны периметров объектов, рассчитан на непрерывную круглосуточную работу.

Особенности:

- Рабочая дальность действия до 75 м на открытой площадке.
- Извещатель СПЭК-1115М имеет встроенный подогрев, что позволяет устойчиво работать до -55°С.
- Два синхронизированных ИК луча уменьшают вероятность ложных срабатываний.
- Юстировка блока извещателя (БИ) и блока фотоприемника (БФ) только по светодиодным индикаторам.
- Дистанционный контроль функционирования.
- При отсутствии напряжения питания извещатель выдает извещение о тревоге.
- Дискретная установка чувствительности: 50; 100; 200; 400 мс.
- Интеллектуальный режим обработки сигнала.
- Индикация настройки, тревоги, уровня сигнала, работы блока извещателя (БИ).

Технические характеристики

Наименование	СПЭК-1115	СПЭК-1115М
Дальность действия, не более, м	75	
Коэффициент запаса по оптическому сигналу (на максимальной дальности), не менее	100	
Максимальные оптические потери (на максимальной дальности), %	99	
Число ИК-лучей	2	
Число рабочих частот ИК-излучения	4	
Напряжение питания постоянного тока, В	10,2 ... 30	
Напряжение питания линии подогрева, В	-	21 ... 27
Потребляемый ток, не более, мА	90	
Потребляемый ток по линии подогрева, не более, мА	-	500
Чувствительность, мс	50; 100; 200; 400	
Помехозащищенность, мс	35 ... 280	
Помехоустойчивость от электроосветительных приборов, не менее, лк	2000	
Помехоустойчивость от солнца, галогенных ламп, не менее, лк	30000	
Выход извещения ТРЕВОГА	переключающие контакты оптореле	
Длительность извещения ТРЕВОГА, не менее, с	2	
Выход извещения ДОСТУП	Контакты кнопки (н.з.)	
Поворот оптического узла по вертикали, °	± 5	
Поворот оптического узла по горизонтали, °	± 90	

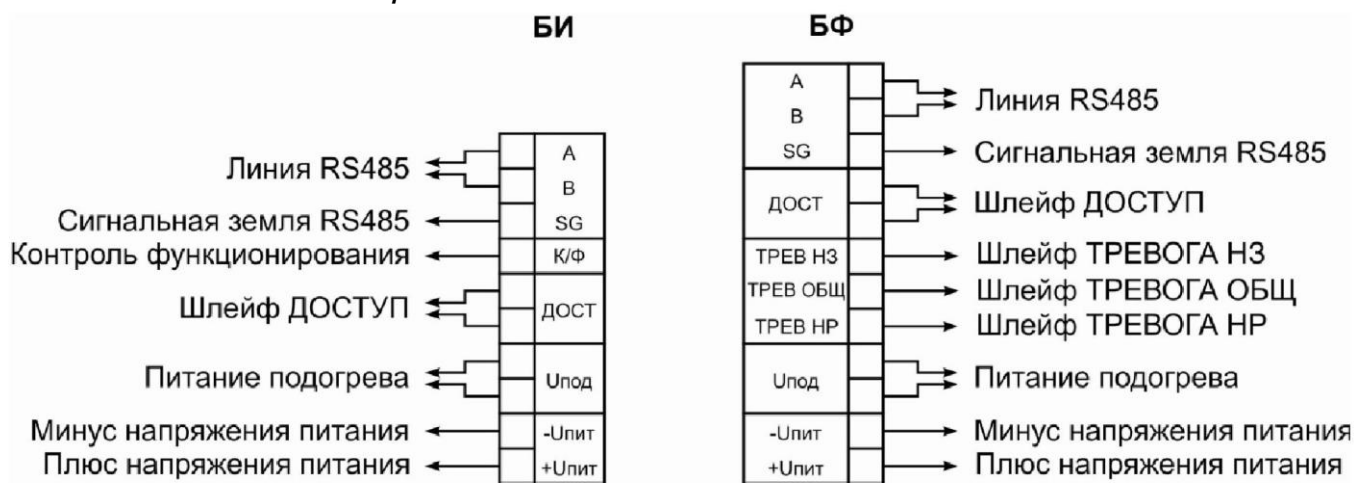


Рабочий диапазон температур, °С	- 40 ...+ 40	- 55 ...+ 40
Габариты БИ и БФ, ШхВхГ, мм	80x200x83	
Масса, не более, кг	1,5	

Варианты исполнений

СПЭК-1115М	2-х лучевой (два синхронизированных ИК луча в вертикальной плоскости) ИК линейный извещатель с функцией подогрева Дальность действия до 75 м на открытой площадке
-------------------	--

Схема подключения извещателя СПЭК-1115



Примечания

1. Клеммы «У под» (питание подогрева) в БИ и в БФ используются в модификациях «СПЭК-1115М», «СПЭК-1115М-100», «СПЭК-1115MRS», «СПЭК-1115MRS-100».
2. Клеммы А, В (линия RS485) и SG (сигнальная земля RS485) используются в модификациях «СПЭК-1115RS», «СПЭК-1115RS-100», «СПЭК-1115MRS», «СПЭК-1115MRS-100».

Комплект поставки:

- Блок излучателя (БИ) - 1 шт.
- Блок фотоприемника (БФ) - 1 шт.
- Комплект принадлежностей - 1 компл.
- Руководство по эксплуатации - 1 экз.