

УКТ38-В устройство для измерения и контроля температуры со встроенным барьером искрозащиты



Прибор УКТ38-В предназначен для контроля температуры в нескольких зонах одновременно (до 8-ми) и аварийной сигнализации о выходе любого из контролируемых параметров за заданные пределы, а также для их регистрации на ЭВМ.

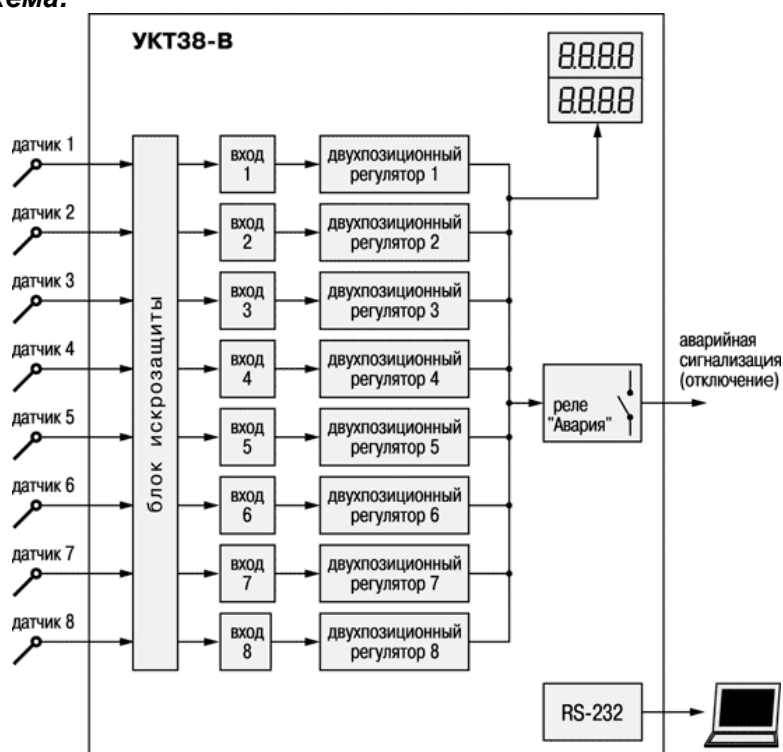
Применяется для подключения датчиков, находящихся во взрывоопасных зонах в технологическом оборудовании в пищевой, медицинской и нефтеперерабатывающей промышленности.

Прибор имеет искробезопасную электрическую цепь уровня *ib*, что обеспечивает его взрывозащищенность.

Особенности:

- Контроль температуры в нескольких зонах одновременно (до 8-ми).
- Восемь входов* для измерения температуры с помощью датчиков:
 - термопреобразователей сопротивления типа ТСМ 50М или ТСП 50П;
 - термопреобразователей сопротивления типа ТСМ 100М или ТСП 100П, Pt 100;
 - термопар ТХК(L), ТХА(K).
- Аварийная сигнализация или отключение установки при:
 - выходе любой из контролируемых величин за заданные пределы;
 - выходе датчиков из строя.
- Барьер искрозащиты для линий связи прибора с датчиками.
- Индикация измеренных величин и заданных для них уставок на двух встроенных индикаторах.
- Программирование кнопками на лицевой панели прибора.
- Сохранение заданных параметров при отключении питания.
- Регистрация контролируемых параметров на ЭВМ через адаптер сети ОБЕН AC2 по интерфейсу RS-232.

Функциональная схема:



Входы прибора УКТ38-В

Прибор УКТ38-В имеет 8 входов для подключения измерительных датчиков.

Входы УКТ38-В могут быть только однотипными и выполняются в одной из следующих модификаций:

- 01 для подключения термопреобразователей сопротивления типа ТСМ 50М или ТСП 50П;
- 03 для подключения термопреобразователей сопротивления типа ТСМ 100М или ТСП 100П, Pt100;
- 04 для подключения термопар типа ТХК(L) или ТХА(K).

Модификация входов выбирается пользователем при заказе.

Сигнализация или двухпозиционное регулирование

Сигнал с каждого входа прибора поступает на жестко закрепленный за ним двухпозиционный регулятор (компаратор, устройство сравнения), который чаще всего используется для сигнализации о выходе контролируемой величины за заданные пределы.

В УКТ38-В возможны 2 типа аварийной сигнализации (2 типа логики срабатывания двухпозиционного регулятора):

- о снижении контролируемого параметра ниже заданной уставки («прямой гистерезис»);
- о превышении контролируемым параметром заданной уставки («обратный гистерезис»).

Тип аварийной сигнализации задается при программировании прибора и является единым для всех восьми каналов контроля температуры.

Для каждого из 8-ми каналов контроля может быть задана своя уставка.

Выходное устройство прибора УКТ38-В

УКТ38-В имеет одно выходное реле 8 А 220 В для аварийной сигнализации или отключения оборудования.

Выходное реле «Авария» замыкается в случае достижения уставки в любом из каналов.

Технические характеристики:

Наименование	Значение
Номинальное напряжение питания	220 В 50 Гц
Допустимое отклонение номинального напряжения	–15...+10 %
Количество входов для подключения датчиков	8
Предел допустимой осн. погрешности измерения входного параметра (без учета погрешн. датчика)	±0,5 %
Время опроса одного входа	не более 2 с
Количество выходных устройств	1
Допустимый ток нагрузки, коммутируемый контактами э/м реле	8 А при 220 В
Тип корпуса	щитовой Щ
Габаритные размеры	96x96x180 мм
Степень защиты корпуса	IP20 со стороны передней панели
Тип интерфейса связи с ЭВМ	последовательный, RS-232
Подключение к ЭВМ	через адаптер сети AC2
Вид взрывозащиты для линий связи	«искробезопасная электрическая цепь» уровня «ib»

Характеристики измерительных датчиков

Тип датчика	Тип входа	Диапазон измерений	Разрешающая способность
ТСМ 50М	01	–50...+200 °С	0,1 °С
ТСП 50П	01	–80...+750 °С	0,1 °С
ТСМ 100М	03	–50...+200 °С	0,1 °С



ТСП 100П, Pt100	03	-80...+750 °С	0,1 °С
ТХК(L)	04	-50...+750 °С	0,1 °С
ТХА(K)	04	-50...+1200 °С	1 °С

Комплект поставки:

- Прибор УКТ38-В.
- Комплект крепежных элементов.
- Паспорт и руководство по эксплуатации.
- Гарантийный талон.

Обозначение при заказе:

УКТ38-В | -Х

Наименование	Тип входа
	01 - для подключения датчиков типа ТСМ-50М или ТСП-50П.
	02 - для подключения датчиков типа ТСМ-100М или ТСП-100П, Pt100.
	03 - для подключения термопар ТХК(L) или ТХА(K).