


**ЗАКАЗАТЬ**

Дифференциальное реле давления PS предназначено для контроля перепада давления воздуха и других невоспламеняющихся и неагрессивных газов. Возможные применения: Контроль воздушных фильтров, вентиляторов, промышленных циклов охлаждения воздуха, потоков в вентиляционных каналах.

**Технические характеристики**

Наименование	Значение
Измеряемая величина	дифференциальное давление
Среда	воздух, неагрессивные и невоспламеняемые газы
Выходной релейный контакт (Цепь NO/NC, порог срабатывания): - PS300...500 - PS600 - PS1500 - PS4500	20 Па 30 Па 80 Па 180 Па
Диапазон измерения давления: - PS300 - PS500 - PS600 - PS1500 - PS4500	30..300 Па 30..500 Па 40..600 Па 100..1500 Па 500..4500 Па
Точность измерения: - PS300...600 - PS1500 - PS4500	±5 Па ±10 Па ±50 Па
Максимальное избыточное давление	50 кПа
Переключающее значение	коммутационная нагрузка, макс. 250 В
Корпус	резистивная нагрузка 3 А, индуктивная нагрузка 2 А, миниатюрные переключатели: серебряные контакты
Срок службы	более 1000000 операций переключения
Защита	IP54 соотв. EN 60529
Кабельный ввод	M16 для кабеля макс. Ø = 8 мм
Электрическое подключение	винтовая клеммная колодка, макс. 1,5 мм <sup>2</sup>
Механическое подключение	подвод давления: патрубки из ABS, трубка из мягкого ПВХ
Условия эксплуатации	-20...+60 °С 0..85% отн. вл. без конденсации
Вес	150 гр

### **Ввод в эксплуатацию:**

Откройте крышку. Выберите нужную точку переключения, поворачивая регулировочное колесо. Проложите кабели через ограничитель натяжения и правильно подключите кабели к клеммной колодке. Закройте крышку.

### **Варианты исполнения:**

- PS300.
- PS500.
- PS600.
- PS1500.
- PS4500.

### **Стандартный комплект поставки:**

- Дифференциальное реле давления PS – 1 шт.
- Крепежный саморез – 2 шт.
- Пластиковый патрубок подвода давления – 2 шт.
- Трубка из мягкого ПВХ, Ø=4/7 мм – 2 м.

### **Дополнительный комплект поставки:**

- Металлический патрубок MKS40 (L=40 мм).
- Металлический патрубок MKS100 (L=100 мм).

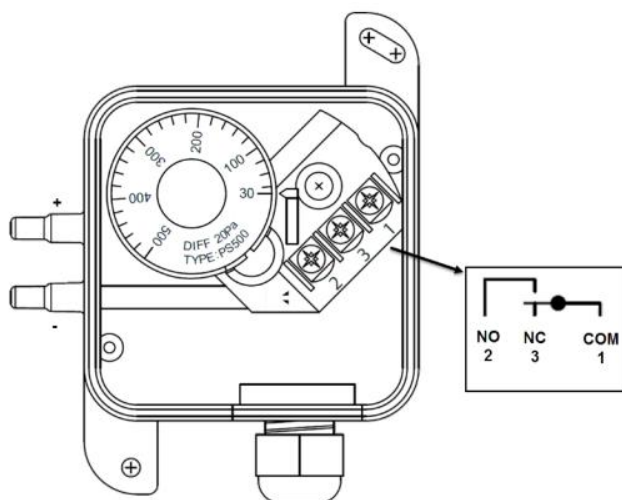
### **Структура обозначения:**

PS-X, где:

PS – Датчик-реле перепада давления воздуха.

X – Тип: 300, 500, 600, 1500, 4500 Па.

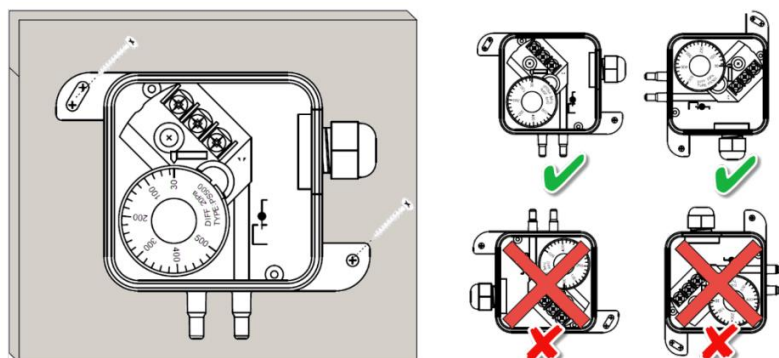
### **Схема подключения**



Когда перепад давления увеличивается

- 1-3 открыто
- 1-2 закрыто

### **Рекомендации по монтажу:**



Установка выполняется вертикально так, чтобы либо патрубки подвода давления, либо кабельный ввод должны быть направлены вниз

**Габаритные размеры(мм):**

