



## **ВКРМ электровентилятор низкого давления**



- Низкого давления
- Одностороннего всасывания
- Назад загнутые лопатки
- Количество лопаток - 13
- ВКРМ-6,3; ВКРМ-8 и ВКРМ-12,5 могут комплектоваться клапанами и поддонами; ВКРМ-4; ВКРМ-5 – поддонами

Электровентиляторы ВКРМ предназначены для работы без сети воздухопроводов, но при оптимальных условиях работы, когда производительность больше минимальной, вентиляторы могут работать с сетью воздухопроводов. ВКРМ применяются в системах вытяжной вентиляции общественных и промышленных зданий, устанавливаются на кровле. Диапазон рабочих температур от -40°C до +40°C (для тропического климата – от -10°C до +45°C). Умеренный и тропический климат, первая категория размещения.

Диапазон рабочих температур от -40°C до +40°C (для тропического климата – от -10°C до +45°C). Умеренный и тропический климат, первая категория размещения.

### **Варианты изготовления:**

Общего назначения из углеродистой стали	ТУ 4861-046-00270366-99
---	-------------------------

### **Технические характеристики**

Типоразмер вентилятора	Конструктивное исполнение	Двигатель		Частота вращения рабочего колеса, мин <sup>-1</sup>	Параметры в рабочей зоне		Масса вентилятора не более, кг	Виброизоляторы	
		Типоразмер	Мощность, кВт		Производительность, тыс. м <sup>3</sup> /час	Полное давление, Па		Тип	Кол-во
ВКРМ-3,15-01	1	ДВВ50-86-380	0,04	975	0,7-1,4	110-0	15	-	-
ВКРМ-4-01	1	АИР71А6	0,37	915	1,4-3,3	160-0	75,4	-	-
ВКРМ-5-03	1	АИР80А6	0,75	915	2,8-6,5	250-0	90	-	-
ВКРМ-6,3-03	1	АИР100L6	2,2	950	6,5-13,5	430-0	134	-	-
ВКРМ-8-02	1	АИР112МВ8	3,0	700	9,4-22,0	430-0	244	ДО41	4
ВКРМ-12,5-02	1	5А160М16	4,0	370	11,0-35,0	270-0	600	ДО43	4
		5А160М12	5,5	470	14,0-45,5	430-0	600	ДО43	4

### **Акустические характеристики**

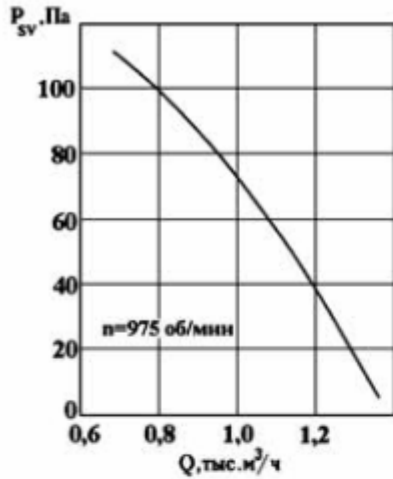
Вентилятор	n, мин <sup>-1</sup>	Значение L <sub>p1</sub> , дБ в октавных полосах f, Гц								L <sub>pa</sub> , дБА
		63	125	250	500	1000	2000	4000	8000	
ВКРМ-3,15-01	975	67	70	71	68	64	62	52	45	70
ВКРМ-4-01	915	69	74	76	81	74	68	57	50	80
ВКРМ-5-03	915	73	81	83	84	80	75	65	56	85
ВКРМ-6,3-03	950	76	83	87	92	87	80	72	64	92
ВКРМ-8-02	700	88	93	89	90	87	81	73	69	92
ВКРМ-12,5-02	370	85	89	90	87	81	73	69	60	88
	470	92	95	96	93	87	79	74	66	94

На стороне всасывания уровни звуковой мощности на 3 дБ ниже уровней, приведенных в таблице. На границах рабочего участка аэродинамической характеристики уровни звуковой мощности на 3 дБ выше уровня звуковой мощности, соответствующего номинальному режиму работы вентилятора.

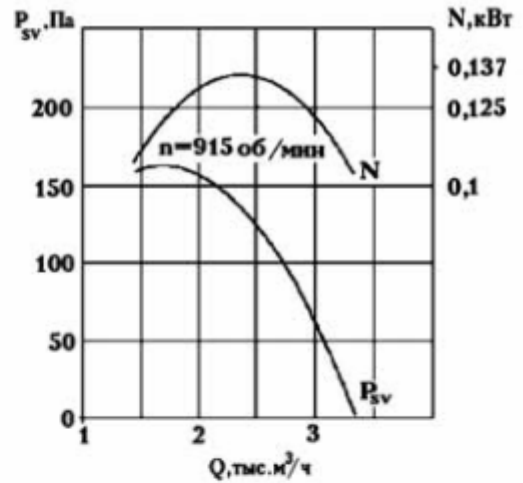


## Аэродинамические характеристики

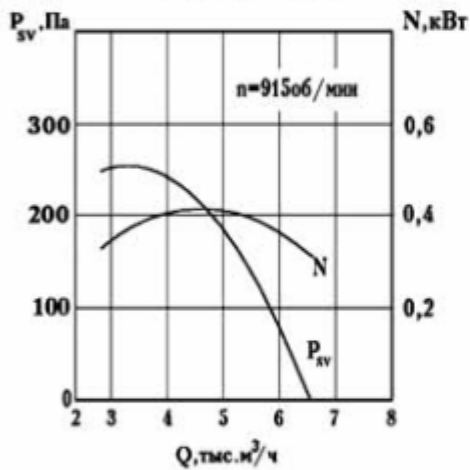
ВКРМ-3,15-01



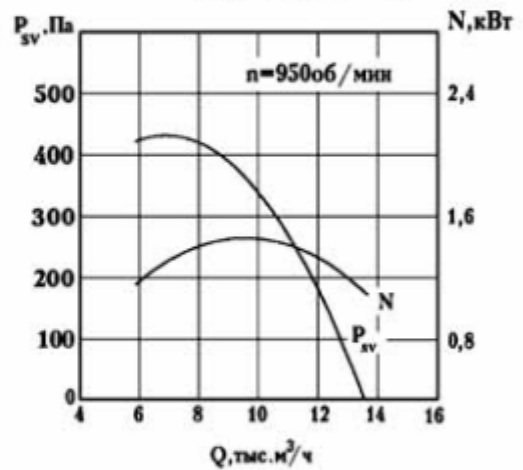
ВКРМ-4-01



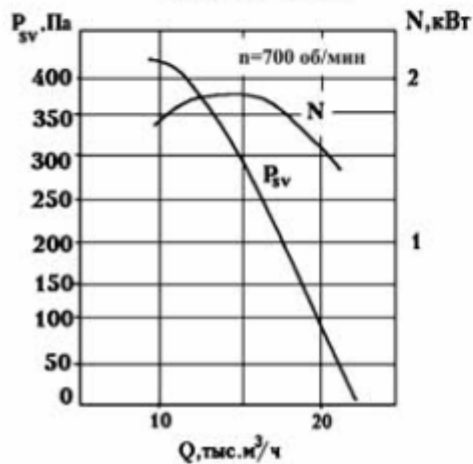
ВКРМ-5-03



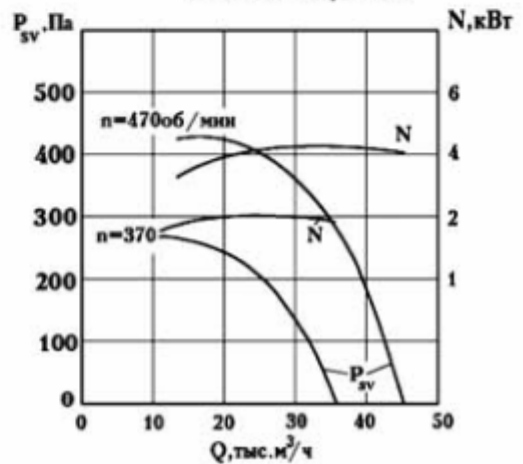
ВКРМ-6.3-03



ВКРМ-8-02



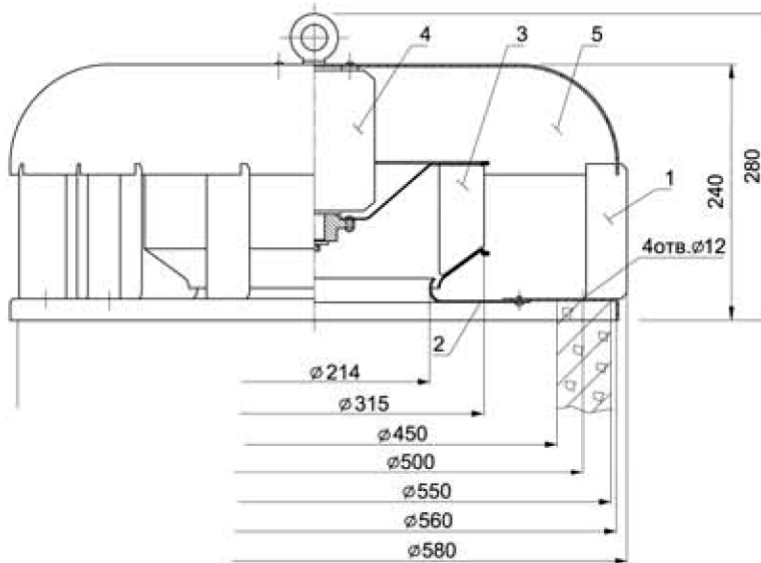
ВКРМ-12,5-02



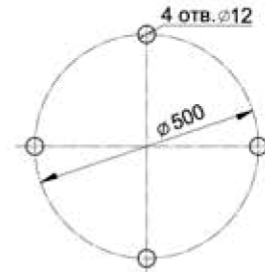


Габаритные и присоединительные размеры

**ВКРМ-3,15-01**

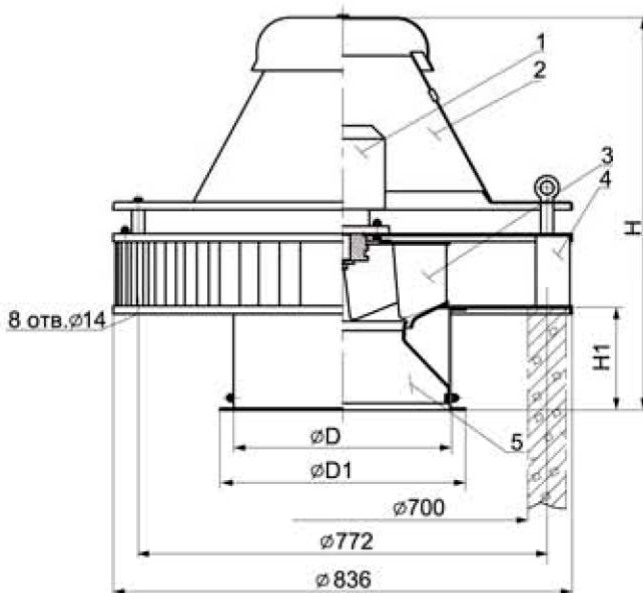


Расположение отверстий для крепления вентилятора

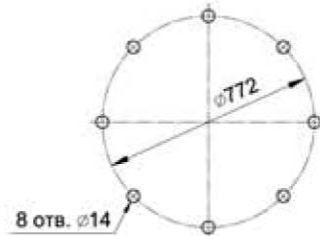


- 1- корпус; 2- коллектор
- 3- колесо рабочее; 4- двигатель
- 5- кожух

**ВКРМ-4-01; 5-03; 6,3-03**



Расположение отверстий для крепления вентилятора

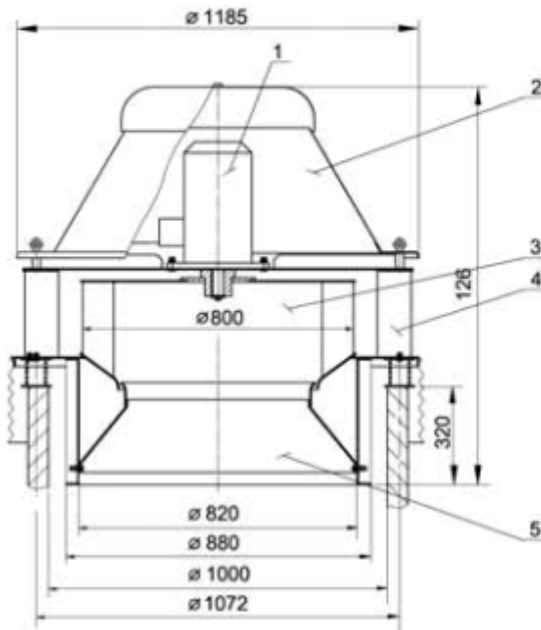


- 1-электродвигатель, 2-кожух,
- 3-рабочее колесо, 4-основание,
- 5-коллектор

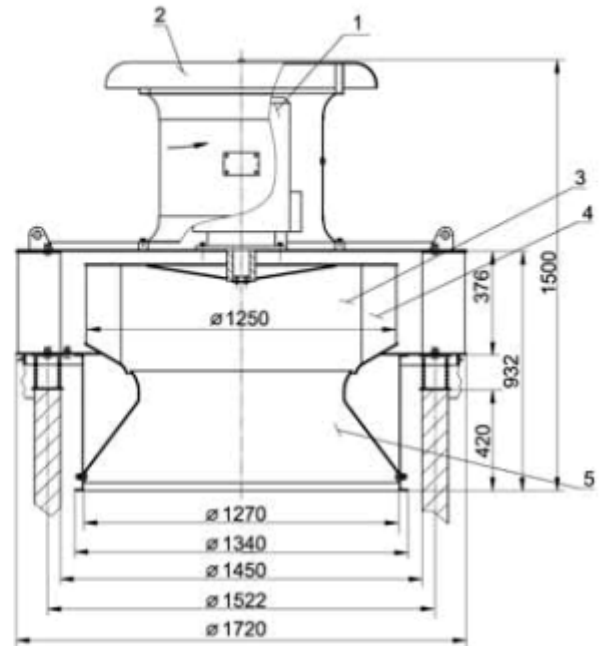
Вентилятор	Размеры, мм			
	H1	H	D	D1
ВКРМ-4-01	200	745	403	460
ВКРМ-5-03	227	795	510	560
ВКРМ-6,3-03	293	920	640	690



ВКРМ-8-02

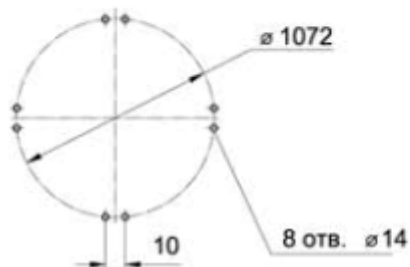


ВКРМ-12,5-02

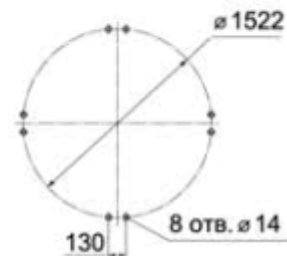


1-электродвигатель, 2-кожух, 3-рабочее колесо; 4-основание; 5-коллектор

План расположения отверстий  
для крепления вентилятора

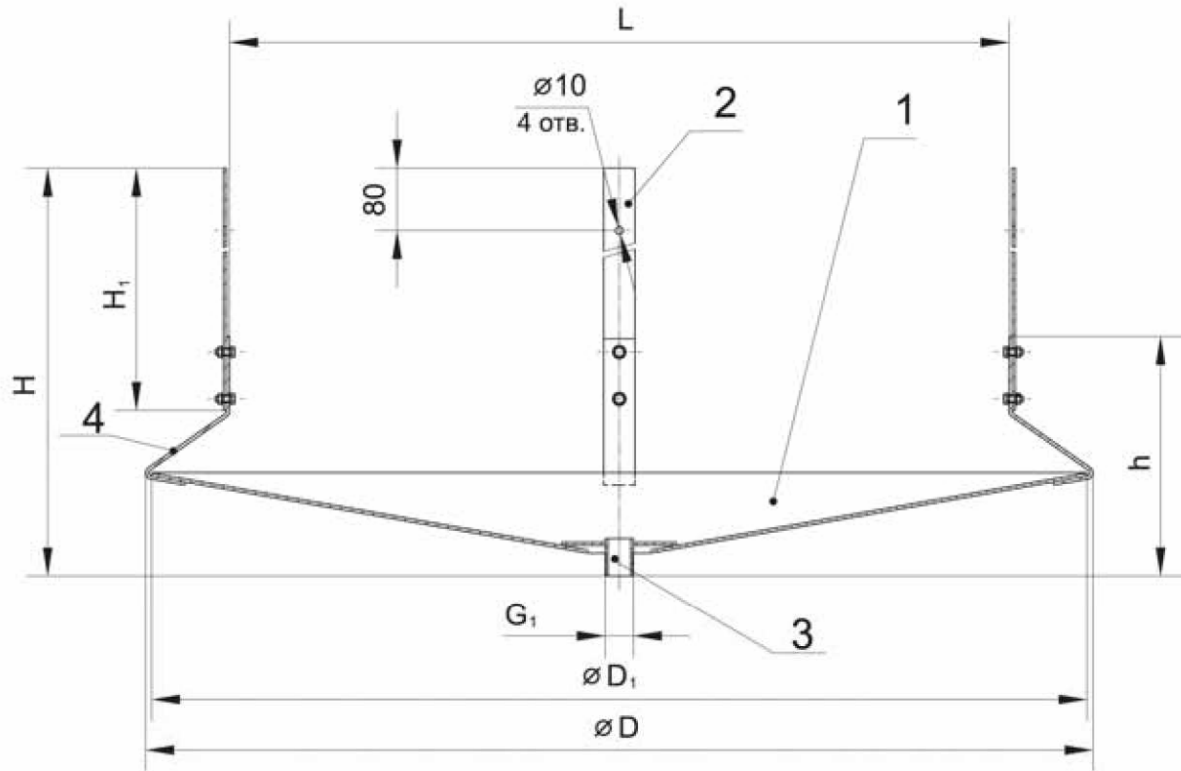


План расположения отверстий  
для крепления вентилятора





Поддон ВКРМ-4; ВКРМ-5; ВКРМ-6,3; ВКРМ-8; ВКРМ-12,5



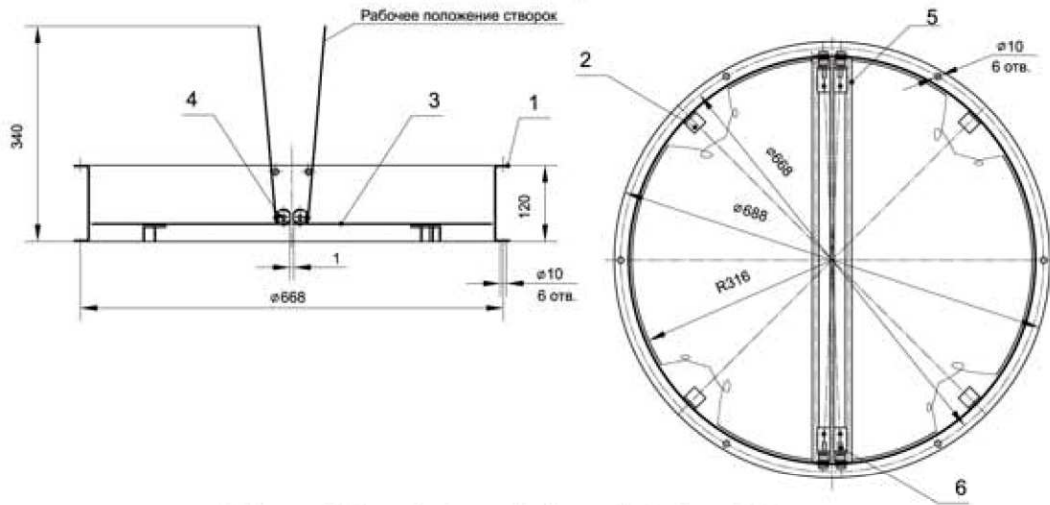
1 - Конус; 2 - Тяга; 3 - Штуцер; 4 - Кронштейн

Типоразмер вентилятора	Размеры, мм						Масса, кг
	D	D <sub>1</sub>	H	H <sub>1</sub>	L	h	
ВКРМ-4; ВКРМ-5; ВКРМ-6,3	920	900	1117	1000	700	272	11,6
ВКРМ-8	1220	1200	1445	1230	1000	305	16,8
ВКРМ-12,5	1670	1650	1720	1460	1450	350	26



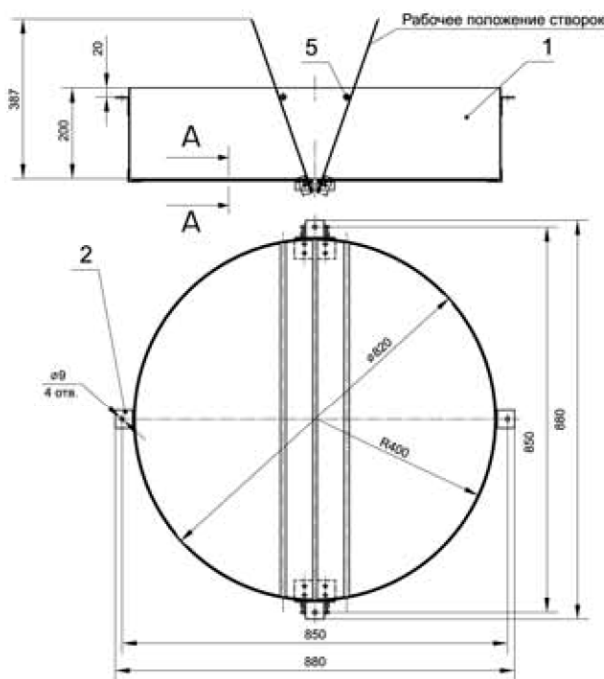
Клапаны ВКРМ-6,3; ВКРМ-8; ВКРМ-12,5

ВКРМ-6,3

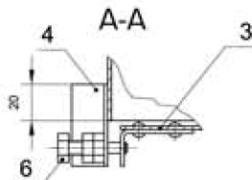


1 - Цилиндр; 2 - Уголок; 3 - Створка; 4 - Кронштейн; 5 - Упор; 6 - Ось

ВКРМ-8

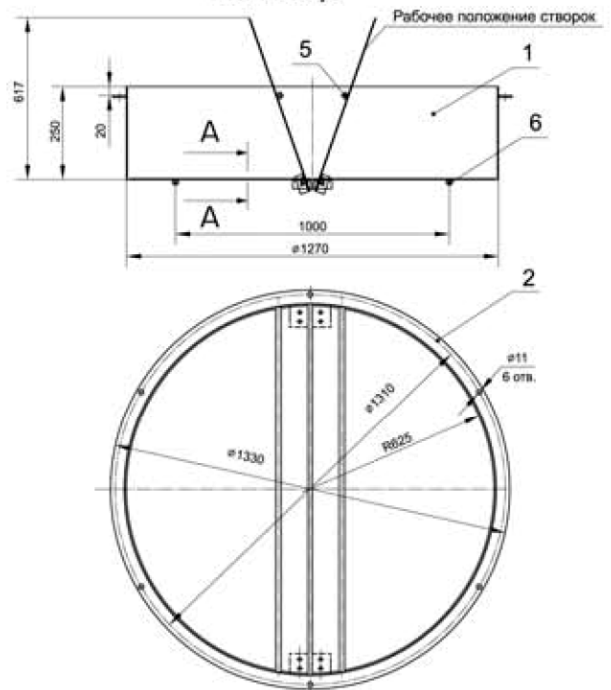


Материал створки по.3	Масса, кг
Д16АТ	10,6
Ст-3	11,7

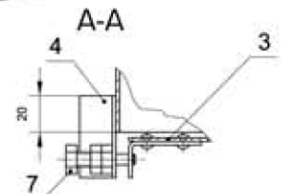


1 - Цилиндр; 2 - Уголок; 3 - Створка; 4 - Кронштейн; 5 - Упор; 6 - Ось

ВКРМ-12,5



Материал створки по.3	Масса, кг
Д16АТ	22,3
Ст-3	25,2



1 - Цилиндр; 2 - Уголок; 3 - Створка; 4 - Кронштейн; 5 - Упор; 6 - Ось