



Датчики виброскорости с токовым выходом ДВСТ-2 предназначены для преобразования среднеквадратического значения виброскорости объекта в стандартный токовый сигнал 4-20 мА.

Особенности:

- в одном корпусе размещены все узлы обработки сигнала;
- простота и удобство в эксплуатации;
- уменьшенный и облегченный корпус из нержавеющей стали с креплением на 3 винта М4.

ЗАКАЗАТЬ

Структура обозначения

ДВСТ	2	30	5	К	М	С
<p>Морозостойкое исполнение: <без обозначения> — -40...+80°С; С — -60...+80°С</p> <p>Применение альтернативного основному исполнению кабеля/разъема: <без обозначения> — кабель КГ-3/FQ14-4ТJ-6; М — металлорукав МРПИнг-6/2РМТ14</p> <p>Способ подключения: К — клеммные наконечники; Р — разъемная пара</p> <p>Длина встроенного кабеля: 1-15 — 1...15 м</p> <p>Диапазон преобразования: 10 — 0...10 мм/с; 20 — 0...20 мм/с; 30 — 0...30 мм/с; 50 — 0...50 мм/с</p> <p>Вид основного исполнения: 1; 2; 3; 4</p>						
Наименование прибора						

Пример обозначения

«ДВСТ-2-30-10-К» — с диапазоном преобразования 0...30 мм/с, кабелем геодезическим КГ-3 длиной 10 метров, оканчивающимся клеммными наконечниками.

Варианты исполнений

Датчики вибрации ДВСТ-2 имеют исполнения, отличающиеся диапазоном преобразования виброскорости, типом и длиной встроенного кабеля, способом подключения.

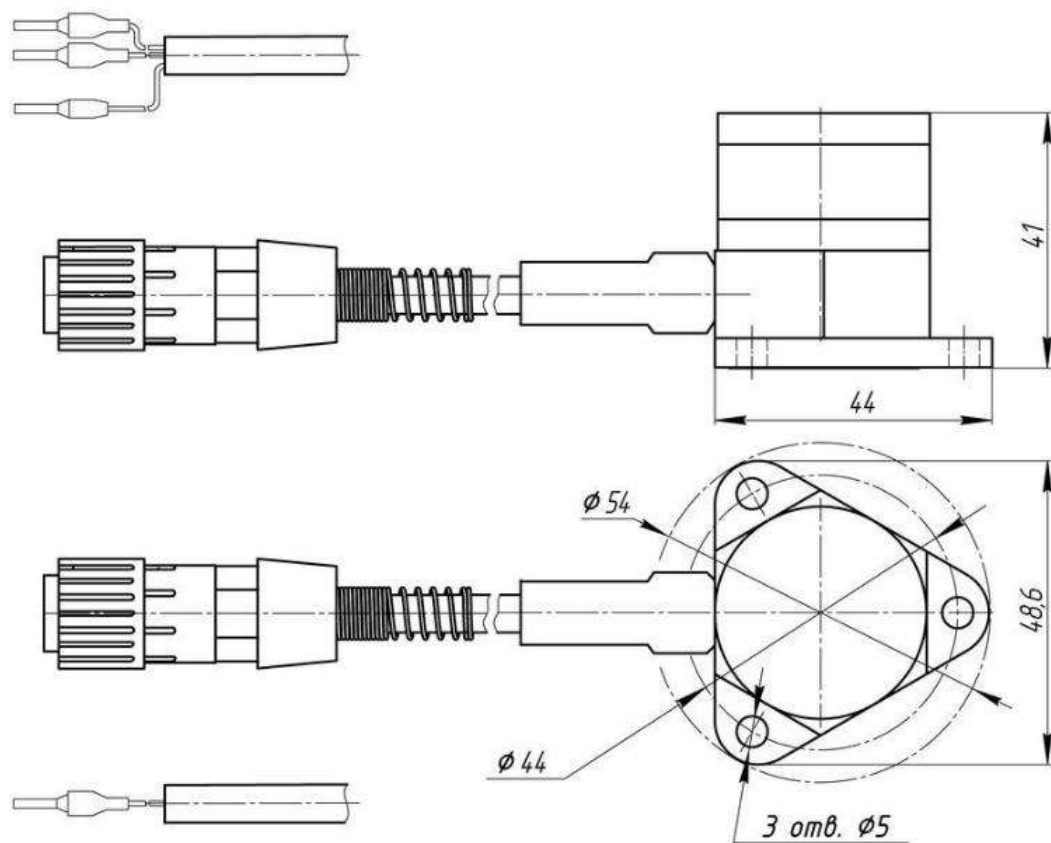


Рис. 1. Присоединительные размеры датчиков вибрации ДВСТ-2 с кабелем геодезическим КГ-3

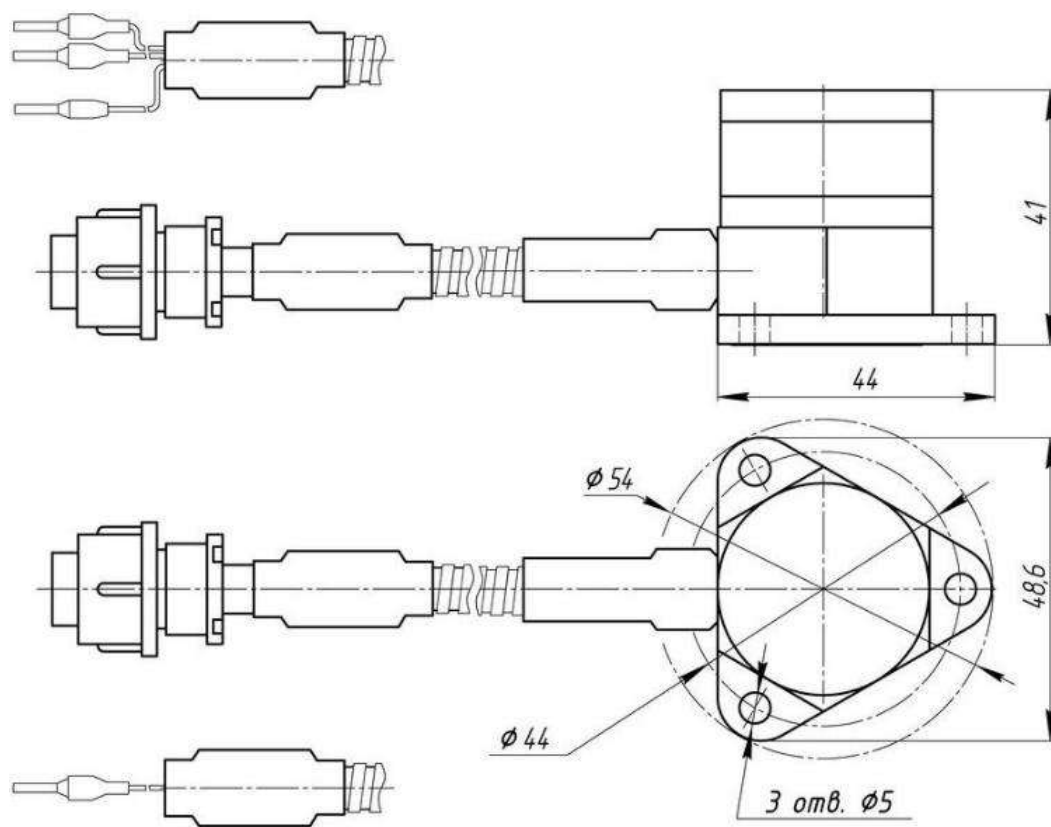


Рис. 2. Присоединительные размеры датчиков ДВСТ-2 с кабелем в металлорукаве МРПИнг-6

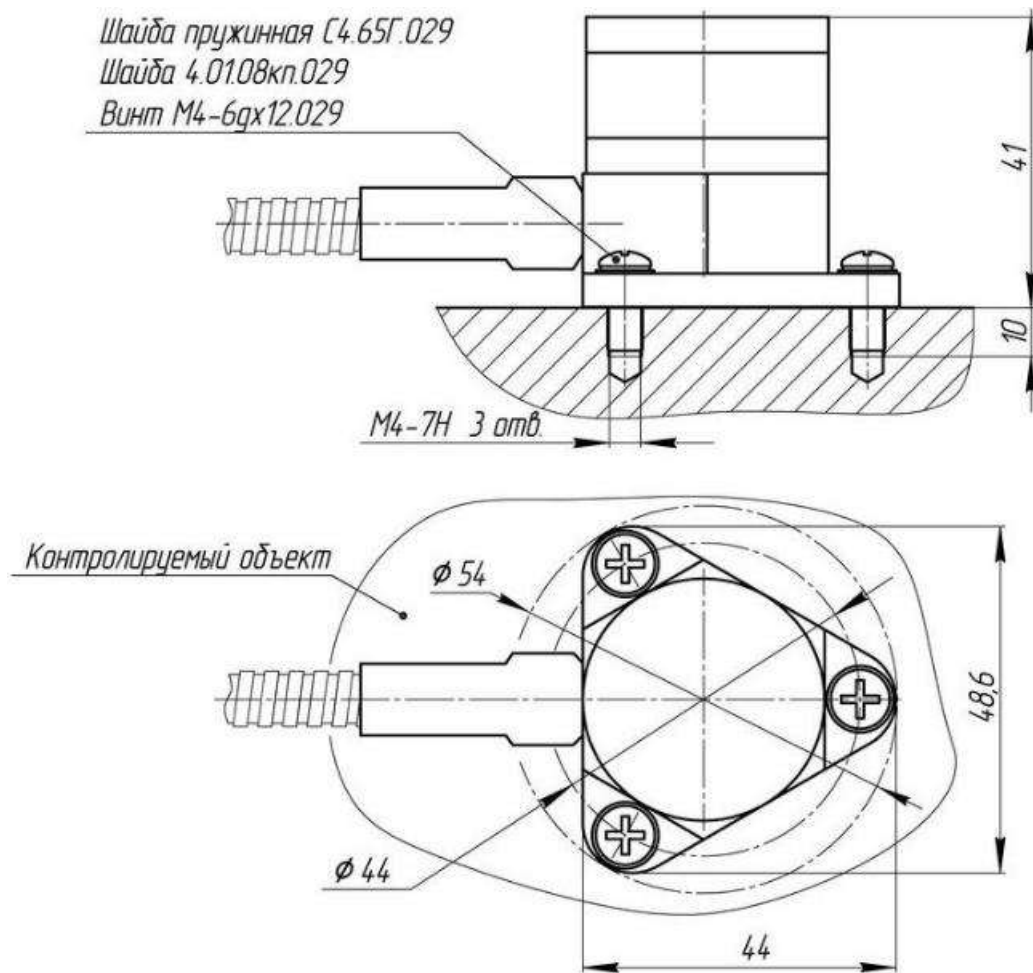


Рис. 3. Установка датчика ДВСТ-2 на объекте