

Электрохимический первичный преобразователь концентрации кислорода (сенсор) 2E-O₂ 0÷30 %O₂

ПАСПОРТ

1. Назначение и области применения изделия

Электрохимический первичный преобразователь концентрации кислорода (сенсор) 2E-O₂ является двухэлектродной электрохимической ячейкой гальванического типа, которая преобразует содержащийся в газовой смеси (далее, в воздухе) кислород в постоянный электрический ток. Сила тока, генерируемая сенсором, прямо пропорциональна парциальному давлению (концентрации) кислорода в воздухе [O₂].

Сенсор 2E-O₂ предназначен для использования в газоанализаторах кислорода при следующих параметрах:

- Температура воздуха.....(-20...+40) °С;
- Относительная влажность воздуха (20...98) % (кратковременно – от 10 до 99%);
- Атмосферное давление(80...120) кПа;
- Не допускается эксплуатация сенсора 2E-O₂ в условиях, когда на его поверхности происходит конденсация водяного пара.

2. Технические характеристики сенсора кислорода 2E-O₂

(при нормальных условиях: температура – (20±2)°С, давление – (100±5) кПа)

- 2.1. Принцип действия – гальванический, диффузионный, непрерывный;
- 2.2. Диапазон рабочих концентраций [O₂], % 0 ÷30;
- 2.3. Функциональная зависимость тока от концентрации линейная;
- 2.4. Коэффициент преобразования при н.у., мкА/%O₂ не менее 0,15;
- 2.5. Значение тока в отсутствие анализируемого компонента, мкА..... не более 0,15;
- 2.6. Время установления выходного тока τ 0,9, сек. не более 15;
- 2.7. Допускаемое снижение коэффициента преобразования по сравнению с исходным, %/месяц..... не более 2;
- 2.8. Рекомендуемое нагрузочное сопротивление, Ом..... не более 100;
- 2.9. Ожидаемый срок годности сенсора, лет 4;
- 2.10. Размеры ø25x30 (без компенсатора);
- 2.11. Масса сенсора, г. не более 20.

3. Указания по эксплуатации

Общий вид сенсора 2E-O₂ приведён на рисунке 1.



Рис.1. Сенсор кислорода 2E-O₂ .

Индикаторный электрод P (+) обращен к диффузионному окну, в котором установлен компенсатор динамической погрешности температурной зависимости выходного сигнала сенсора.

N (-) – маркировка вывода вспомогательного электрода. RK1 и RK2 – терморезисторы.

Номиналы резисторов платы усилителя-преобразователя приведены в таблице.

Расчет выполнен для R1=100Ом, R3=15кОм и R7 – разрыв.

№№ сенсоров	Ток сенсора, мкА	R4, Ом	R5, Ом

При хранении сенсора 2E-O₂ электроды должны быть замкнуты.

Конструкция сенсора 2E-O₂ – неразборная.

ВНИМАНИЕ! Сенсор 2E-O₂ содержит щёлочь.

Избегайте любых действий, способных вызвать его разгерметизацию.

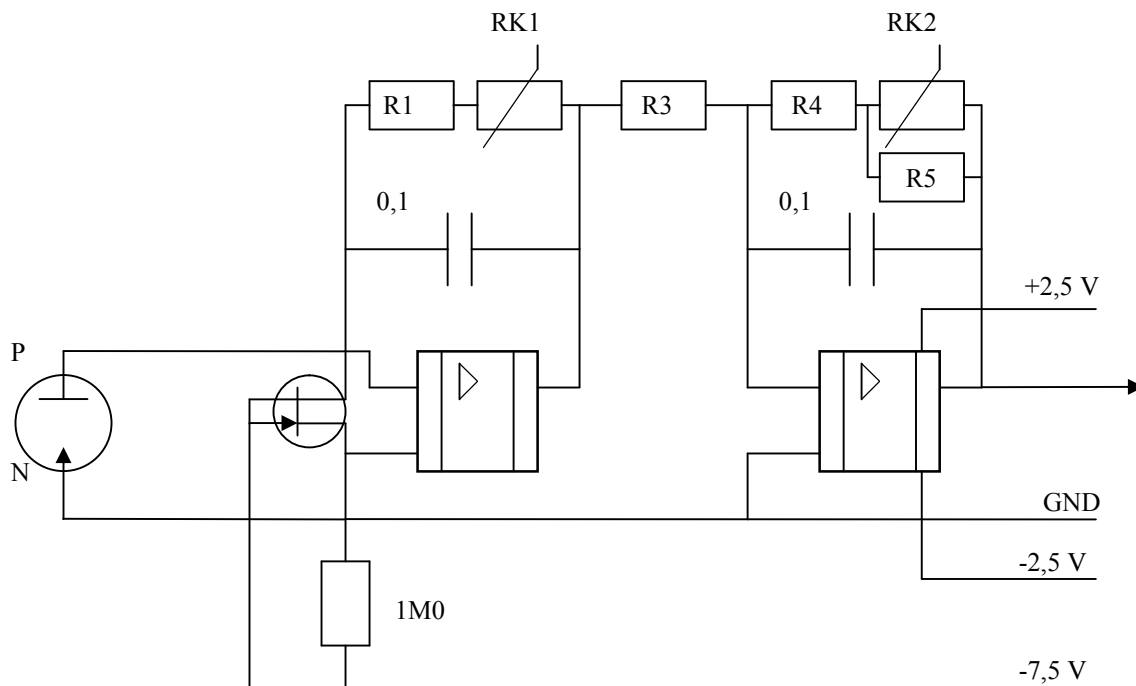


Рис.2. Примерная схема усилителя-преобразователя с температурной компенсацией выходного сигнала.

4. Комплектность

Сенсоры – №

Паспорт (на упаковку) – 1экз.

5. Свидетельство о приемке

Сенсоры кислорода 2E-O₂ 0÷30%O₂ соответствуют техническим характеристикам данного паспорта и признаны годными для эксплуатации.

Дата выпуска _____ 20 ____ г.

Подпись лиц, ответственных за приемку _____ М.П.

6. Гарантии изготовителя

Изготовитель гарантирует соответствие сенсоров 2E-O₂ требованиям ТУ 4215-013-46919435-2006 при соблюдении потребителем условий эксплуатации.

Гарантийный срок эксплуатации сенсоров 2E-O₂ в составе газоанализатора – 24 месяца со дня выпуска.