

П-ФВ фильтр-влагоотделитель



Фильтры-влагоотделители «П-ФВ» центробежного действия с условным проходом (Ду) 6;10;16;25 мм предназначены для очистки сжатого воздуха от капельной влаги, минерального масла, твердых частиц и удаления конденсата в пневматических приводах и системах промышленного оборудования различного назначения. Присоединение: резьбовые отверстия в корпусе фильтра.

Рабочая среда - сжатый воздух давлением от 0,1 МПа до 1,0 МПа, очищенном не грубее 12 класса по ГОСТ 17433.

Климатическое исполнение УХЛ и О, категория размещения 4 по ГОСТ 15150.

Конденсат из фильтра-влагоотделителя сбрасывается в ручную при перемещении дренажной трубки со штуцером сверху вниз.

Фильтры-влагоотделители должны устанавливаться в местах, удобных для осмотра, обслуживания и контроля параметров в вертикальном положении (отклонение от вертикали не более 5°), непосредственно на трубопроводе. При монтаже фильтров-влагоотделителей, стрелка на их корпусе должна совпадать с направлением движения воздушного потока.

Обозначение при заказе

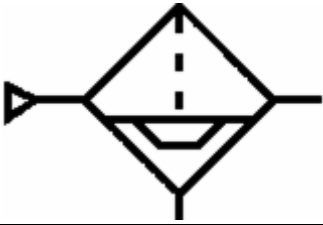
П-ФВ-XX-X-XXX 4

Условный проход, (6;10;16;25;32;40;50) мм.
 Исполнение присоединительных отверстий:
 1 - с конической дюймовой резьбой по ГОСТ 6111;
 2 - с трубной цилиндрической резьбой по ГОСТ 6357.

Категория размещения по ГОСТ 15150.

Климатическое исполнение по ГОСТ 15150 (УХЛ, О).

Фильтр П-ФВ-6-1

Характеристики	Значения
Схема	
Условный проход, мм	6
Присоединение пневмолиний, дюйм	K1/4
Номинальное давление, МПа	1,0
Минимальное давление, МПа	0,1
Максимальный расход воздуха при давлении 0.63 МПа, м ³ /мин, не менее	0.25
Минимальный расход воздуха при давлении 0.63 МПа, м ³ /мин, не более	0,16
Потеря давления при максимальном расходе, МПа, не более	0,01
Абсолютная тонкость фильтрации, мкм	25

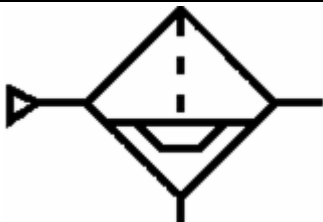


Степень влагоотделения, %, не менее	90
Номинальная вместимость, резервуара, см ³ , не менее	30
Отвод конденсата	полуавтоматический с возможностью ручного
Масса, кг, не более	0.28

Фильтр П-ФВ-6-2

Характеристики	Значения
Схема	
Условный проход, мм	6
Присоединение пневмолиний, дюйм	G1/4
Номинальное давление, МПа	1,0
Минимальное давление, МПа	0,1
Максимальный расход воздуха при давлении 0.63 МПа, м ³ /мин, не менее	0.25
Минимальный расход воздуха при давлении 0.63 МПа, м ³ /мин, не более	0,16
Потеря давления при максимальном расходе, МПа, не более	0,01
Абсолютная тонкость фильтрации, мкм	25
Степень влагоотделения, %, не менее	90
Номинальная вместимость, резервуара, см ³ , не менее	30
Отвод конденсата	полуавтоматический с возможностью ручного
Масса, кг, не более	0.28

Фильтр П-ФВ-10-1

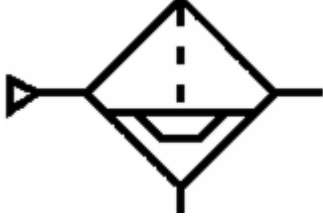
Характеристики	Значения
Схема	
Условный проход, мм	10
Присоединение пневмолиний, дюйм	K3/8
Номинальное давление, МПа	1,0
Минимальное давление, МПа	0,1
Максимальный расход воздуха при давлении 0.63 МПа, м ³ /мин, не менее	1,25
Минимальный расход воздуха при давлении 0.63 МПа, м ³ /мин, не более	0,16

Потеря давления при максимальном расходе, МПа, не более	0,015
Абсолютная тонкость фильтрации, мкм	25
Степень влагоотделения, %, не менее	90
Номинальная вместимость, резервуара, см ³ , не менее	100
Отвод конденсата	полуавтоматический с возможностью ручного
Масса, кг, не более	0,55

Фильтр П-ФВ-10-2

Характеристики	Значения
Схема	
Условный проход, мм	10
Присоединение пневмолиний, дюйм	G3/8
Номинальное давление, МПа	1,0
Минимальное давление, МПа	0,1
Максимальный расход воздуха при давлении 0.63 МПа, м ³ /мин, не менее	1,25
Минимальный расход воздуха при давлении 0.63 МПа, м ³ /мин, не более	0,16
Потеря давления при максимальном расходе, МПа, не более	0,015
Абсолютная тонкость фильтрации, мкм	25
Степень влагоотделения, %, не менее	90
Номинальная вместимость, резервуара, см ³ , не менее	100
Отвод конденсата	полуавтоматический с возможностью ручного
Масса, кг, не более	0,55

Фильтр П-ФВ-16-1

Характеристики	Значения
Схема	
Условный проход, мм	16
Присоединение пневмолиний, дюйм	K1/2
Номинальное давление, МПа	1,0
Минимальное давление, МПа	0,1
Максимальный расход воздуха при давлении 0.63 МПа,	2,00

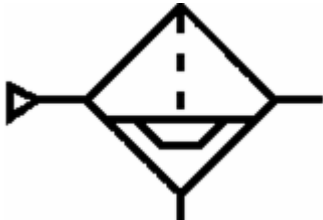


м ³ /мин, не менее	
Минимальный расход воздуха при давлении 0.63 МПа, м ³ /мин, не более	0,16
Потеря давления при максимальном расходе, МПа, не более	0,02
Абсолютная тонкость фильтрации, мкм	25
Степень влагоотделения, %, не менее	90
Номинальная вместимость, резервуара, см ³ , не менее	100
Отвод конденсата	полуавтоматический с возможностью ручного
Масса, кг, не более	0.53

Фильтр П-ФВ-16-2

Характеристики	Значения
Схема	
Условный проход, мм	16
Присоединение пневмолиний, дюйм	G1/2
Номинальное давление, МПа	1,0
Минимальное давление, МПа	0,1
Максимальный расход воздуха при давлении 0.63 МПа, м ³ /мин, не менее	2,00
Минимальный расход воздуха при давлении 0.63 МПа, м ³ /мин, не более	0,16
Потеря давления при максимальном расходе, МПа, не более	0,02
Абсолютная тонкость фильтрации, мкм	25
Степень влагоотделения, %, не менее	90
Номинальная вместимость, резервуара, см ³ , не менее	100
Отвод конденсата	полуавтоматический с возможностью ручного
Масса, кг, не более	0.53

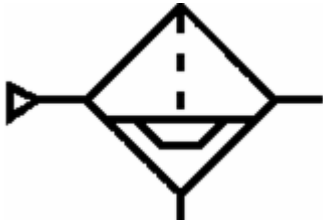
П-ФВ-25-1

Характеристики	Значения
Схема	
Условный проход, мм	25
Присоединение пневмолиний, дюйм	K1

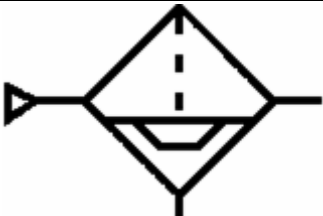


Номинальное давление, МПа	1,0
Минимальное давление, МПа	0,1
Максимальный расход воздуха при давлении 0.63 МПа, м ³ /мин, не менее	5.00
Минимальный расход воздуха при давлении 0.63 МПа, м ³ /мин, не более	0,16
Потеря давления при максимальном расходе, МПа, не более	0,05
Абсолютная тонкость фильтрации, мкм	25
Степень влагоотделения, %, не менее	90
Номинальная вместимость, резервуара, см ³ , не менее	200
Отвод конденсата	полуавтоматический с возможностью ручного
Масса, кг, не более	1.1

Фильтр П-ФВ-25-2

Характеристики	Значения
Схема	
Условный проход, мм	25
Присоединение пневмолиний, дюйм	G1
Номинальное давление, МПа	1,0
Минимальное давление, МПа	0,1
Максимальный расход воздуха при давлении 0.63 МПа, м ³ /мин, не менее	5.00
Минимальный расход воздуха при давлении 0.63 МПа, м ³ /мин, не более	0,16
Потеря давления при максимальном расходе, МПа, не более	0,05
Абсолютная тонкость фильтрации, мкм	25
Степень влагоотделения, %, не менее	90
Номинальная вместимость, резервуара, см ³ , не менее	200
Отвод конденсата	полуавтоматический с возможностью ручного
Масса, кг, не более	1.1

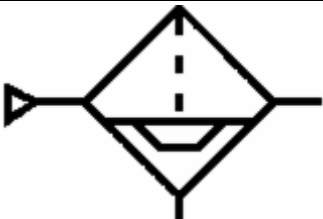
Фильтр П-ФВ-32-2

Характеристики	Значения
Схема	



Условный проход, мм	32
Присоединение пневмолиний, дюйм	G1¼
Номинальное давление, МПа	1,0
Номинальный расход воздуха при давлении 0.50 МПа, м ³ /мин, не менее	11,50
Абсолютная тонкость фильтрации, мкм	25
Степень влагоотделения, %, не менее	90
Номинальная вместимость, резервуара, см ³ , не менее	180
Отвод конденсата	полуавтоматический с возможностью ручного
Масса, кг, не более	3.80

Фильтр П-ФВ-50-2

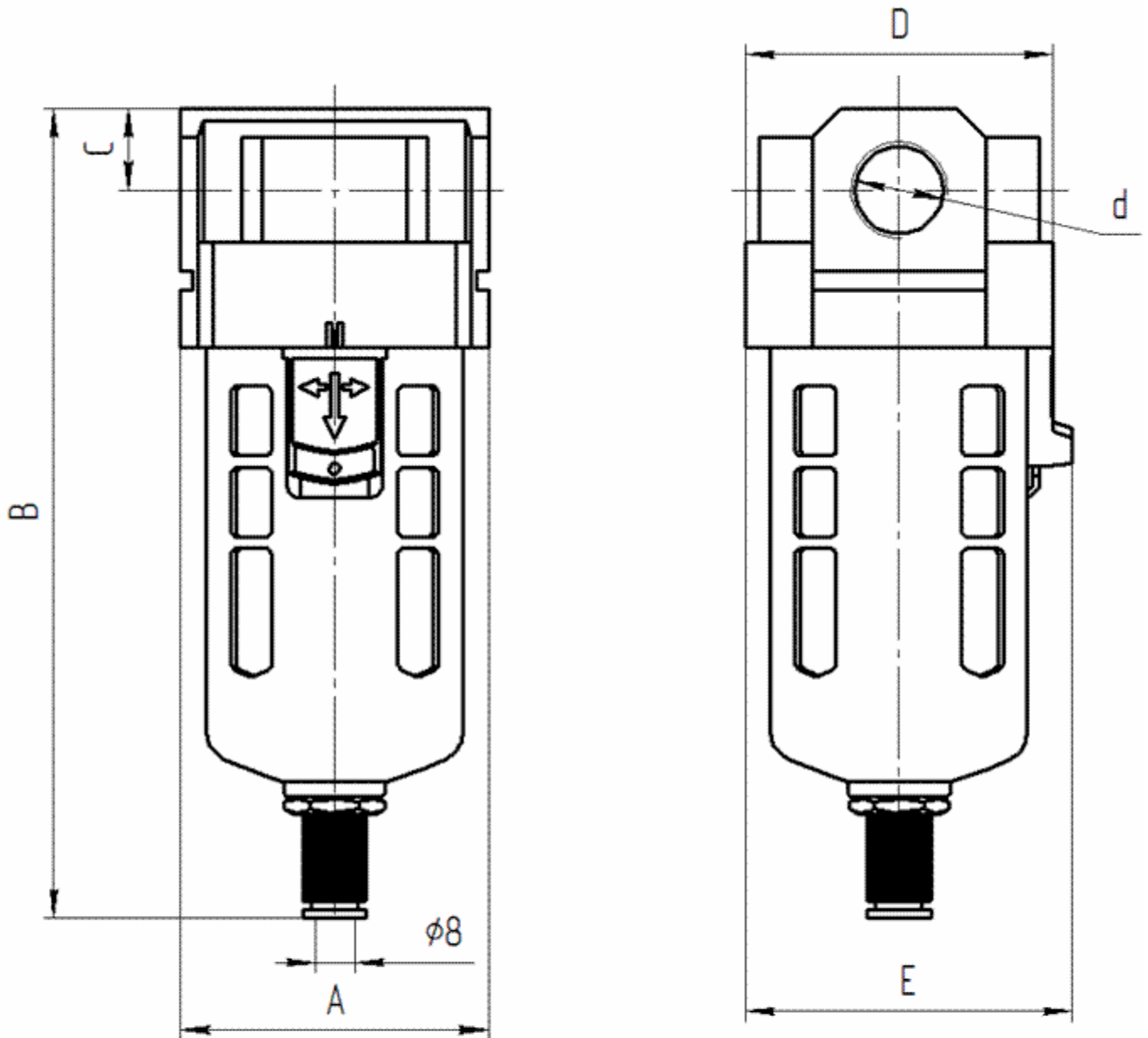
Характеристики	Значения
Схема	
Условный проход, мм	50
Присоединение пневмолиний, дюйм	G2
Номинальное давление, МПа	1,0
Номинальный расход воздуха при давлении 0.50 МПа, м ³ /мин, не менее	18,50
Абсолютная тонкость фильтрации, мкм	25
Степень влагоотделения, %, не менее	90
Номинальная вместимость, резервуара, см ³ , не менее	180
Отвод конденсата	полуавтоматический с возможностью ручного
Масса, кг, не более	5.16



Чертеж

ГАБАРИТНЫЕ И ПРИСОЕДИНИТЕЛЬНЫЕ РАЗМЕРЫ

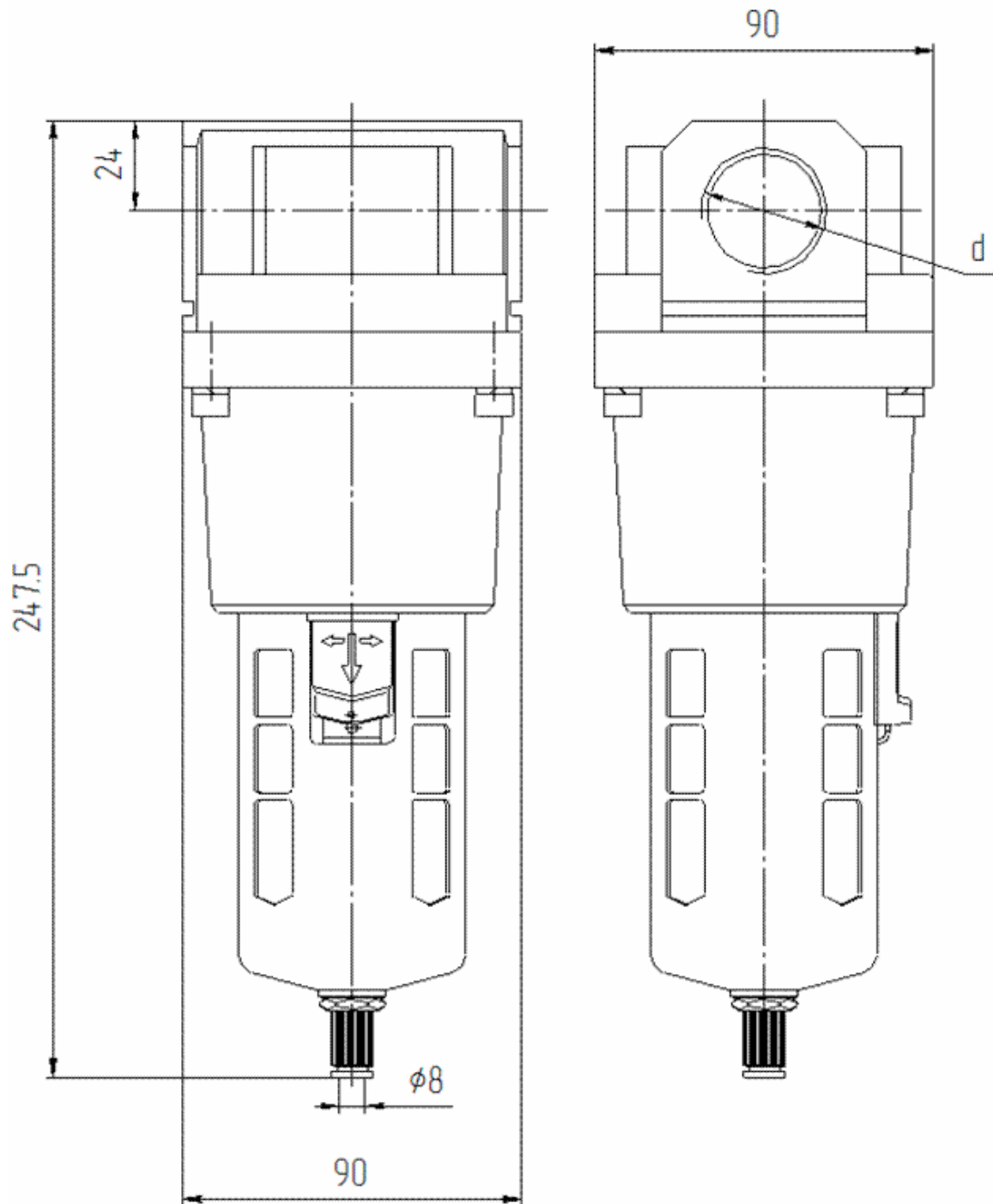
ФИЛЬТРЫ ВЛАГОУДЕЛИТЕЛИ П-ФВ-6-1; П-ФВ-6-2; П-ФВ-10-1; П-ФВ-10-2; П-ФВ-16-1; П-ФВ-16-2



Обозначение	Размеры, мм					
	d	A	B	C	D	E
П-ФВ-6-1	K1/4"	53	132,5	14	53	56
П-ФВ-6-2	G1/4-A					
П-ФВ-10-1	K3/8"	70	168,5	18	70	73
П-ФВ-10-2	G3/8-A					
П-ФВ-16-1	K1/2"					
П-ФВ-16-2	G1/2-A					



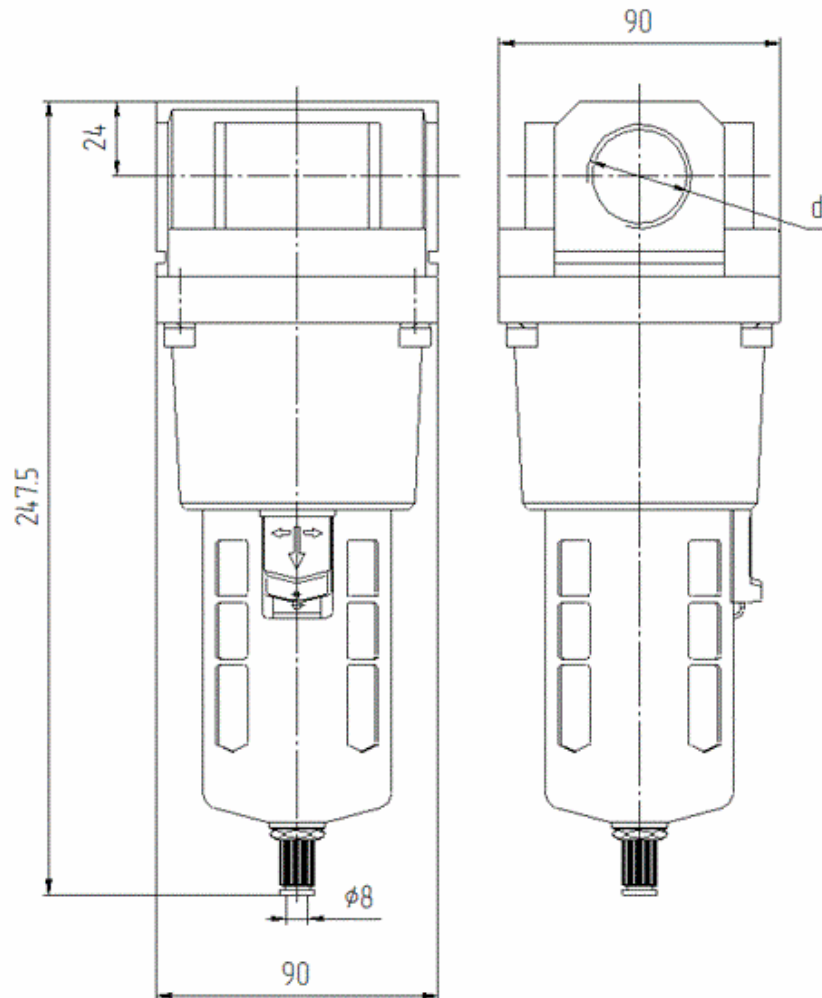
ГАБАРИТНЫЕ И ПРИСОЕДИНИТЕЛЬНЫЕ РАЗМЕРЫ
ФИЛЬТРЫ ВЛАГОУДЕЛИТЕЛИ П-ФВ-25-1; П-ФВ-25-2



Обозначение	d
П-ФВ-25-1	K1"
П-ФВ-25-2	G1-A



ГАБАРИТНЫЕ И ПРИСОЕДИНИТЕЛЬНЫЕ РАЗМЕРЫ



Обозначение	Схемное обозначение	Размеры, мм				
		d	A	B	C	D
П-ФВ-32-2		G1¼"	150	390,0	33	140
П-ФВ-40-2		G1½"				
П-ФВ-50-2		G2"	190	470,0	46	190