



ПАСВ3-С-33-1К-В2



ПАСВ5-31-1Ж-В2



ПАСВ5-33-1К-В2

ЗАКАЗАТЬ

Посты аварийной сигнализации предназначены для предупреждающей и аварийной сигнализации при размещении их в стационарных установках и на подвижных транспортных средствах во взрывоопасных зонах и в угольных и сланцевых шахтах, опасных по газу и пыли:

- сигнализация звуковая и световая у ПАСВ3 (1Ex d IIC T6 Gb, Ex tb IIIC T80°C Db) и ПАСВ4 (PB Ex d I Mb);
- сигнализация световая у ПАСВ5 (1Ex d IIC T6 Gb, Ex tb IIIC T80°C Db) и ПАСВ6 (PB Ex d I Mb).

Посты сигнализации обеспечивают возможность подачи световых и звуковых сигналов различной частоты. Шесть светодиодных ламп светового блока обеспечивают возможность подачи различных по цвету световых сигналов.

Описание постов ПАСВ3, ПАСВ4, ПАСВ5, ПАСВ6

Посты аварийной сигнализации ПАСВ3 и ПАСВ4 состоят из устройства подачи звуковых сигналов и блока световой сигнализации. Они соединены между собой штуцером и винтами, крепятся на две планки. В устройстве подачи звуковых сигналов расположен электромагнитный привод звуковой сигнализации.

В блоке световых сигналов расположены блок электронных преобразований, зажимы и светодиодные сигнальные лампы типа СКЛ18, находящиеся под колпаком, который установлен на крышке блока световой сигнализации.

Посты могут иметь одинаковые красные лампы или лампы различного цвета свечения, одни из которых -Q1 зеленые или желтые, а другие- Q2 красные. Посты аварийной сигнализации ПАСВ5 и ПАСВ6 состоят из корпуса, крышки и кабельного ввода. В корпусе имеется отверстие под кабельный ввод для подведения цепи управления, закрытое заглушкой.

В корпусе расположены блок электронных преобразований и зажимы. Электронный преобразователь коммутирует подачу электрического сигнала на блок световых сигналов, состоящий из полупроводниковых коммутаторных ламп типа СКЛ18. Коммутаторные лампы СКЛ18 защищены от внешнего воздействия колпаком, расположенном на крышке.

При постоянном напряжении необходимо соблюдать полярность подключения управляющих сигналов. Посты могут иметь одинаковые красные лампы или лампы различного цвета свечения, одни из которых -Q1 зеленые или желтые, а другие -Q2 красные.

Режимы работы

Режим работы ПАСВ3, ПАСВ4

Комплексный режим (с 1-м источником света) - 3 ступени световой и звуковой сигнализации:

- 1 - повторно-кратковременный с частотой 1 Гц (не более 10 мин.);
- 2 - повторно-кратковременный с частотой 2 Гц (не более 10 мин.);
- 3- непрерывный (не более 10 мин.).

Комплексный-2 режим (с 2-мя источниками света) - 3 ступени световой и звуковой сигнализации:

- 1 - повторно-кратковременный с частотой 1 Гц для звука и 1-го источника света (не более 10 мин.);
- 2 - повторно-кратковременный с частотой 2 Гц для звука и 1-го источника света (не более 10 мин.);
- 3 - непрерывный для звука и 2-го источника света (не более 10 мин.).

Для режимов комплексный и комплексный-2: 1-я ступень является одновременно питанием платы.

Режим работы ПАСВ5, ПАСВ6

Непрерывный режим.

Повторно-кратковременный режим с частотой 1 Гц.

Комплексный-2 режим(с 2-мя источниками света) - 3 ступени сигнализации:

- 1 - повторно-кратковременный с частотой 1 Гц для 1-го источника света;
- 2 - повторно-кратковременный с частотой 2 Гц для 1-го источника света;
- 3 - непрерывный для 2-го источника света.

Для режима комплексный-2 - 1-я ступень является одновременно питанием платы

Технические характеристики

| Наименование | Значение |
|---|---|
| Маркировка взрывозащиты | ПАСВ3, ПАСВ5 - 1Ex d IIC T6 Gb, Ex tb IIIC T80°C Db ПАСВ4, ПАСВ6 - PB Ex d I Mb |
| Степень защиты от внешних воздействий | IP66 |
| Климатическое исполнение | B2 |
| Температура окружающей среды | -60...+50°C |
| Номинальное напряжение переменного тока частотой сети 50 Гц | ПАСВ3, ПАСВ5 - 24, 36, 127, 230, 400 В ПАСВ4 – 12, 24, 36, 127, 220 В ПАСВ6 – 24, 36, 127, 220 В |
| Номинальное напряжение постоянного тока | 12, 24, 230 В |
| Потребляемая мощность | ПАСВ3, ПАСВ4 – 35 Вт ПАСВ5, ПАСВ6 – до 10 Вт |
| Уровень звукового давления сигнала, измеренный по акустической оси на расстоянии 1 м. от мембраны (при 0,85-1,1 U _h) для ПАСВ3, ПАСВ4 | 102±2 дБ для ПАСВХ-С, 106±2 дБ для ПАСВХ-Г |
| Частотная характеристика сигналов | ПАСВ3, ПАСВ4: 200-2000 Гц |
| Яркость по оси | 200-500 мкд |
| Номинальный ток контактных зажимов | ПАСВ3, ПАСВ4: до 3 А ПАСВ5, ПАСВ6: 0,2 А |
| Масса поста, не более | ПАСВ3, ПАСВ4: 4,4 кг ПАСВ5, ПАСВ6: 2,3 кг |

Структура заказа

ПАСВ – пост аварийной сигнализации взрывозащищенный световой и звуковой

| ПАСВ | 3 | С | 3 | 3 | Ж | К | В2 |
|---|---|---|---|----------------------------------|---|---|----|
| Климатическое исполнение и категория размещения | | | | | | | |
| Цвет свечения второго светового сигнализатора (при его наличии): К –красный | | | | | | | |
| Цвет свечения первого светового сигнализатора: Л – зеленый Ж – желтый К – красный | | | | | | | |
| Режимы работы: 3 – комплексный; 5 – комплексный-2 | | | | | | | |
| Номинальное напряжение: | | | | | | | |
| для ПАСВ3 | | | | для ПАСВ4 | | | |
| переменного тока (50 или 60 Гц): | | | | переменного тока (50 или 60 Гц): | | | |
| 1 – 24В | | | | 1 – 24В | | | |
| 2 – 36В | | | | 2 – 36В | | | |
| 3 – 230В | | | | 3 – 220В | | | |
| 4 – 400В | | | | 7 – 127В | | | |
| 7 – 127В | | | | постоянного тока: | | | |
| постоянного тока: | | | | 5 – 24В | | | |
| 5 – 24В | | | | 6 – 220В | | | |
| 6 – 230В | | | | 10 – 12В | | | |
| 10 – 12В | | | | | | | |
| Тип исполнения: С – сирена; Г – горн | | | | | | | |
| Вид взрывозащиты: 3 – 1Ex d IIC T6 Gb, Ex tb IIIC T80°C Db 4 – PB Ex d I Mb | | | | | | | |
| Наименование модели | | | | | | | |

Пример формулировки заказа: **ПАСВ3-С-33-1К-В2**, что соответствует обозначению поста аварийной сигнализации светозвукового взрывозащищенного ПАСВ3 с маркировкой взрывозащиты 1Ex d IIC T6 Gb, Ex tb IIIC T80°C Db, с комплексным режимом работы и одним световым источником красного свечения на номинальное напряжение переменного тока 230 В.

ПАСВ – пост аварийной сигнализации взрывозащищенный световой

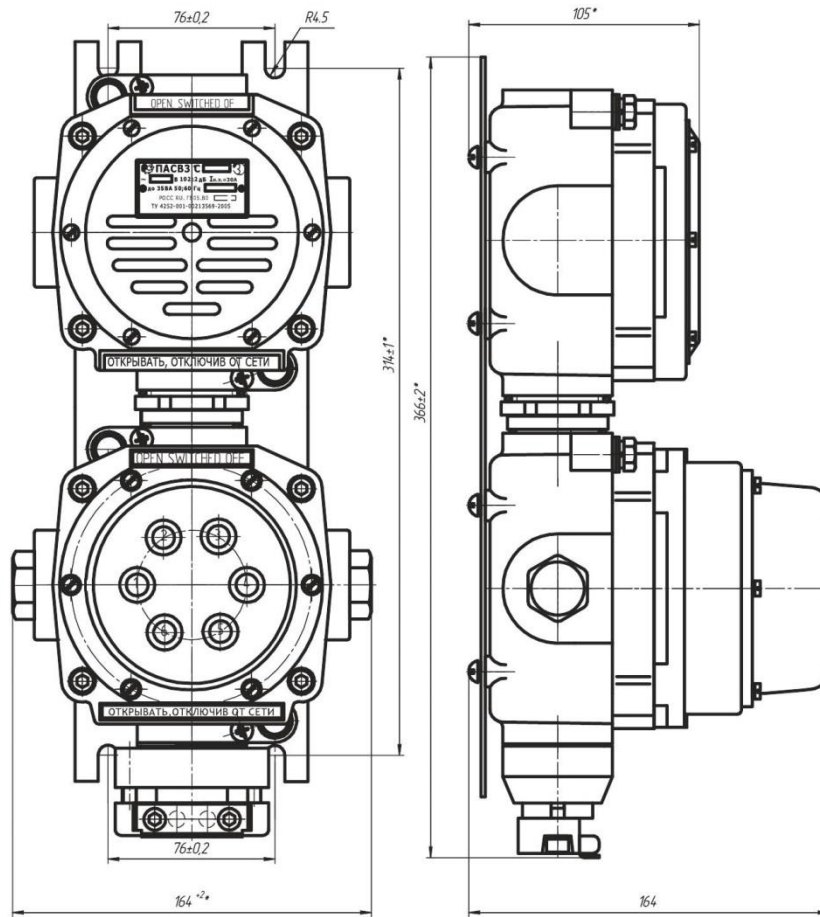
| ПАСВ | 5 | 3 | 1 | Ж | К | В2 |
|---------------------|---|---|---|---|---|---|
| | | | | | | Климатическое исполнение и категория размещения |
| | | | | | | Цвет свечения второго светового сигнализатора (при его наличии): К – красный |
| | | | | | | Цвет свечения первого светового сигнализатора: Л – зеленый Ж – желтый К – красный |
| | | | | | | Режимы работы: 1 – непрерывный 2 – повторно-кратковременный 3 – комплексный-2 |
| | | | | | | Номинальное напряжение: для ПАСВ5 переменного тока (50 или 60 Гц): 1 – 24В 2 – 36В 3 – 230В 4 – 400В 7 – 127В постоянного тока: 5 – 24В 6 – 230В 10 – 12В |
| | | | | | | для ПАСВ6 переменного тока (50 или 60 Гц): 1 – 24В 2 – 36В 3 – 220В 7 – 127В постоянного тока: 5 – 24В 6 – 220В 10 – 12В |
| | | | | | | Вид взрывозащиты: 5 – 1Ex d IIC T6 Gb, Ex tb IIIC T80°C Db 6 – PB Ex d I Mb |
| Наименование модели | | | | | | |

Пример формулировки заказа: **ПАСВ5-31-1К-В2**, что соответствует обозначению поста аварийной сигнализации светового взрывозащищенного с маркировкой взрывозащиты 1Ex d IIC T6 Gb, Ex tb IIIC T80°C Db на номинальное напряжение переменного тока 230 В для непрерывного режима работы с одним источником света красного свечения.

Стандартный комплект поставки:

- ПАСВ пост аварийной сигнализации взрывозащищенный (исполнение согласно заказу).
- Эксплуатационная документация.

ПАСВ3 и ПАСВ4



ПАСВ5 и ПАСВ6

