



## ЗАКАЗАТЬ

Трехфазные многотарифные счетчики электроэнергии Меркурий-230-ART используются для однонаправленного многотарифного учета активной и реактивной электрической энергии и мощности, а также для измерения параметров электрической сети в трехфазных трехпроводных или четырехпроводных сетях переменного тока с последующим хранением накопленной информации, формированием событий и передачей информации в центры сбора данных систем АСКУЭ.

Счетчики электроэнергии Меркурий-230-ART предназначены для эксплуатации внутри закрытых помещений и могут быть использованы в местах, имеющих дополнительную защиту от влияния окружающей среды (в помещении, в шкафу, в щитке).

Счетчики Меркурий-230-ART имеют интерфейсы связи и могут эксплуатироваться автономно или в автоматизированных системах сбора данных о потребляемой электрической энергии.

Меркурий-230-ART имеет модификации, отличающиеся номинальным напряжением, номинальным (базовым) и максимальным током, классом точности и функциональными возможностями, связанными с метрологически незначимым (прикладным) программным обеспечением.

Счетчик удовлетворяет требованиям ГОСТ 31818.11-2012, ГОСТ 31819.21-2012, ГОСТ 31819.22-2012, ГОСТ 31819.23-2012 в части требований к счетчику электрической энергии, ГОСТ 30804.4.30-2013 в части измерения качества электрической энергии, ГОСТ 12.2.007.0-75, ГОСТ 12.2.091-2012 в части требований безопасности, а также требованиям АВЛГ.411152.021 ТУ.

Счетчик сертифицирован. Сведения о сертификации счетчика приведены в формуляре.

### **Функциональные особенности:**

- Измерение, учет, хранение, вывод на жидкокристаллический экран и передача по интерфейсам активной и реактивной электроэнергии отдельно по каждому тарифу и сумму по всем тарифам за следующие периоды времени:
  - o энергия всего от сброса показаний;
  - o энергия на начало текущих и предыдущих суток;
  - o энергия на начало текущего и 11 предыдущих месяцев;
  - o энергия на начало текущего и предыдущего года;
  - o расход за текущие и предыдущие сутки;
  - o расход за текущий и 11 предыдущих месяцев.
- Тарификатор с возможностью задания отдельного расписания для каждого дня недели по 4 тарифам в 16 временных зонах суток.
- Каждый месяц года программируется на индивидуальное тарифное расписание, минимальный интервал действия тарифа в пределах суток — 1 минута.
- Функция пофазного многотарифного учета.
- Учет технических потерь в линиях электропередач и силовых трансформаторах.
- Измерение параметров электрической сети:
  - o мгновенные значения активной, реактивной и полной мощности по каждой фазе и по сумме фаз с указанием направления вектора полной мощности;
  - o действующие значения фазных токов и напряжений;
  - o значения углов между фазными напряжениями;
  - o частота сети;
  - o коэффициенты мощности по каждой фазе и по сумме фаз.

- Профиль мощности и профиль мощности технических потерь с произвольным временем усреднения от 1 до 45 минут, глубина хранения 85 суток для времени усреднения 30 минут.
- Фиксация утренних и вечерних максимумов активной и реактивной мощности на заданном интервале с ежемесячным расписанием.
- Ведение журналов событий, включая события показателей качества электроэнергии.
- Возможность подключения резервного питания.
- Наличие многофункциональных импульсных выходов, в том числе с функцией управления нагрузкой.
- Автоматическая самодиагностика с индикацией ошибок.
- Энергонезависимая электронная пломба.
- Запись несанкционированных воздействий в нестираемые журналы событий.

### **Конструктивное исполнение**

Счетчик Меркурий-230-ART состоит из электронного модуля, размещенного в пластиковом корпусе, не поддерживающем горение. Корпус счетчика предназначен для монтажа на панель (щит).

В нижней части корпуса расположена клеммная колодка для подключения счетчика к энергосети. Клеммная колодка закрыта пломбируемой крышкой, ограничивающей доступ.

В качестве устройства отображения электроэнергии в счетчике используется жидкокристаллический индикатор. Жидкокристаллический индикатор и кнопки выбора режима индикации расположены на лицевой панели счетчика. Счетчик имеет светодиодный индикатор функционирования, являющийся одновременно индикатором импульсов учета электроэнергии.

Основным узлом счетчика является микроконтроллер. На вход микроконтроллера поступают электрические сигналы от датчиков тока и напряжения. Микроконтроллер выполняет расчет мгновенных и усредненных значений параметров сети, производит подсчет количества активной и реактивной электроэнергии с учетом тарификатора, вычисляет показатель качества электрической энергии, анализирует и формирует события, профиль мощности, архивы показаний на начало периодов и сохраняет всю информацию в энергонезависимой памяти.

Измеренные и накопленные данные и события могут быть просмотрены на жидкокристаллическом индикаторе, а также переданы на верхний уровень управления по интерфейсам связи.

### **Технические характеристики**

<b>Наименование</b>	<b>Значение</b>
Нормальные условия измерений: <ul style="list-style-type: none"> <li>– температура окружающего воздуха</li> <li>– относительная влажность воздуха при температуре +30°C, не более</li> </ul>	+15...+25°C 30...80%
Рабочие условия измерений: <ul style="list-style-type: none"> <li>– температура окружающего воздуха</li> <li>– относительная влажность воздуха при температуре +30°C, не более</li> </ul>	-40...+55°C 95%
Степень защиты от воздействия пыли и воды	IP51
Прямое направление передачи активной энергии	соответствует углам сдвига фаз между током и напряжением 0...90° и 270...360°, реактивной энергии — 0...90° и 90...180°
Обратное направление передачи активной энергии	соответствует углам сдвига фаз между током и напряжением 90...180° и 180...270°, реактивной энергии — 180...270° и 270...360°
Активная / полная потребляемая мощность в каждой цепи напряжения счетчика при номинальном напряжении	2 Вт / 10 В·А
Полная мощность, потребляемая каждой цепью тока, не более	0,1 В·А
Диапазон питающих напряжений входа резервного питания и питания интерфейсов RS-485, CAN	5,5...12 В
Средний ток потребления от источника внешнего питания интерфейсов RS-485, CAN	30 мА
Средний ток потребления от источника резервного питания	150 мА
Установленный рабочий диапазон напряжения	0,9...1,1·U <sub>НОМ</sub> В
Расширенный рабочий диапазон напряжения	0,8...1,15·U <sub>НОМ</sub> В
Предельный рабочий диапазон напряжения	0...1,15·U <sub>НОМ</sub> В
Активная мощность, потребляемая каждой цепью напряжения счетчика, не более	2 Вт
Полная мощность, потребляемая каждой цепью напряжения счетчика, не более	10 В·А
Активная (полная) мощность, потребляемая цепями	6 (30) Вт (В·А)

напряжения счетчика при наличии модема (наличие одного из индексов «CRLG» в названии счетчика), не более	
Полная мощность, потребляемая каждой цепью тока счетчика, не более	0,1 В·А
Диапазон питающих напряжений входа резервного питания и внешнего питания интерфейсов RS-485, CAN	5,5...12 В
Средний постоянный ток потребления от источника резервного питания	150 мА
Средний постоянный ток потребления от источника внешнего питания интерфейсов RS-485, CAN	30 мА
Точность хода часов, не хуже: – в нормальных условиях – в диапазоне рабочих температур	±0,5 с/сут ±5,0 с/сут
Точность хода часов при отключенном питании, не хуже	±5 с/сут
Количество тарифов	4
Число разрядов жидкокристаллического индикатора при отображении значений параметров	8
Цена единицы младшего разряда при отображении активной (реактивной) энергии	0,01 кВт·ч (квар·ч)
Срок хранения данных в энергонезависимой памяти, не менее: – данные измерений и журналы событий – параметры настроек и встроенное ПО	10 лет весь срок службы счетчика
Межповерочный интервал	10 лет
Гарантийный срок эксплуатации	3 лет
Наработка на отказ, не менее	210000 ч
Масса, не более	1,5 кг
Габариты (ДхШхВ)	170х74х258 мм

### Метрологические характеристики

Наименование	Значение
Класс точности счетчиков (актив. / реактив.): – трансформаторного включения – прямого включения	0,5S / 1 1 / 2
Номинальное напряжение: – трансформаторного включения – прямого включения	3*57,7/100 В 3*230/400 В
Базовый / максимальный ток: – трансформаторного включения – прямого включения	5 / 7,5 А 5 / 60; 10 / 100 А
Чувствительность при измерении активной энергии: – трансформаторного включения – прямого включения	0,005 А 0,02; 0,04 А
Максимальный ток для счетчиков прямого включения в течение 10 мс	30*I макс
Максимальный ток для счетчиков трансформаторного включения в течение 0,5 с	20*I макс

### Интерфейс и протокол обмена

Счетчик Меркурий-230-ART обеспечивает обмен информацией с оборудованием вышестоящего уровня управления через встроенные интерфейсы связи (модемы) в соответствии с модификацией. Чтение измеряемых параметров со счетчика возможно по любому из имеющихся интерфейсов обмена данными. Обмен данными по интерфейсам связи осуществляется по протоколу «Меркурий». Счетчик имеет защиту от несанкционированного доступа к данным по интерфейсам.

При наличии индекса «S» в коде счетчика, интерфейсы CAN и RS485 имеют встроенное питание. При отсутствии индекса «S», интерфейсы требуют подключения внешнего источника питания.

Технические характеристики интерфейса RS485 соответствуют спецификации EIA RS485. Скорость передачи данных по интерфейсам CAN и RS485 может быть выбрана из стандартного ряда 300...9600 бит/с. Скорость передачи данных по интерфейсу CAN в счетчиках с датой выпуска после 08.2021 г. составляет 9600 бит/с. Скорость обмена по интерфейсу IRDA составляет 9600 бит/с.

Технология связи PLC I (счетчик с индексом «L») обеспечивает сбор данных о потреблении и синхронизацию времени счетчика. Технология использует полосу частот в разрешенном частотном диапазоне CENELEC A и обеспечивает помехоустойчивость по сравнению с другими технологиями за счет снижения скорости передачи данных.

## **Принцип работы**

### **Формирование событий**

Счетчик Меркурий-230-ART обеспечивает формирование и хранение в энергонезависимой памяти следующих событий:

- включение/выключение счетчика;
- коррекция текущего времени;
- включение/выключение каждой фазы;
- начало/окончание превышения лимита мощности;
- коррекция тарифного расписания;
- коррекция расписания праздничных дней;
- сброс регистров накопленной энергии;
- инициализация массива средних мощностей;
- превышение лимита энергии по каждому тарифу;
- коррекция параметров контроля за превышением лимита мощности;
- коррекция параметров контроля за превышением лимита энергии;
- коррекция параметров учета технических потерь;
- вскрытие/закрытие корпуса;
- дата и код перепрограммирования;
- события самодиагностики с указанием кода;
- коррекция расписания контроля за максимумами мощности;
- сброс максимумов мощности;
- включение/выключение тока каждой фазы;
- начало/окончание магнитного воздействия.

Для каждого события предусмотрен отдельный журнал записи событий, который представляет собой кольцевой буфер на 10 записей, после заполнения журнала следующее событие записывается в начало журнала, заменяя самую раннюю по времени запись.

Все события в журналах сохраняются с присвоением метки времени события. События вскрытия корпуса и крышки клеммной колодки формируются и сохраняются в памяти, в том числе, при отключенном электропитании счетчика.

### **Хранение информации**

Счетчик Меркурий-230-ART обеспечивает хранение информации в энергонезависимой памяти:

- измерительные данные, параметры настройки, встроенное программное обеспечение;
- профиль мощности (для модификации с буквой P) с программируемым интервалом времени интегрирования от 1 до 45 минут и глубиной хранения не менее 85 суток при времени интегрирования 30 минут;
- активная и реактивная накопленная энергия прямого направления нарастающим итогом отдельно по каждому тарифу и по сумме тарифов всего от сброса показаний, за текущие сутки, на начало текущих и предыдущих суток, за текущий месяц, на начало текущего и каждого из предыдущих 11 месяцев, за текущий год, на начало текущего и предыдущего года, за предыдущий год.

**Внимание!** Индикация накопленной энергии на жидкокристаллический индикатор производится за предыдущие периоды в виде расходов за сутки (месяц, год), передача данных по интерфейсам производится на начало календарного периода в виде показаний на начало суток (месяца, года)

### **Управление нагрузкой**

Импульсные выходы счетчика Меркурий-230-ART (контакты 20, 25 и 21, 26) имеют функцию управления нагрузкой, которая задается программно через интерфейс связи.

Управление внешними устройствами (включение/отключение нагрузки) производится с помощью изменения состояния импульсного выхода.

При работе импульсного выхода в режиме управления нагрузкой предусмотрены следующие режимы (команды) управления включением/отключением нагрузки:

- режим «нагрузка отключена» (состояние импульсного выхода «замкнуто») активируется, когда лимит мощности и/или лимит энергии равны нулю или по команде от интерфейса «отключить нагрузку»;
- режим «нагрузка включена» (состояние импульсного выхода «разомкнуто») активируется, когда лимит мощности и лимит энергии установлены заведомо больше допустимого значения или по команде от интерфейса «включить нагрузку».

## **Защита от несанкционированного доступа**

В счетчике Меркурий-230-ART имеется аппаратная защита в виде энергонезависимой электронной пломбы вскрытия корпуса. Электронная пломба предназначена для фиксации факта вскрытия. При каждом вскрытии время и дата события заносятся в журнал событий в памяти счетчика.

Счетчик обнаруживает воздействие постоянного магнитного поля уровня 200 мТл и более. Начало и окончание воздействия фиксируется в журнале событий. Дополнительно счетчик ведет учет суммарной длительности воздействия магнитным полем.

Счетчик обеспечивает разграничение уровней доступа на программном уровне с помощью системы паролей.

## **Подготовка к работе**

### **Монтаж**

Перед монтажом счетчика Меркурий-230-ART необходимо извлечь счетчик из транспортной упаковки и произвести внешний осмотр, убедиться в отсутствии механических повреждений корпуса и защитной крышки клеммной колодки, проверить наличие и сохранность пломб.

Установить счетчик на место эксплуатации, подключить цепи напряжения и тока в соответствии со схемой объекта эксплуатации, схемой, приведенной на клеммной крышке и схемам, приведенным в Руководстве по эксплуатации.

Рекомендуется в первую очередь затянуть верхний винт клеммы, подергиванием провода убедиться, что провод зажат, затем затянуть нижний винт клеммы. Затяжку производить без рывков, рекомендуемый момент затяжки 2,5...3,0 Н·м.

Для обеспечения надежного контакта рекомендуется после первичной затяжки винтов клемм спустя несколько минут повторно протянуть винты.

После подключения цепей тока и напряжения установить крышку клеммной колодки, зафиксировать ее винтами.

Подать на счетчик напряжение и убедиться в его работоспособности:

- на жидкокристаллическом индикаторе отображается значение учтенной энергии по текущей тарифной зоне;
- индикаторы фаз «фаза 1, фаза 1, фаза 1» на жидкокристаллическом индикаторе отображаются непрерывно (не должны мигать);
- индикатор функционирования мигает с частотой, соответствующей мощности нагрузки (когда подключена нагрузка и импульсный выход счетчика установлен в режим «Телеметрия»).

Сделать отметку в формуляре о дате установки и ввода в эксплуатацию.

### **Рекомендации по использованию интерфейсов**

Подключение интерфейсов необходимо производить в соответствии со схемой, приведенной в Руководстве по эксплуатации. При использовании модификаций счетчика с внешним питанием интерфейса, источник питания интерфейса должен удовлетворять требованиям: напряжение питания — 5,5...12 В; выходной ток — не менее 250 мА; рекомендуется встроенная защита источника питания от перегрузки и короткого замыкания.

При подключении нескольких счетчиков в сеть по интерфейсам CAN (RS485) необходимо использовать топологию сети «общая шина».

Для улучшения качества связи рекомендуется для интерфейсов CAN (RS485) применять согласующие резисторы. Согласующие резисторы должны устанавливаться на обоих концах линии CAN (RS485). Согласующие резисторы должны иметь сопротивление 120 Ом  $\pm$ 10%. При суммарной длине линии CAN (RS485) менее 5 метров применение согласующих резисторов необязательно.

**Внимание!** При подключении нескольких счетчиков в сеть по интерфейсам CAN (RS485) не рекомендуется делать ответвления линии длиной более 1 метра.

Режим работы счетчика программируется по любому из интерфейсов с помощью программного обеспечения «Универсальный конфигуратор».

### **Характеристики безопасности**

Перед эксплуатацией необходимо ознакомиться с эксплуатационной документацией на счетчик.

Счетчик Меркурий-230-ART удовлетворяет требованиям безопасности по ГОСТ 12.2.091-2012, класс защиты II, ГОСТ 12.2.007.0-75 и ГОСТ 31818.11-2012, требованиям ТР ТС 004/2011 «Технический регламент Таможенного союза „О безопасности низковольтного оборудования“» и ТР ТС 020/2011 «Технический регламент Таможенного союза „Электромагнитная совместимость технических средств“».

Изоляция между всеми соединенными цепями тока и напряжения с одной стороны, «землей» и соединенными вместе вспомогательными цепями с другой стороны, при закрытом корпусе счетчика и клеммной крышке, выдерживает в течение 1 минуты воздействие напряжения переменного тока величиной 4 кВ (среднеквадратическое значение) и частотой (45–65) Гц. «Землей» является проводящая пленка из фольги, охватывающая счетчик.

Изоляция между цепями, которые не предполагается соединять вместе во время работы (импульсным выходом, цепями интерфейсов, в любых комбинациях), в нормальных условиях выдерживает в течение 1 минуты воздействие напряжения переменного тока величиной 2 кВ (среднеквадратическое значение) и частотой 50 Гц.

### Структура обозначения

Меркурий	230	ART2	-xx	FPQ	CRSILG	DNB
						<p>Дополнительные функции:  <b>D</b> — возможность резервного питания;  <b>N</b> — наличие электронной пломбы вскрытия корпуса;  <b>B</b> — подсветка ЖКИ</p> <p>Тип встроенного интерфейса:  <b>C</b> — CAN;  <b>R</b> — RS485;  <b>S</b> — встроенное питание RS485, CAN;  <b>I</b> — IrDA;  <b>L</b> — PLC I;  <b>G</b> — GSM/GPRS</p> <p>Основные функции:  <b>F</b> — наличие профиля, журнала событий, контроля максимумов мощности;  <b>P</b> — функции кода F и дополнительно функции учета потерь;  <b>Q</b> — функции измерения ПКЭ</p> <p>Код номинального напряжения и силы переменного тока, класса точности (см. таблицу)</p> <p><b>A</b> — учет активной электрической энергии;  <b>R</b> — учет реактивной электрической энергии;  <b>T</b> — встроенный тарификатор и часы реального времени;  <b>2</b> — двунаправленный (отсутствие цифры 2 означает, что счетчик однонаправленный)</p> <p>Модель счетчика</p>
<p>Торговая марка:  <b>Меркурий</b> — для продаж с русскоязычной торговой маркой;  <b>Mercury</b> — для продаж с англоязычной торговой маркой</p>						

\*Отсутствие буквы кода означает отсутствие соответствующей функции.

### Коды номинального (базового) и максимального тока, номинального напряжения переменного тока и классов точности

Код	Номинальный (базовый) / максимальный ток, $I_{\text{ном}} (I_b) / I_{\text{макс}}$	Номинальное фазное / линейное напряжение переменного тока, $U_{\text{ном}}$	Класс точности при измерении активной / реактивной электрической энергии
-00	5 / 7,5 A	3×57,7 / 100 В	0,5S / 1
-01	5 / 60 A	3×230 / 400 В	1 / 2
-02	10 / 100 A	3×230 / 400 В	1 / 2
-03	5 / 7,5 A	3×230 / 400 В	0,5S / 1

### Варианты исполнений

Модификация	Номинальное напряжение	Номинальный (максимальный) ток	Класс точности	Интерфейсы, реле
Меркурий 230 ART-00 C(R)N	3×57,7/100 В >	5(7,5) A	0,5S/1,0	CAN (RS-485)
Меркурий 230 ART-01 C(R)N	3×230/400 В >	5(60) A	1,0/2,0	CAN (RS-485)
Меркурий 230 ART-02 C(R)N	3×230/400 В >	10(100) A	1,0/2,0	CAN (RS-485)
Меркурий 230 ART-03 C(R)N	3×230/400 В >	5(7,5) A	0,5S/1,0	CAN (RS-485)
Меркурий 230 ART-00 PQRSIDN	3×57,7/100 В >	5(7,5) A	0,5S/1,0	IrDA, RS-485
Меркурий 230 ART-01 PQRSIN	3×230/400 В >	5(60) A	1,0/2,0	IrDA, RS-485
Меркурий 230 ART-02 PQRSIN	3×230/400 В >	10(100) A	1,0/2,0	IrDA, RS-485
Меркурий 230 ART-03 PQRSIDN	3×230/400 В >	5(7,5) A	0,5S/1,0	IrDA, RS-485
Меркурий 230 ART-01 CLN	3×230/400 В >	5(60) A	1,0/2,0	CAN, PLC-I
Меркурий 230 ART-02 CLN	3×230/400 В >	10(100) A	1,0/2,0	CAN, PLC-I
Меркурий 230 ART-03 CLN	3×230/400 В >	5(7,5) A	0,5S/1,0	CAN, PLC-I

### Стандартный комплект поставки:

- Счетчик в потребительской таре (в соответствии с модификацией) — 1 шт.
- Формуляр (АВЛГ.411152.021 ФО<sup>1</sup>) — 1 экз.
- Руководство по эксплуатации<sup>2</sup> (АВЛГ.411152.021 РЭ) — 1 экз.
- Методика поверки<sup>3</sup> (АВЛГ.411152.021 РЭ1) — 1 экз.

Примечания:

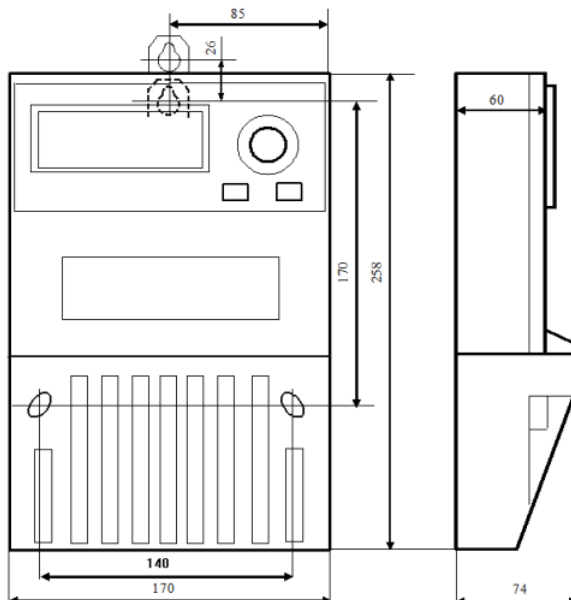
<sup>1</sup> В скобках указано условное обозначение при заказе.

<sup>2</sup> Допускается по согласованию с эксплуатирующей организацией поставка руководства по эксплуатации, методики поверки и программного обеспечения в электронном виде.

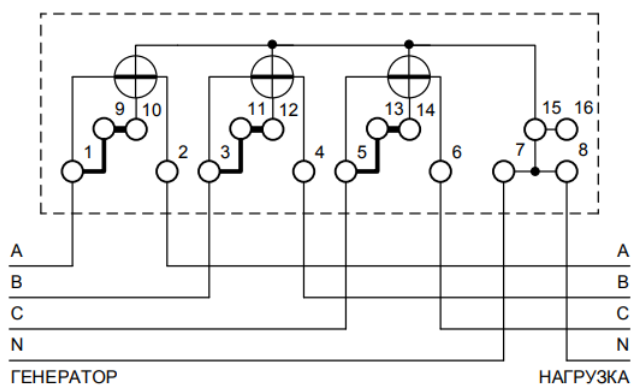
<sup>3</sup> Поставляется по отдельному заказу организациям, производящим поверку и эксплуатацию счетчика.

**Схемы и чертежи**

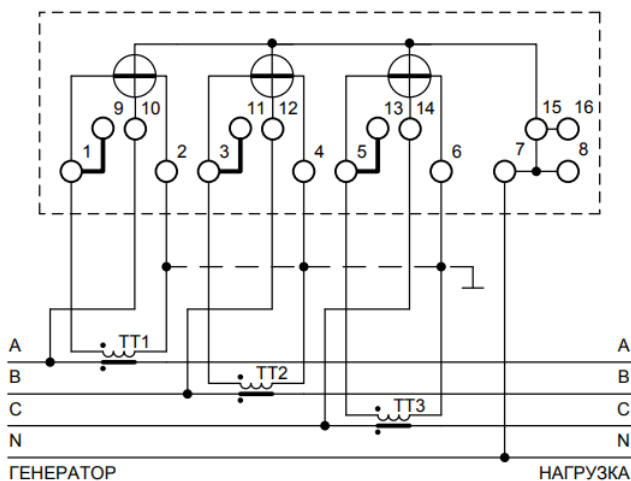
**Рис. 1. Габаритный чертеж счетчика**



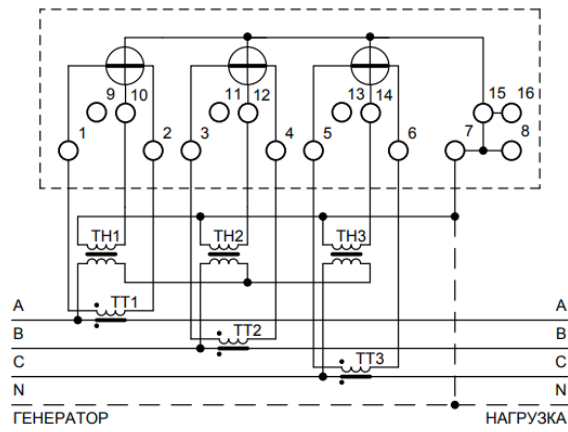
**Рис. 2. Схема прямого подключения**



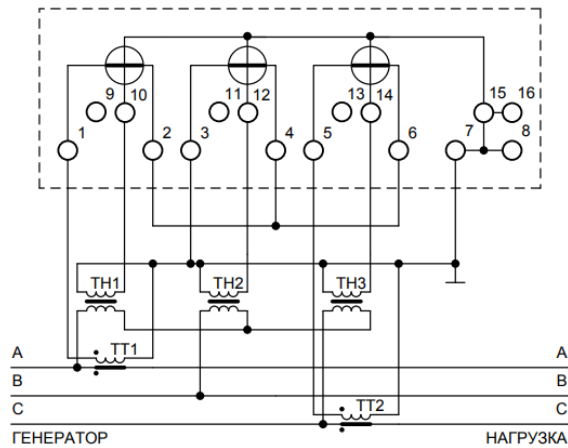
**Рис. 3. Схема подключения через три трансформатора тока**



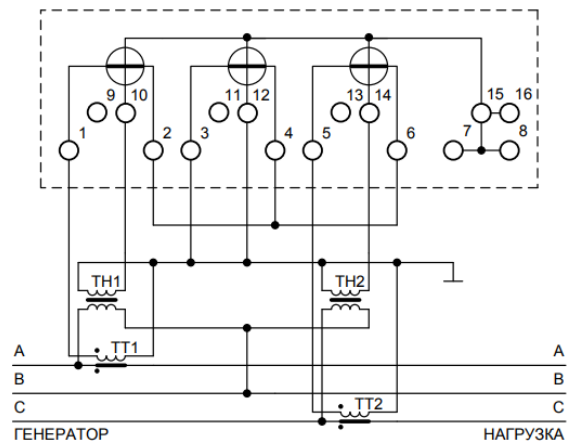
**Рис. 4. Схема подключения через три трансформатора напряжения и три трансформатора тока**



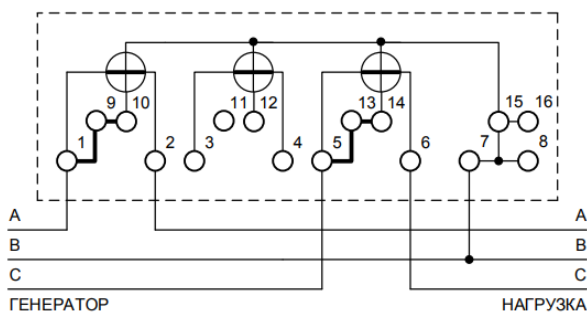
**Рис. 5. Схема подключения через три трансформатора напряжения и два трансформатора тока**



**Рис. 6. Схема подключения через два трансформатора напряжения и два трансформатора тока**



**Рис. 7. Схема двухэлементного подключения**



**Рис. 8. Схема подключения интерфейсов и вспомогательных цепей**

