

СЕНСОН-К-1М контроллер аналоговых сигналов одноканальный



Область применения: Безопасность работ/Контроль ДВК горючих газов, Безопасность работ/Контроль ПДКр.з. вредных веществ, Безопасность работ/Контроль кислорода

Тип: Стационарный/Одноканальный

Количество каналов: 1

Режим работы: Непрерывный

Маркировка взрывозащиты: Нет

Цена (без учета НДС): По запросу руб.

Описание

Одноканальный контроллер СЕНСОН-К-1М принимает данные от внешних газоанализаторов, например, СЕНСОН-СД, отображает концентрацию газа, выдает звуковую и световую сигнализацию при превышении пороговых значений.

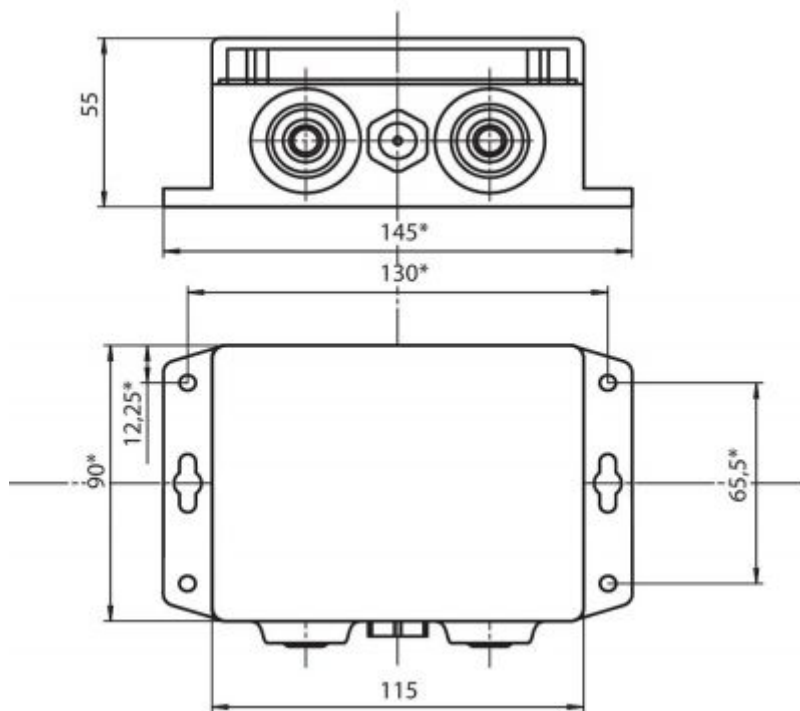
Контроллер СЕНСОН-К-1М оснащен тремя выходными управляющими сигналами: Порог1, Порог2 и Неисправность. Настройки осуществляются программным способом, интуитивно понятный интерфейс позволяет сделать это без специальной подготовки. Также возможно вернуться к заводским настройкам.

Корпус изготовлен из поликарбоната с прозрачной крышкой, имеются гермовводы для кабеля электропитания, выходного сигнала и подключения внешнего газоанализатора, фланцы с отверстиями для крепления.

Особенности контроллера аналоговых сигналов СЕНСОН-К-1М:

- Помимо цифровой индикации контроллер имеет световую и звуковую сигнализацию, три управляющих выхода оптореле, встроенный барьер искрозащиты.
- Внешний газосигнализатор подключается по аналоговому каналу по интерфейсу «Токовая петля 4-20 мА».
- Прибор соединяют с источником питания, устройствами автоматики (при их наличии), выносным датчиком с помощью кабеля любого типа сечением 0,2-2,5 мм² (при поставке - кабель МКШ 3-0,35 мм²).
- Гарантия - 12 месяцев.

Габаритный чертеж



Технические характеристики

Выходные сигналы	Токовый 4-20 мА
Диапазон рабочих температур	-30...+50°C
Исполнение по степени защиты	IP65
Питание	= 24 В
Габариты	145x95x55 мм
Вес	300 г

Стандартный комплект поставки

- Контроллер СЕНСОН-K-1М.
- Паспорт.
- Руководство по эксплуатации.
- Упаковка.

Дополнительная комплектация, опции

- Блок выносного силового реле.
- Блок питания 24В, 2,0 А.
- Бокс монтажный.
- Внешний блок реле на DIN-рейку "сухие контакты", коммутируемый ток до 5 А.
- Источник питания от сети ~220 В, выходное напряжение +24 В.
- Источник питания 24 В, 1,5 Вт, на DIN рейку.

Совместимые с контроллером газоанализаторы (поставляются по заказу):

- [СЕНСОН-СВ-5021 газоанализаторы стационарные модульные.](#)

- [СЕНСОН-СВ-5022 газоанализаторы стационарные в пластмассовых корпусах.](#)
- [СЕНСОН-СД-7031 газоанализаторы стационарные в корпусах из нержавеющей стали.](#)
- [СЕНСОН-СВ-5023 газоанализаторы стационарные в металлических корпусах.](#)
- [СЕНСОН-СВ-5024 газоанализаторы стационарные для эксплуатации в закрытых помещениях.](#)
- [СЕНСОН-СД-7032 газоанализаторы стационарные в пластмассовых корпусах.](#)
- [СЕНСОН-СД-7033 газоанализаторы стационарные в алюминиевых корпусах.](#)