



Гидроклапаны давления предохранительные непрямого действия типа МКПВ стыкового и трубного монтажа предназначены для:

- предохранения гидросистемы от перегрузок, поддержания настроенного давления и дистанционной разгрузки путем соединения полости со сливной линией;
- предохранения гидросистемы от перегрузок и поддержания настроенного давления при включенном электромагните пилота, разгрузка - при выключенном;
- предохранения гидросистем от перегрузок и поддержания настроенного давления при выключенном электромагните пилота, разгрузка при включенном.

Область применения гидроклапанов предохранительных МКПВ - гидроприводы станков, прессов, литейных и литейных машин, а также другого оборудования.

ЗАКАЗАТЬ

Рабочая жидкость на минеральной основе (HL, HLP) согласно DIN 51524; биологически быстро разлагаемая рабочая жидкость согласно VDMA 24568; HETG (рапсовое масло); HEPG (полигликоль); HEES (синтетические эфиры).

Технические характеристики

Наименование	Значение		
	10	20	32
Условный проход, мм	10	20	32
Расход масла, л/мин			
- минимальное	3	5	10
- номинальное	40	100	250
- максимальное	56	140	350
Давление настройки, МПа, для исполнений клапанов по номинальному давлению настройки	0,3 - 12,5		
- 10 МПа	1 - 25		
- 20 МПа	2 - 40		
- 32 МПа			
Давление разгрузки, МПа	0,3		
Давление на сливе, МПа, не более	0,15		
Управляющее напряжение, В	24, 110, 220		
Время срабатывания, с, для клапанов с электромагнитным управлением разгрузкой	0,2		
Установленный ресурс в режиме перелива при давлении, ч			
- 10 МПа	3400		
- 20 МПа	2400		
- 32 МПа	2000		
Масса с электромагнитным управлением разгрузкой, кг, не более	5,3	8,3	13,0
Масса без электромагнитного управления разгрузкой, кг, не более	3,8	6,8	11,8

Технические характеристики гидроклапанов трубного исполнения

Обозначение	Ду, мм	Номинальное давление настройки, МПа	Диапазон регулирования давления, МПа	Номинальный расход, л/мин	Спецхарактеристика	Масса, кг		
МКПВ-10/3С2Р	10	6,3	0,3 - 0,7	80	Дистанционное гидравлическое управление разгрузкой	3,45		
МКПВ-10/3С2Р		10	0,5 - 12,5					
МКПВ-10/3С2Р2		20	2,0 - 25,0					
МКПВ-10/3С2Р3		32	5,0 - 35,0					
МКПВ-20/3С2Р	20	6,3	0,3 - 0,7	160		Дистанционное гидравлическое управление разгрузкой	4,15	
МКПВ-20/3С2Р1		10	0,5 - 12,5					
МКПВ-20/3С2Р2		20	2,0 - 25,0					
МКПВ-20/3С2Р3		32	5,0 - 35,0					
МКПВ-32/3С2Р	32	6,3	0,3 - 0,7	320			Дистанционное гидравлическое управление разгрузкой	5,95
МКПВ-32/3С2Р1		10	0,5 - 12,5					
МКПВ-32/3С2Р2		20	2,0 - 25,0					
МКПВ-32/3С2Р3		32	5,0 - 35,0					

МКПВ-10/3С3Р	10	6,3	0,3 - 0,7	80	Электромагнитное управление разгрузкой, нормально разгруженный	3,45		
МКПВ-10/3С3Р1		10	0,5 - 12,5					
МКПВ-10/3С3Р2		20	2,0 - 25,0					
МКПВ-10/3С3Р3		32	5,0 - 35,0					
МКПВ-20/3С3Р	20	6,3	0,3 - 0,7	160		Электромагнитное управление разгрузкой, нормально разгруженный	4,15	
МКПВ-20/3С3Р1		10	0,5 - 12,5					
МКПВ-20/3С3Р2		20	2,0 - 25,0					
МКПВ-20/3С3Р3		32	5,0 - 35,0					
МКПВ-32/3С3Р	32	6,3	0,3 - 0,7	320			Электромагнитное управление разгрузкой, нормально разгруженный	5,95
МКПВ-32/3С3Р1		10	0,5 - 12,5					
МКПВ-32/3С3Р2		20	2,0 - 25,0					
МКПВ-32/3С3Р3		32	5,0 - 35,0					
МКПВ-10/3С4Р	10	6,3	0,3 - 0,7	80	Электромагнитное управление разгрузкой, нормально нагруженный			3,45
МКПВ-10/3С4Р1		10	0,5 - 12,5					
МКПВ-10/3С4Р2		20	2,0 - 25,0					
МКПВ-10/3С4Р3		32	5,0 - 35,0					
МКПВ-20/3С4Р	20	6,3	0,3 - 0,7	160		Электромагнитное управление разгрузкой, нормально нагруженный		4,15
МКПВ-20/3С4Р1		10	0,5 - 12,5					
МКПВ-20/3С4Р2		20	2,0 - 25,0					
МКПВ-20/3С4Р3		32	5,0 - 35,0					
МКПВ-32/3С4Р	32	6,3	0,3 - 0,7	320			Электромагнитное управление разгрузкой, нормально нагруженный	5,95
МКПВ-32/3С4Р1		10	0,5 - 12,5					
МКПВ-32/3С4Р2		20	2,0 - 25,0					
МКПВ-32/3С4Р3		32	5,0 - 35,0					

Структура обозначения

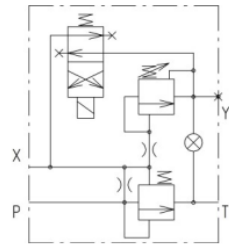
МКПВ	-X	/3	X	X	X	X	X	XXX	4
<p>Категория размещения по ГОСТ 15150.</p> <p>Климатическое исполнение по ГОСТ 15150 (УХЛ; 0).</p> <p>Управляющее напряжение: 24 В; 110 В; 220 В.</p> <p>Исполнение по номинальному давлению настройки: Без обозначения - 6,3 МПа; 1 - 10 МПа; 2 - 20 МПа; 3 - 32 МПа.</p> <p>Исполнение по виду регулировочного устройства: В - с регулировочным винтом и головкой под ключ; Р - с рукояткой; П - с защитным колпачком и пломбой; К - с замковым устройством.</p> <p>Исполнение по типу управления: 2 - с ручным управлением; 3 - с электроуправлением нормально открытый; 4 - с электроуправлением нормально закрытый.</p> <p>Исполнение по способу монтажа: С - стыкового монтажа; Т - трубного монтажа.</p> <p>Исполнение по давлению: 3 - 32 МПа.</p> <p>Условный проход: 10 мм; 20 мм; 32 мм.</p> <p>Тип гидроклапана давления.</p>									

Пример записи при заказе гидроклапана давления предохранительного типа МКПВ, с условным проходом 20 мм, с корпусом для стыкового монтажа, с дистанционным гидравлическим управлением разгрузкой, с рукояткой, с номинальным давлением настройки 20 МПа, климатического исполнения УХЛ, категории размещения 4: ГИДРОКЛАПАН ДАВЛЕНИЯ ПРЕДОХРАНИТЕЛЬНЫЙ МКПВ-20/3С2Р2 УХЛ4.

Гидравлические схемы клапанов:

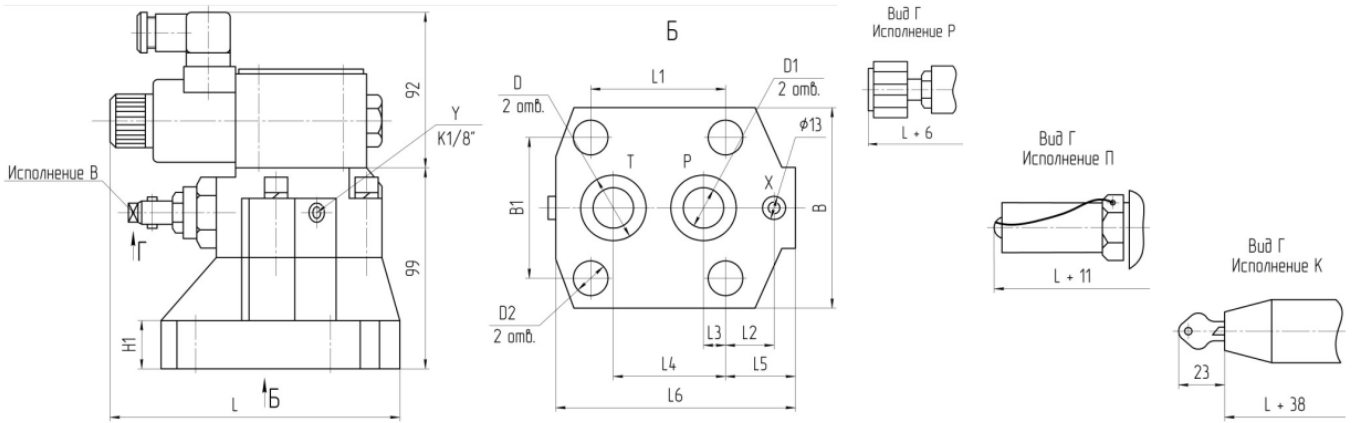
Обозначение	Условное обозначение	Функционирование
МКПВ-.../3С2... МКПВ-.../3Т2...		<p>Предохранение гидросистемы от перегрузок, поддержание настроенного давления и дистанционная разгрузка путем соединения гидролинии управления X со сливной линией. Слив потока управления в гидролинии Т с возможностью отдельного слива в гидролинии Y.</p>
МКПВ-.../3С3... МКПВ-.../3Т3...		<p>Предохранение гидросистемы от перегрузок, поддержание настроенного давления при включенном электромагните управляющего распределителя. Разгрузка от давления - при выключенном электромагните или соединении гидролинии X со сливом. Слив потока управления в гидролинию Т с возможностью отдельного слива в гидролинию Y.</p>

МКПВ-.../3С4...
МКПВ-.../3Т4...



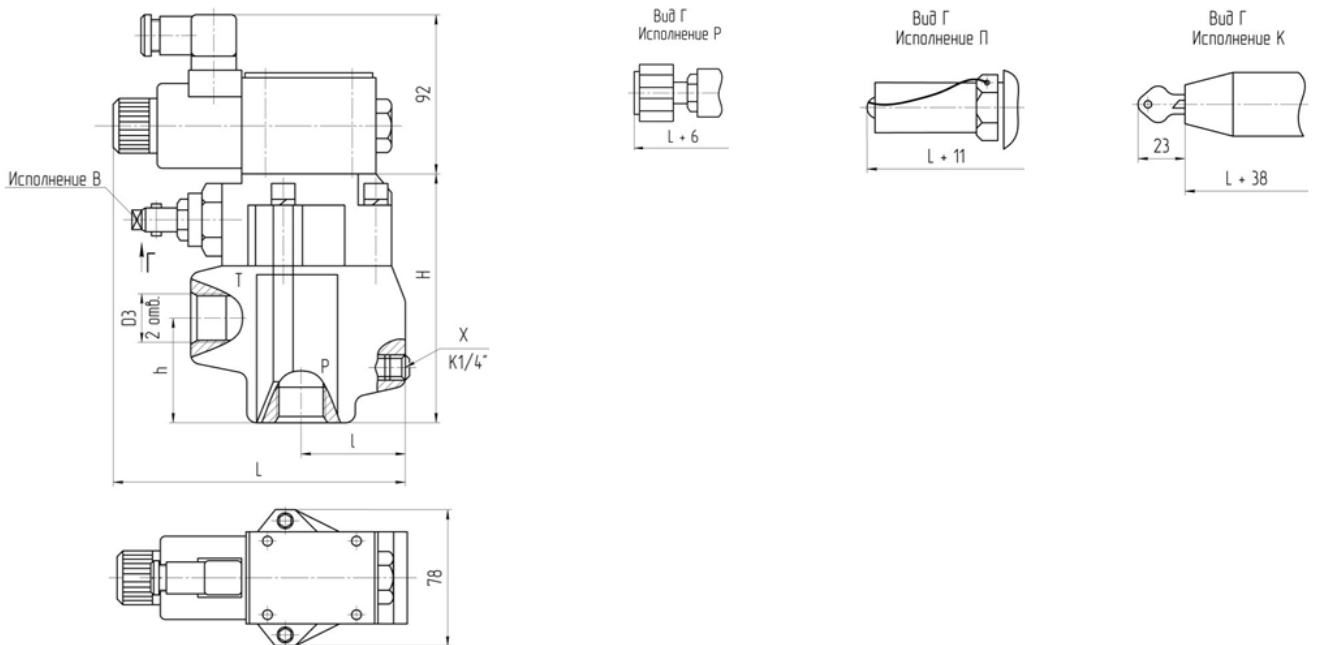
Предохранение гидросистемы от перегрузок и поддержание настроенного давления при выключенном электромагните пилота, разгрузка - при включенном.

Габаритные и присоединительные размеры гидроклапана предохранительного стыкового монтажа МКПВ-10 (20; 32)/3С:



Обозначение	D	D1	D2	B	B1	L	L1	L2	L3	L4	L5	L6	H1
МКПВ-10/3С	22	14	13	80	53,8	138	53,8	-	22,1	47,5	21,0	89	20,5
МКПВ-20/3С	32	23	17	100	70,0	146	66,7	23,8	11,1	55,6	34,5	116	25
МКПВ-32/3С	39	29	19	113	82,6	151	88,9	31,8	12,7	76,2	42,5	152	

Габаритные и присоединительные размеры гидроклапана предохранительного трубного монтажа МКПВ-10 (20; 32)/3Т:



Обозначение	D3	L	l	H	h
МКПВ-10/3Т	M27x2	146	51	123	55,5
МКПВ-20/3Т	M33x2	138	43	131	63,0
МКПВ-32/3Т	M48x2	148	53	134	56,0