



BT18-3 термостат жидкостный универсальный циркуляционный



Жидкостный термостат BT18-3 предназначен для нагрева образцов в химических стаканах, колбах или выпаривательных чашках.

Может быть использован для определения экстрагирующих веществ в полиэтилене высокого давления в соответствии с ГОСТ 26393.

Преимущества BT18-3

- Универсальный циркуляционный термостат на 6 рабочих мест Ø110 мм.
- Каждое рабочее место обеспечено штативом с держателем.
- Диапазон регулирования температуры +20...+100°C.
- Объем ванны 18 л.

Особенности универсального термостата BT18-3:

- Корзина с подвижным дном, позволяющим устанавливать глубину погружения лабораторной посуды.
- Система из 5-ти стальных концентрических колец, позволяющая размещать в ванне различные колбы, стаканы, чашки для выпаривания и прочее (типовой диаметр рабочего места - 110 мм, внутренний диаметр колец - 94, 78, 60, 43 и 26 мм).
- Легко извлекаемая корзина обеспечивает простоту очистки рабочей зоны и нагревателя.
- Включение и выключение в заданное время благодаря встроенным часам.
- Адаптивный самонастраивающийся регулятор температуры.
- Возможность регулировать температуру по программе, состоящей из 10-ти температурно-временных интервалов.
- Регулируемая скорость нагрева и охлаждения теплоносителя.
- Возможность подключения внешнего датчика температуры.
- Удобный встроенный секундомер для отсчета времени при проведении измерений.
- Развитые системы самодиагностики и защиты для контроля превышения температуры теплоносителя над установленным значением, уровня теплоносителя в ванне, температуры двигателя насоса, исправности нагревателей и элементов управления ими.
- Насосы, выполненные из нержавеющей стали, подшипники и пружинные муфты оригинальной конструкции, используемые в приводе, гарантируют длительную работу термостатов с любым теплоносителем в широком диапазоне температур.
- В качестве опций доступны: внешний управляющий датчик, интерфейсы RS-232 или RS-485.
- Гарантийный срок эксплуатации – 24 месяца.

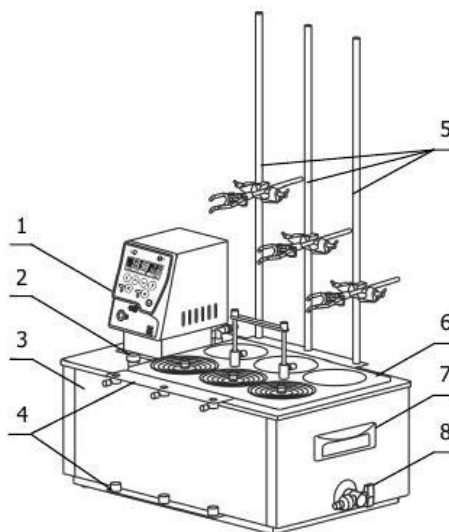
Технические характеристики

Наименование	Значение
Диапазон регулирования температуры	+20...+100°C
Нестабильность поддержания установленной температуры	±0,5°C
Неоднородность температурного поля во внутренней ванне термостата	±1,0°C
Объем ванны	18 л
Рекомендуемый теплоноситель: • для диапазоне от +20 до +80 °C	вода дистиллированная



• для диапазона от +20 до +95 °С • для диапазона от +20 до +100 °С	жидкость охлаждающая ОЖ 40 (ТОСОЛ А-40) ПМС-20
Производительность насоса: • максимальное давление • максимальный расход	0,18 бар 8 л/мин
Габаритные размеры	585×415×825 мм
Открытая часть ванны	360×260 мм
Глубина ванны	150 мм
Масса термостатов без теплоносителя	20 кг
Потребляемая мощность	2,2 кВт

Устройство термостата ВТ18-3:



- 1 - блок регулирования М01М; 2 - отверстие для контрольного термометра;
3 - ванна термостата; 4 - планка с муфтами для крепления штативов;
5 - штативы с лапками; 6 - извлекаемая корзина; 7 - ручка для переноски;
8 - кран для слива теплоносителя.

Комплект поставки:

- Ванна термостата.
- Блок регулирования М01М*.
- Шланг-перемычка.
- Хомут.
- Корзина**.
- Винт для крепления корзины**.
- Кольцо с внутренним диаметром 26 мм.
- Кольцо с внутренним диаметром 43 мм.
- Кольцо с внутренним диаметром 60 мм.
- Кольцо с внутренним диаметром 78 мм.
- Кольцо с внутренним диаметром 94 мм.
- Крышка.
- Штатив.
- Винт для крепления штатива**.
- Лапка с зажимом.
- Шланг сливной.
- Руководство по эксплуатации.
- Программа и методика аттестации.

* — может комплектоваться блоком регулирования М01

** — винты и корзина установлены на ванне термостата