


ЗАКАЗАТЬ

Платиновые термопреобразователи сопротивления ТСП-9307 предназначены для измерения температуры жидких и газообразных сред в химической и газовой промышленности и криогенной технике. Изготавливаются в соответствии с ТУ 4211-093-02566540-2011.

Технические характеристики

Параметры	Значения
Диапазон измеряемых температур, °С	-100...+200; -196...+500; -50...+200
Номинальная статическая характеристика (НСХ)	50П; 100П
Класс допуска*	А; В
Время термической реакции, с	8
Степень защиты от пыли и воды	IP54
Материал защитной арматуры	12Х18Н10Т
Номинальное значение α , °С ⁻¹ ; (W100)	0,00391
Диапазон условных давлений, МПа	2,5; 25
Устойчивость к вибрации	N3
Вид климатического исполнения	У2, Т2
Масса, кг, не более	0,45...0,64
Средняя наработка до отказа, ч, не менее	200000

*Изделия класса допуска А поставляются по более высокой цене и при наличии протокола согласования с изготовителем о применении.

Варианты исполнений

Исполнение	l, мм	Масса, кг	НСХ	Схема	Класс допуска	Рисунок	Диапазон измеряемых температур, °С
-00	80	0,494	100П	4	А	1	-100...+200
-01	120	0,512					
-02	160	0,531					
-03	200	0,549					
-04	80	0,492					
-05	100	0,503					
-06	120	0,511		3	В	1	-196...+500
-07	160	0,530					
-08	200	0,549					
-09	250	0,572					
-10	320	0,604					
-11	400	0,640					
-12	500	0,780					
-13	80	0,492	50П				

-14	100	0,503					
-15	120	0,511					
-16	160	0,530					
-17	200	0,549					
-18	250	0,572					
-19	320	0,604					
-20	400	0,640					
-21	500	0,780					
-22	160	0,300	100П	2		2	-50...+200
-23	100	0,280	50П				
-24	80	0,380	100П	4	A	3	-100...+200
-25	120	0,420					
-26	160	0,460					
-27	200	0,500					

Чертежи

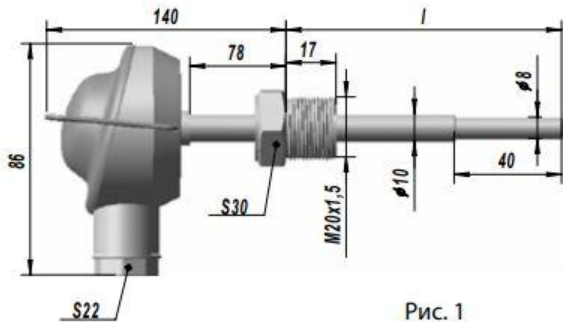


Рис. 1
Штуцер неподвижный

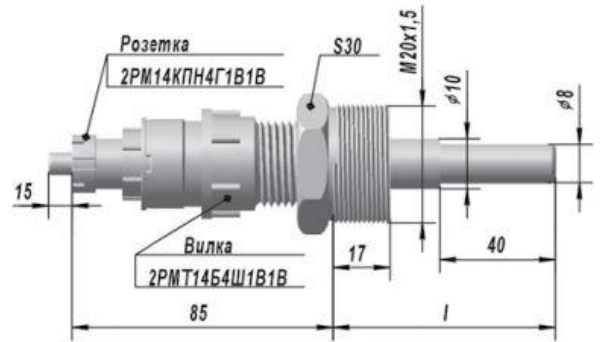


Рис. 2
Штуцер неподвижный

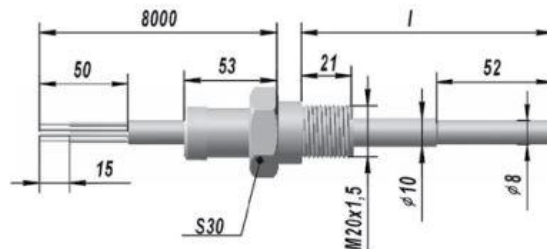


Рис. 3
Штуцер неподвижный

Схемы соединений

