

## АОУМ агрегат для отсоса и улавливания пыли



Агрегаты для отсоса и улавливания пыли **АОУМ** предназначены для очистки воздуха от сухих неслипающихся пылей в различных отраслях промышленности, в том числе в машиностроении, металлургии, приборостроении, химической и пищевой промышленности, стройиндустрии:

- при абразивной обработке на заточных, отрезных, шлифовальных, обдирочных станках; при обработке шлифмашинками;
- при механической обработке металлических и неметаллических материалов (графита, чугуна, керамики, текстолита, резины);
- при различных видах обработки дорогостоящих материалов с выделением сухой пыли;
- от пескоструйных и дробеструйных камер;

- от камер порошковой окраски;
- при расसेве, помоле, смешивании, обжиге и упаковке металлических и неметаллических порошков, в том числе токсичных, содержащих свинец, окись цинка, кадмий и т.п.;
- при расфасовке и упаковке строительных материалов;
- в системах пневмотранспорта, бункерах, силосах;
- от ротационных, щековых и других дробильных установок;
- при газопламенном, плазменном и других видах напыления покрытий (Zn, Al, Cu и т.д.);
- при заправке картриджной множительной и оргтехники;
- при сухой уборке производственных помещений и очистке оборудования.

Агрегаты АОУМ соответствуют требованиям ТУ 3646-003-11575459-02.

### **Технические характеристики**

Наименование параметра	АОУМ -400	АОУМ -600	АОУМ -800	АОУМ -1000	АОУМ -1200	АОУМ -1500	АОУМ -600-В; -1000-В; -1500-В	АОУМ -600-Д; -1000-Д; -1500-Д	АОУМ -2000	АОУМ -3000	АОУМ -4000	АОУМ -6000	АОУМ -8000
Производительность, м <sup>3</sup> /ч	400	600	800	1000	1200	1500	600 1000 1500	600 1000 1500	2000	3000	4000	6000	8000
Производительность при работе без сети, м <sup>3</sup> /ч	600	1000	1200	1500	1800	2200	1000 1500 2000	1000 1500 2000	2800	3500	4600	8000	10000
Полный напор вентилятора, Па	2000												
Сопrotивление, Па	500	600	600	800	800	600	800	800	600	600	600	800	
Площадь фильтрации, м <sup>2</sup> , не менее	3	4,5				6	3	3	9	14,7	19,6	40	
Емкость контейнера для уловленной пыли, дм <sup>3</sup> , не более	18					36	150	150	36		36	72	
Температура очищаемого газа на входе, °С, не более	80												
Номинальное напряжение, В, при количестве фаз: 3 1	380 220					380							
Уровень шума, дБ, не более	74 (исполнение Ш 1 - 70 дБ, исполнение Ш 2 - 64 дБ)											74	
Установленная мощность, кВт	1,1 (2,2) *	1,5			2,2		15 2,2 3	15 2,2 3	3	4	5,5	11	11
Степень очистки, %	99,5 (до 99,995**)												
Габаритные размеры***, мм:													
длина	470	560		560		653	610	610	830	830	1000	1235	5150
ширина	470	560		560		653	560	560	830	830	1000	1500	1000
высота	1100	1444		1920		2000	2660	2660	2550	3400	3600	3300	3800
Масса***, кг, не более	70	125	130	135	160	155	155	155	225	335	480	480	1200

\* для агрегата АОУМ-400 мощностью 2,2 кВт полный напор вентилятора до 20000 Па;

\*\* при установке фильтра ультратонкой очистки;

\*\*\* для базовых АОУМ - стационарных, с вентилятором.

**Основные преимущества:**

- малые габариты;
- вентилятор с электродвигателем находится в "чистой зоне" и не подвергается абразивному износу;
- простота эксплуатации;
- очистка воздуха до ПДК;
- возврат в производство дорогостоящих материалов;
- наличие пульта управления с комплектом пусковой электроарматуры;
- возможность установки блока ультратонкой очистки;
- экономия электроэнергии и тепла за счет возвращения очищенного воздуха в помещение.

**Структура условного обозначения:**

**АОУМ-Х-У-Z**, где:

- **АОУМ** - агрегат механической очистки газов, для отсоса загрязненного воздуха, пылеулавливающий, модульный;
- **Х** - номинальная производительность, м<sup>3</sup>/ч;
- **У** - модификация;
- **Z** - исполнение.

**Условия эксплуатации:**

- Климатическое исполнение УХЛ, категория размещения 4 (закрытое отапливаемое помещение) по ГОСТ 15150-69. Могут изготавливаться в исполнениях УХЛЗ и Т4.
- Изделия используются в производствах категории Г и Д (СНиП 2.09.02-85\*).
- Влагосодержание очищаемого газа должно исключать появление "точки росы" внутри фильтра.
- Температура очищаемого воздуха на входе - не более 80 °С, разрежение внутри корпуса - не более 5 кПа.
- Массовая концентрация пыли на входе - не более 1,5 г/м<sup>3</sup>.

**Базовые модификации агрегатов АОУМ:**

- стационарные агрегаты с вентилятором (без индекса):	АОУМ-400, АОУМ-600, АОУМ-800, АОУМ-1000, АОУМ-1200, АОУМ-1500, АОУМ-2000, АОУМ-3000, АОУМ-4000, АОУМ-6000 и АОУМ-8000;
- стационарные агрегаты без вентилятора (вместо блока вентилятора установлен конфузор) (с индексом 1):	АОУМ-400-1, АОУМ-600-1, АОУМ-800-1, АОУМ-1000-1, АОУМ-1200-1, АОУМ-1500-1, АОУМ-2000-1, АОУМ-3000-1, АОУМ-4000-1, АОУМ-6000-1 и АОУМ-8000-1;
- передвижные агрегаты с вентилятором, оснащенные полноповоротным воздуховытяжным устройством ПВУ длиной до 2,0 м (с индексом 2):	АОУМ-400-2, АОУМ-600-2, АОУМ-800-2, АОУМ-1000-2, АОУМ-1200-2, АОУМ-1500-2 и АОУМ-2000-2;
- передвижные агрегаты с вентилятором, оснащенные гибким полимерным воздуховодом длиной 5 м с воздухозаборной воронкой (с индексом 3):	АОУМ-400-3, АОУМ-600-3, АОУМ-800-3, АОУМ-1000-3, АОУМ-1200-3, АОУМ-1500-3 и АОУМ-2000-3;
- стационарные агрегаты с конфузуром и отдельным блоком вентилятора; вентилятор подбирается с учетом требований заказчика (с индексом 4):	АОУМ-400-4, АОУМ-600-4, АОУМ-800-4, АОУМ-1000-4, АОУМ-1200-4, АОУМ-1500-4, АОУМ-2000-4, АОУМ-3000-4 и АОУМ-4000-4.



**Исполнения базовых модификаций АОУМ:**

ГЧ	для улавливания пыли при обработке графита и чугуна;
Т	с блоком ультратонкой очистки (степень очистки 99,995%) для улавливания высокодисперсных и токсичных пылей и порошков;
В	для улавливания волокнистой пыли с увеличенным бункером - только для АОУМ-600; АОУМ-1000 и АОУМ-1500 (при использовании фильтров исполнения В с полировально-шлифовальными станками в подводящем воздуховоде необходимо при проектировании предусмотреть наличие быстросъемного сетчатого фильтра с ячейкой 2x2 - 4x4 мм);
Д	для улавливания древесной пыли с увеличенным бункером - только для АОУМ-600; АОУМ-1000 и АОУМ-1500;
ПС	для улавливания пыли при пескоструйной обработке, в том числе при обработке стекла (при большом расходе абразивного материала в качестве первой ступени очистки рекомендуется использовать циклон конструкции "ЭЛСТАТ", обеспечивающий отделение абразивного материала от мелкой пыли и повторное его использование);
К	для улавливания пыли, образующейся при заправке картриджной множительной техники □ только для АОУМ-400, -600, -800, -1000;
ПО	для улавливания порошковой краски (при большом расходе порошковой краски в качестве первой ступени очистки рекомендуется использовать циклон конструкции "ЭЛСТАТ");
Б	для установки на накопительных бункерах (с вентилятором) - только для АОУМ-1000 и АОУМ-2000;
ВН	для вакуумной уборки или для интеграции в производственное оборудование (промышленный пылесос с высоконапорным вихревым вентилятором, обеспечивающим высокую скорость всасывания) только для АОУМ-400;
УБ	с увеличенным бункером - только для АОУМ-600, -800, -1000, -1200;
УПР	упрощенные для улавливания легких крупных пылей и мелкой легкой стружки (бумага, картон, пластик) - только для АОУМ-800 и АОУМ-1000;
Ш 1	с пониженным (до 70 дБ) уровнем шума, оснащается шумоглушителем;
Ш 2	с пониженным (до 64 дБ) уровнем шума, оснащается шумоглушителем и блоком вентилятора с шумоглушающим кожухом;
ДФ	с прибором для контроля запыленности фильтрующих элементов (дифманометром).

**Агрегаты АОУМ состоят из следующих блоков:**

- инерционной очистки воздуха;
- тонкой очистки воздуха с тканевым фильтром, регенерируемым встряхиванием;
- ультратонкой очистки накопительного типа (для исполнений Т, ПС, Б и К);
- вентилятора.

Модификации АОУМ без блока вентилятора поставляются с конфузуром. АОУМ со встроенным вентилятором оснащены пультом управления с комплектом электрической пусковой арматуры. Вентилятор агрегатов АОУМ-6000 и АОУМ-8000 устанавливается отдельно.

При использовании модификаций АОУМ с индексом 1 и 4 можно установить вентилятор вне рабочего помещения.

Выпускаются стационарные и передвижные агрегаты. Передвижные АОУМ комплектуются колесами, воздуховытяжным устройством и силовым кабелем с вилкой и розеткой.

Блок предварительной очистки воздуха в агрегатах АОУМ-600, -800, -1500, -2000, -3000, -4000, -6000, -8000 выполнен в виде S-образного инерционного осадителя, а в агрегатах АОУМ-1000, -1200, -1500-Д в виде циклонного завихрителя. В нижней части блока для сбора уловленной пыли имеется бункер.

В блоке тонкой очистки агрегатов АОУМ-400, -600, -800, -1000, -1200, -1500-Д используется поликлиновой тканевый фильтрующий элемент, а в агрегатах АОУМ-1500, -2000, -3000, -4000, -6000 □ рукавные тканевые фильтрующие элементы.

В блоке ультратонкой очистки воздуха размещается кассета накопительного типа с большой фильтрующей поверхностью на основе ультратонких стекловолокон. Начальное аэродинамическое сопротивление кассеты не превышает 200 Па, а конечное - 600 Па.

По спецзаказу для контроля загрязненности фильтров тонкой и ультратонкой очистки агрегаты могут оснащаться дифманометром.



### Принцип действия

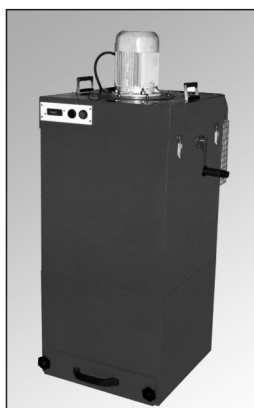
Воздух, подлежащий очистке, поступает в блок инерционной очистки, где улавливаются и осаждаются в бункере частицы размером более 10 мкм.

Далее очищаемый воздух поступает во вторую ступень фильтрации, где проходит через тканевый фильтр и очищается от мелких частиц пыли. Степень очистки (по частицам размером 3 мкм и более) не менее 99,5%. По мере накопления осадка на фильтрующем материале увеличивается аэродинамическое сопротивление второй ступени фильтрации, что приводит к уменьшению производительности агрегата. Поэтому при достижении сопротивления 300-400 Па или при заметном снижении расхода воздуха (при отсутствии дифманометра) требуется произвести отряхивание (регенерацию) фильтрующего элемента от пыли. Регенерация производится при отключенном вентиляторе. По окончании процесса регенерации возобновляется работа вентилятора и продолжается штатное функционирование агрегата.

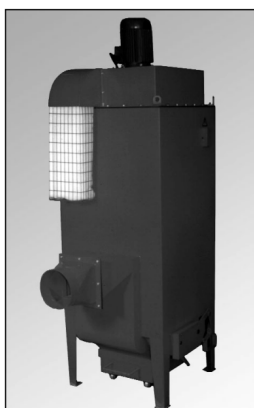
После второй ступени фильтра очищаемый воздух поступает в кассету ультратонкой очистки накопительного типа. При заполнении кассета подлежит замене и утилизации. Степень очистки (по частицам размером 3 мкм и более) - не менее 99,995%.

Очищенный воздух возвращается в помещение через выпускной патрубок, снабженный фильтром-шумоглушителем. Агрегаты могут быть оснащены специальным шумоглушителем и блоком вентилятора с шумоглушающим кожухом.

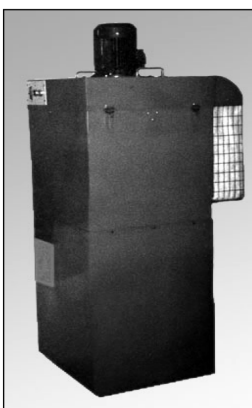
Для подвода запыленного воздуха агрегаты АОУМ дополнительно могут комплектоваться гибкими полимерными или металлическими воздуховодами и патрубками для подсоединения нескольких рабочих мест.



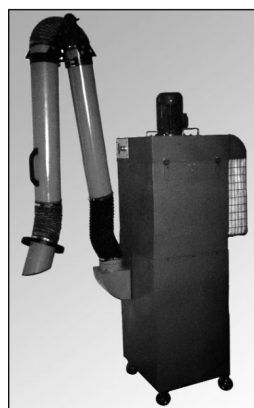
Агрегат АОУМ-600



Агрегат АОУМ-1500



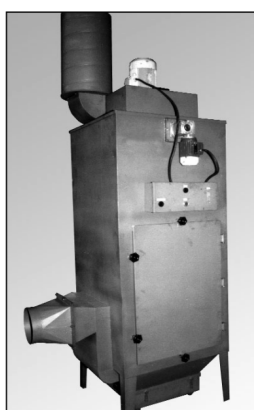
Агрегат АОУМ-1000



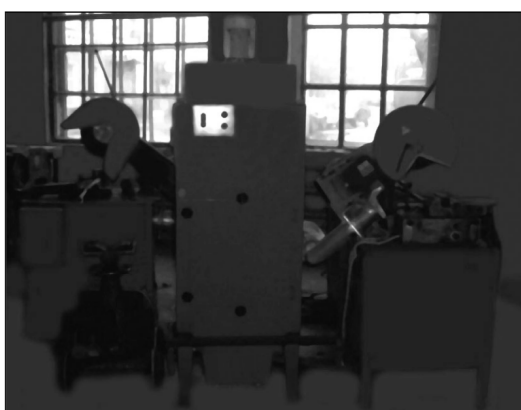
Агрегат  
АОУМ-1000-2



Агрегат  
АОУМ-800-3



Агрегат  
АОУМ-3000-Ш1  
(с шумоглушителем)



Агрегат  
АОУМ-1500  
(участок заточных станков)

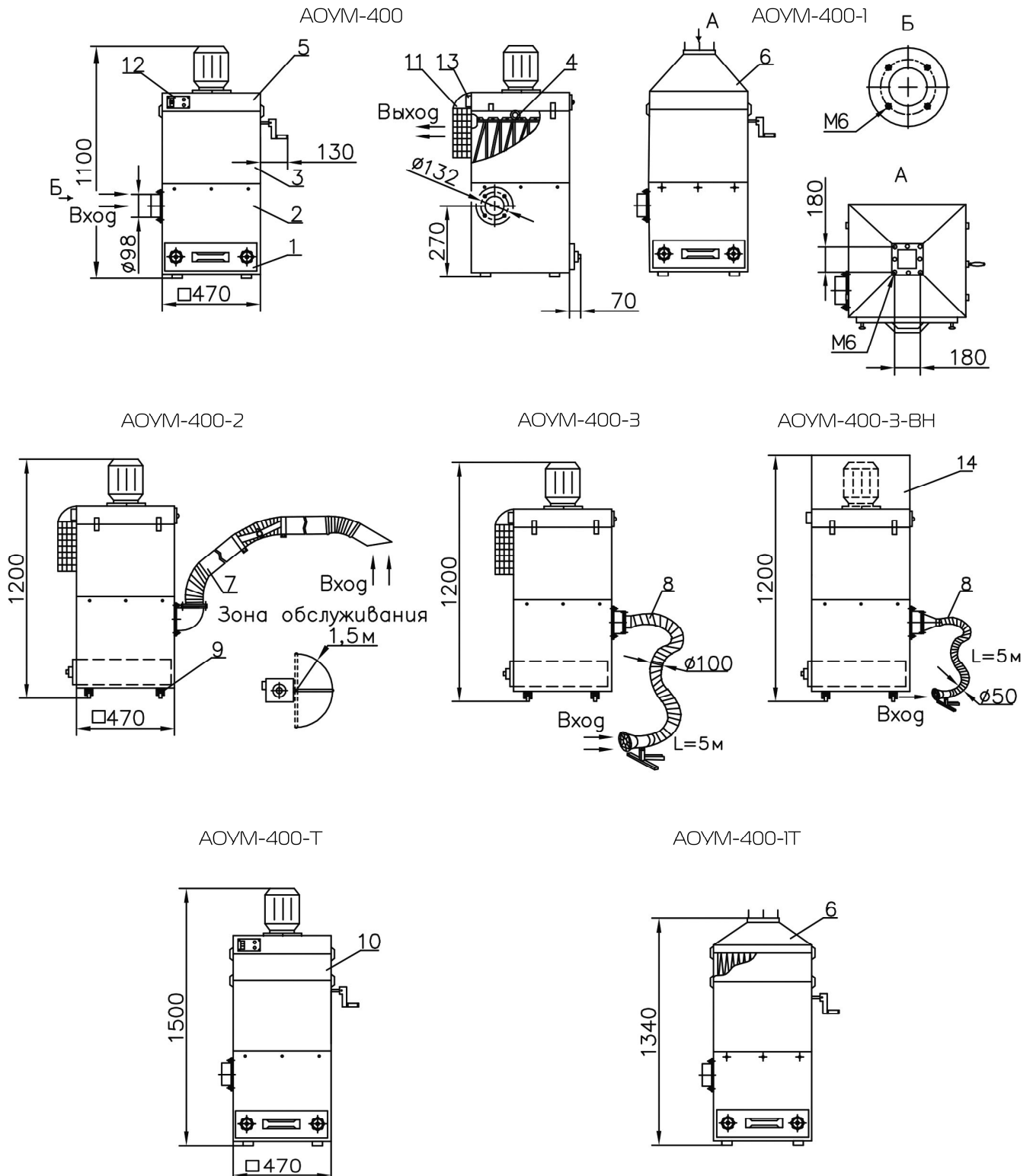


Агрегат  
АОУМ-1500  
(участок отрезных станков)





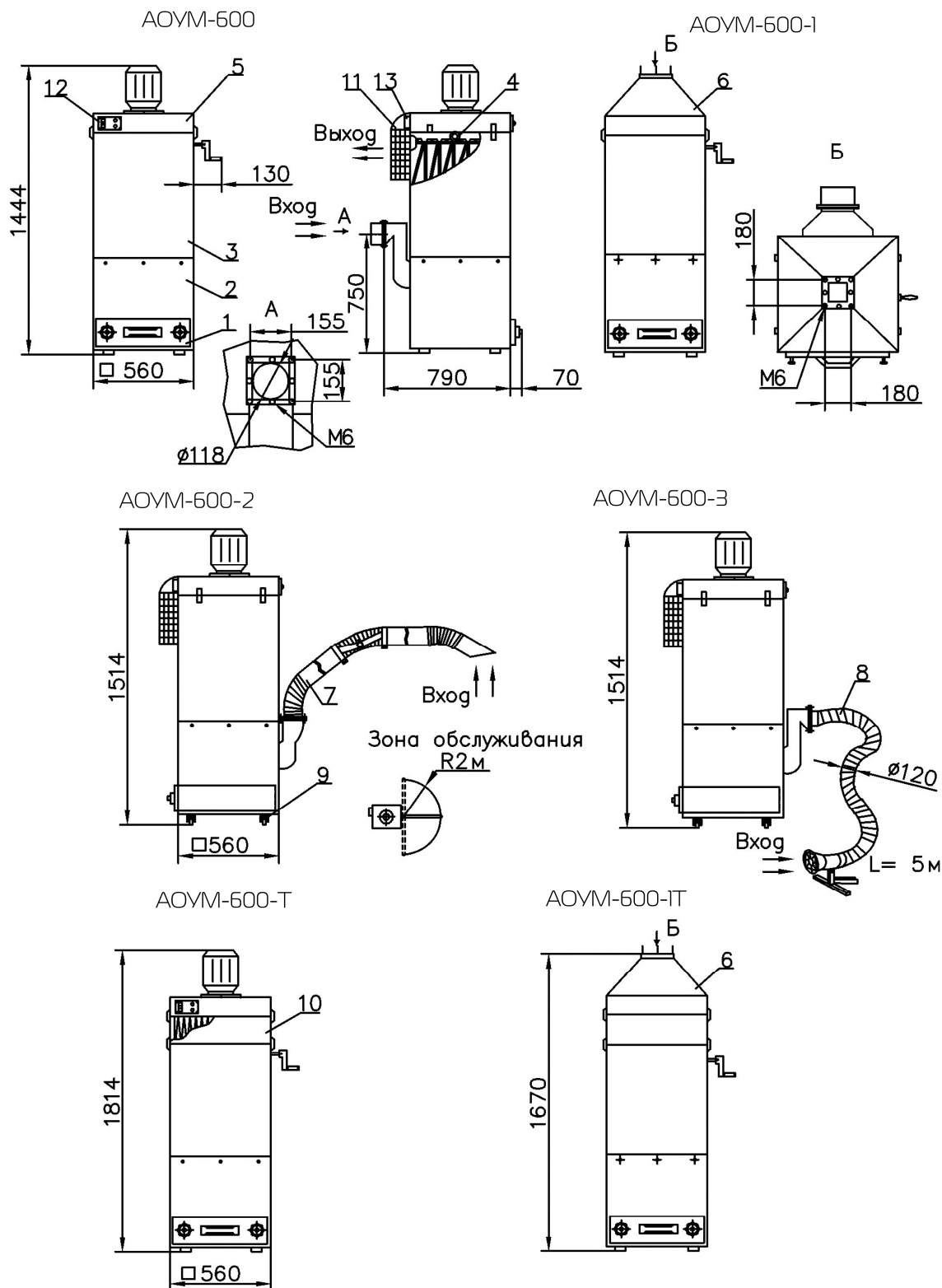
## Общий вид, габаритные и присоединительные размеры модификаций агрегата АОУМ-400



- 1 - контейнер; 2 - блок инерционной очистки; 3 - блок тонкой очистки; 4 - механизм встряхивания; 5 - блок вентилятора; 6 - конфузор; 7 - полноповоротное воздуховытяжное устройство ПВУ; 8 - гибкий воздуховод с воздухозаборником; 9 - колесо; 10 - блок ультратонкой очистки; 11 - фильтр-шумоглушитель; 12 - пульт управления (кнопки "Пуск" и "Стоп", автоматический выключатель, магнитный пускатель); 13 - клеммная колодка; 14 - шумоглушающий кожух.



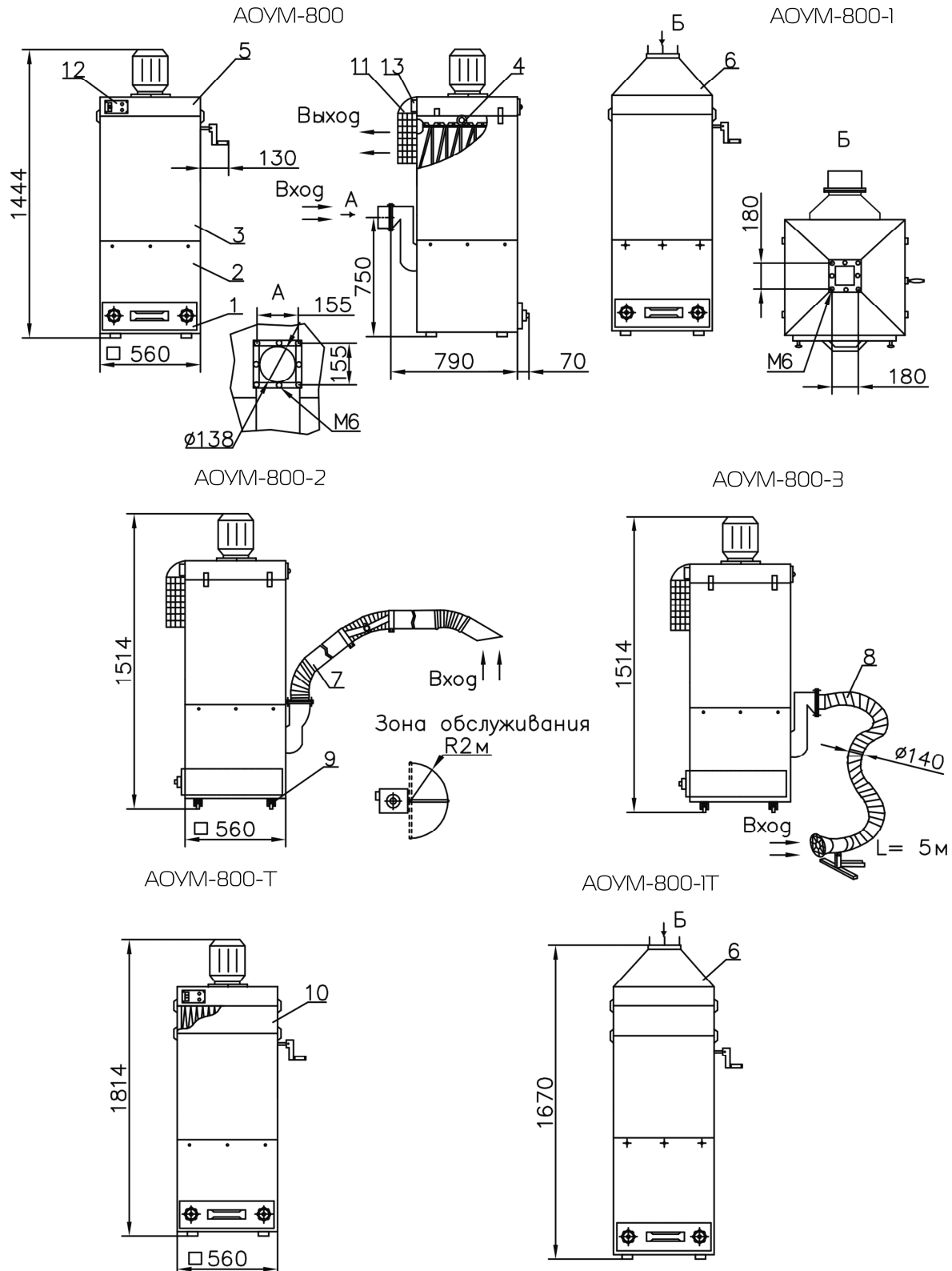
## Общий вид, габаритные и присоединительные размеры модификаций агрегата АОУМ-600



- 1 - контейнер; 2 - блок инерционной очистки; 3 - блок тонкой очистки; 4 - механизм встряхивания; 5 - блок вентилятора; 6 - конфузор; 7 - полноповоротное воздуховытяжное устройство ПВУ; 8 - гибкий воздуховод с воздухозаборником; 9 - колесо; 10 - блок ультратонкой очистки; 11 - фильтр-шумоглушитель; 12 - пульт управления (кнопки "Пуск" и "Стоп", автоматический выключатель, магнитный пускатель); 13 - клеммная колодка



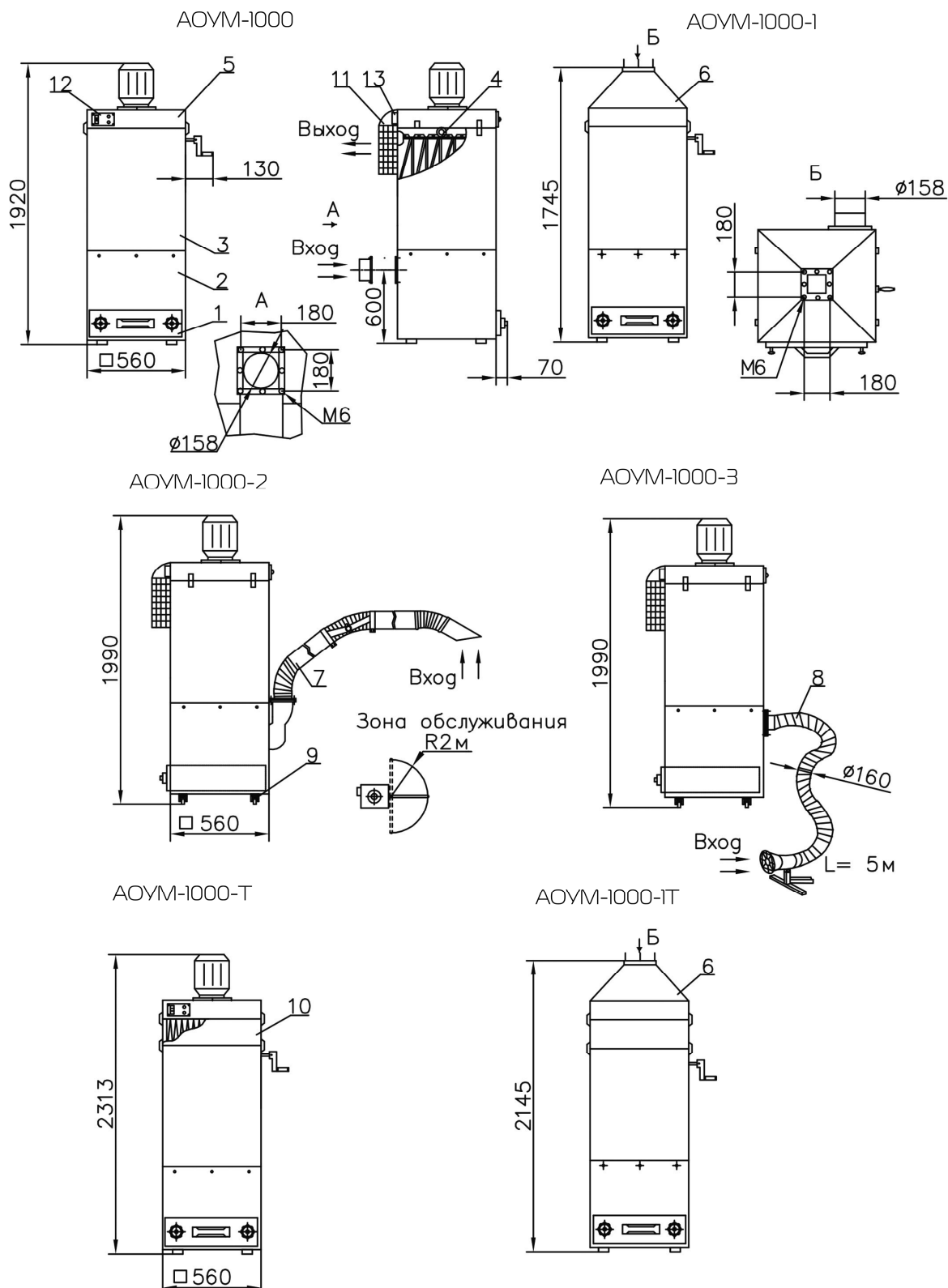
### Общий вид, габаритные и присоединительные размеры модификаций агрегата АОУМ-800



- 1 - контейнер; 2 - блок инерционной очистки; 3 - блок тонкой очистки; 4 - механизм встряхивания; 5 - блок вентилятора; 6 - конфузор; 7 - полноповоротное воздуховытяжное устройство ПВУ; 8 - гибкий воздуховод с воздухозаборником; 9 - колесо; 10 - блок ультратонкой очистки; 11 - фильтр-шумоглушитель; 12 - пульт управления (кнопки "Пуск" и "Стоп", автоматический выключатель, магнитный пускатель); 13 - клеммная колодка



## Общий вид, габаритные и присоединительные размеры модификаций агрегата АОУМ-1000

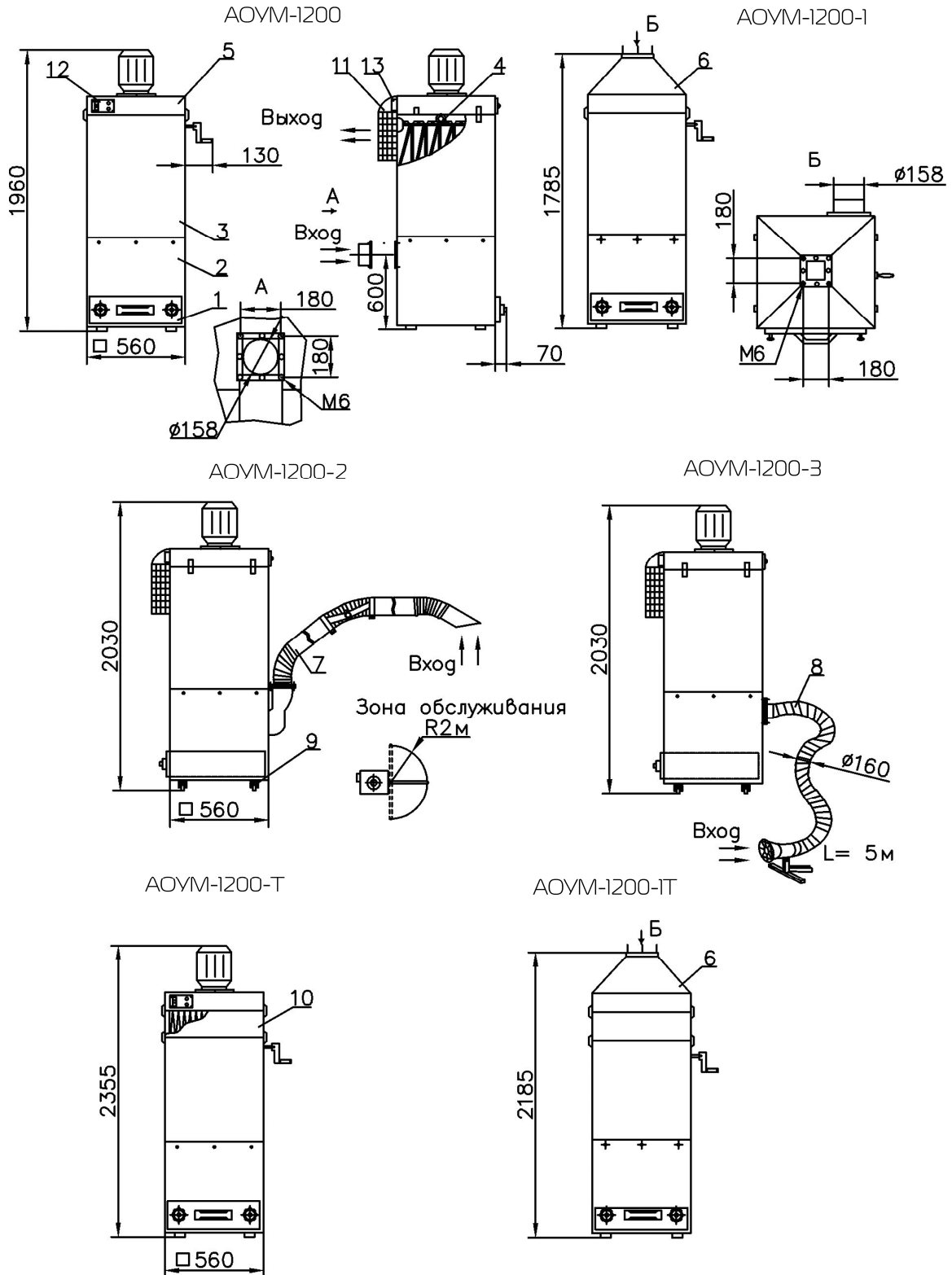


- 1 - контейнер; 2 - блок инерционной очистки; 3 - блок тонкой очистки; 4 - механизм встряхивания; 5 - блок вентилятора; 6 - конфузор; 7 - полноповоротное воздуховытяжное устройство ПВУ; 8 - гибкий воздуховод с воздухозаборником; 9 - колесо; 10 - блок ультратонкой очистки; 11 - фильтр-шумоглушитель; 12 - пульт управления (кнопки "Пуск" и "Стоп", автоматический выключатель, магнитный пускатель); 13 - клеммная колодка





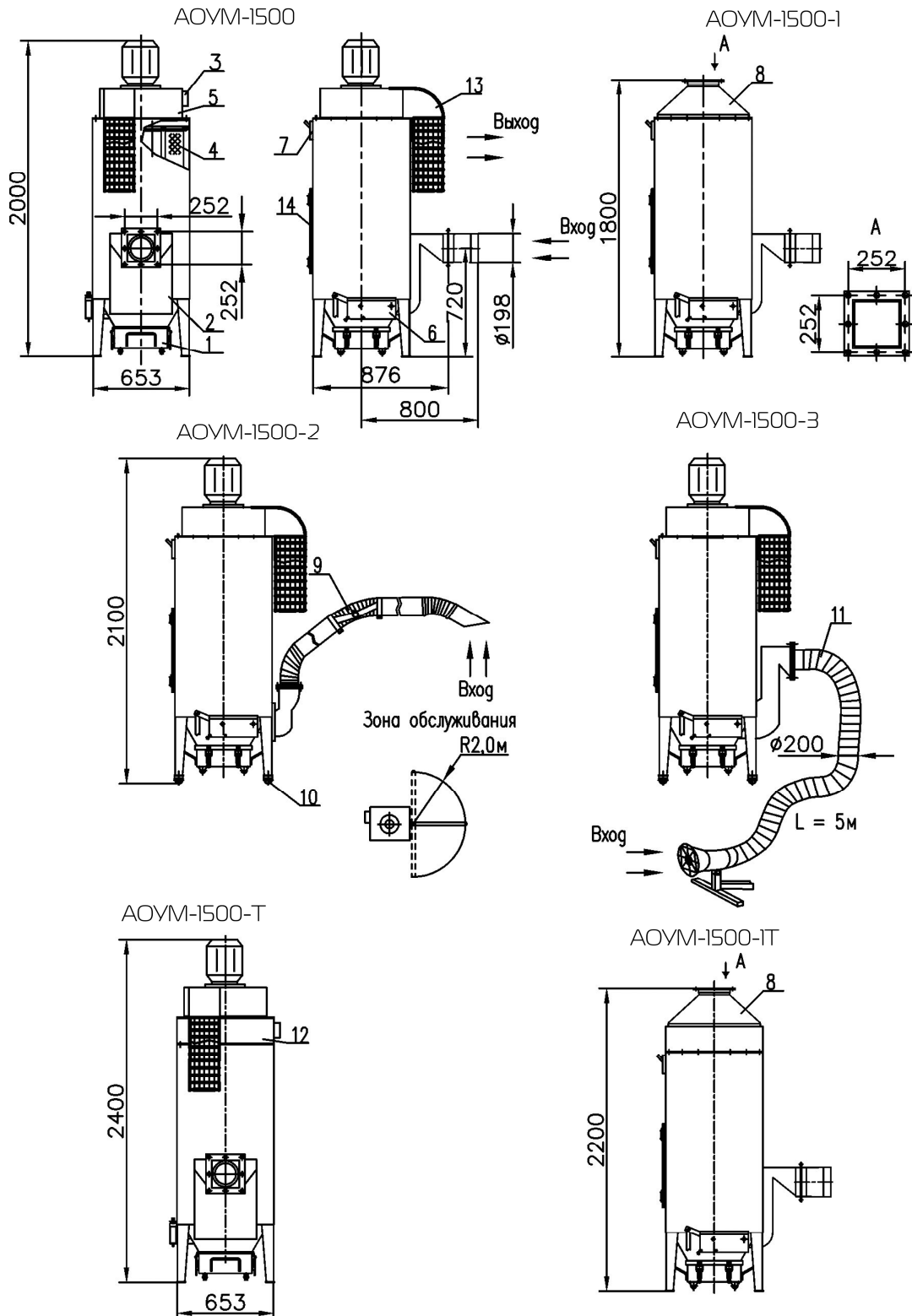
### Общий вид, габаритные и присоединительные размеры модификаций агрегата АОУМ-1200



- 1 - контейнер; 2 - блок инерционной очистки; 3 - блок тонкой очистки; 4 - механизм встряхивания; 5 - блок вентилятора; 6 - конфузор; 7 - полноповоротное воздуховытяжное устройство ПВУ; 8 - гибкий воздуховод с воздухозаборником; 9 - колесо; 10 - блок ультратонкой очистки; 11 - фильтр-шумоглушитель; 12 - пульт управления (кнопки "Пуск" и "Стоп", автоматический выключатель, магнитный пускатель); 13 - клеммная колодка



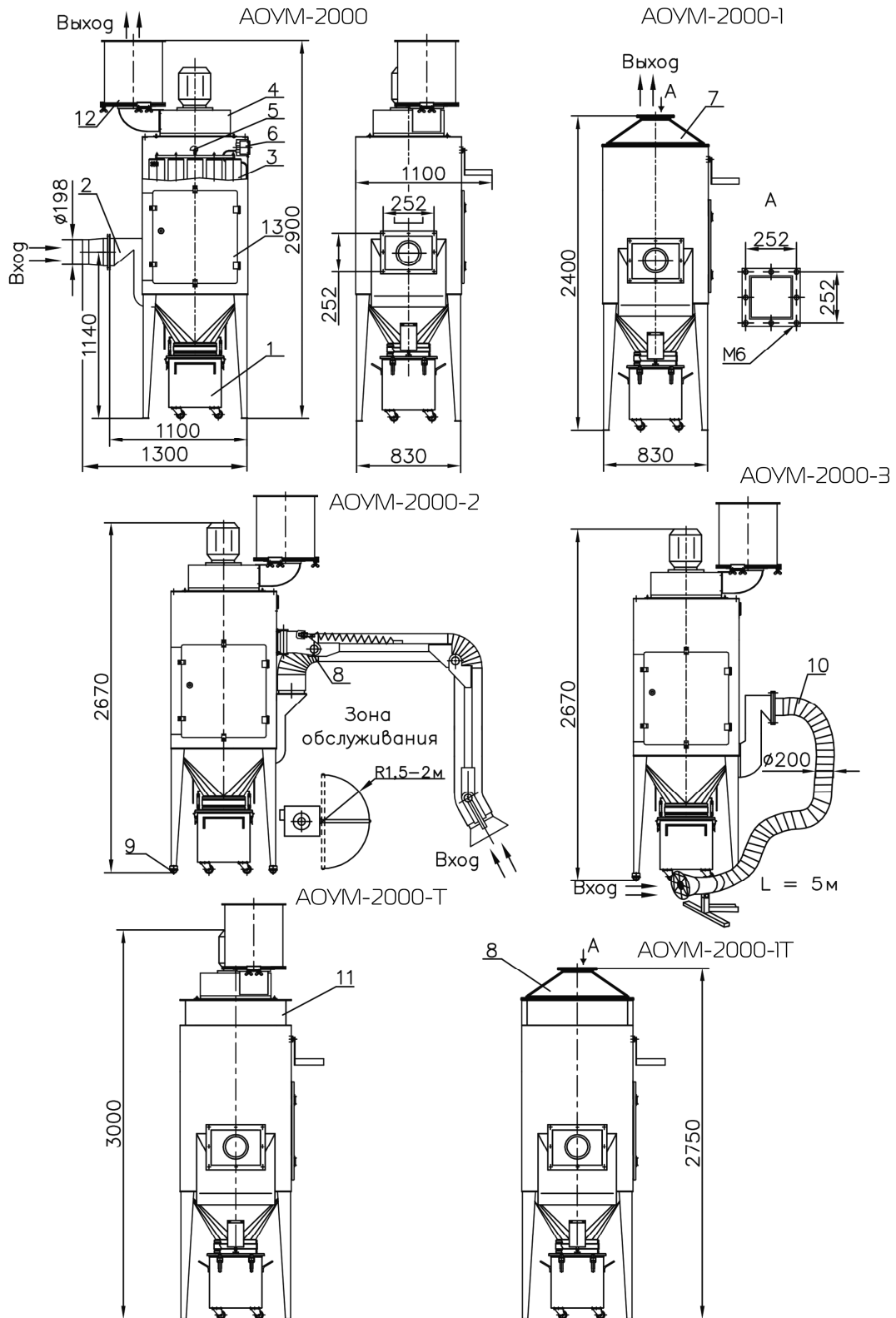
### Общий вид, габаритные и присоединительные размеры модификаций агрегата АОУМ-1500



- 1 - контейнер; 2 – блок инерционной очистки; 3 - блок тонкой очистки; 4 - механизм встряхивания;  
5 - блок вентилятора; 6 - конфузор; 7 - полноповоротное воздуховытяжное устройство ПВУ; 8 - гибкий воздуховод с воздухозаборником; 9 - колесо; 10 – блок ультратонкой очистки; 11 – фильтр-шумоглушитель; 12 - пульт управления (кнопки "Пуск" и "Стоп", автоматический выключатель, магнитный пускатель); 13 - клеммная колодка



### Общий вид, габаритные и присоединительные размеры модификаций агрегата АОУМ-2000



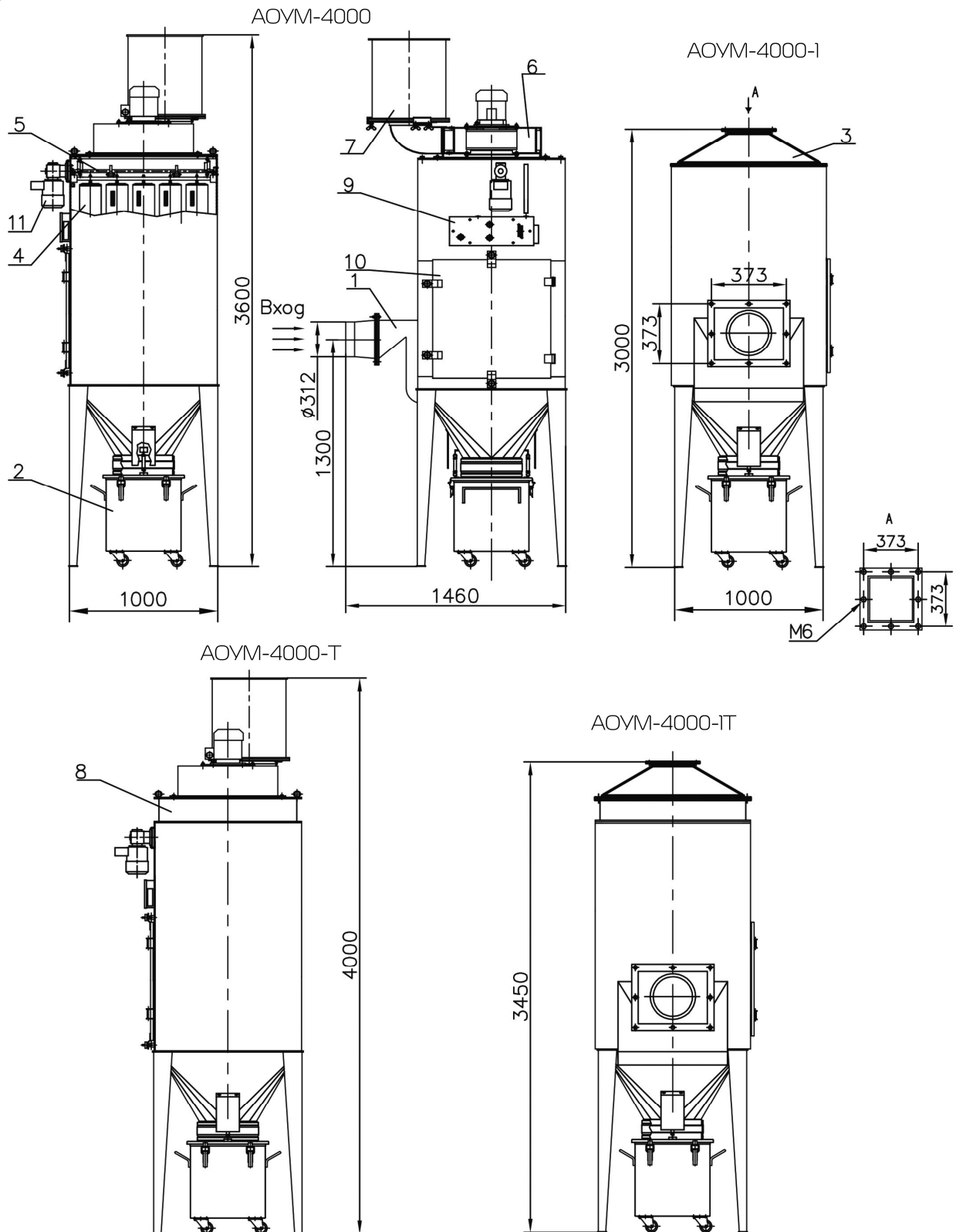
- 1 - контейнер; 2 - инерционный осадитель; 3 - фильтрующий элемент; 4 - блок вентилятора; 5 - механизм встряхивания; 6 - пульт управления (кнопки "Пуск" и "Стоп", автоматический выключатель, магнитный пускатель) с клеммной колодкой; 7 - конфузор; 8 - полноповоротное воздуховытяжное устройство ПВУ; 9 - колесо; 10 - гибкий воздуховод с воздухозаборником; 11 - блок ультрафиолетовой очистки; 12 - шумоглушитель; 13 - дверка для контроля состояния фильтрующих элементов







### Общий вид, габаритные и присоединительные размеры модификаций агрегата АОУМ-4000

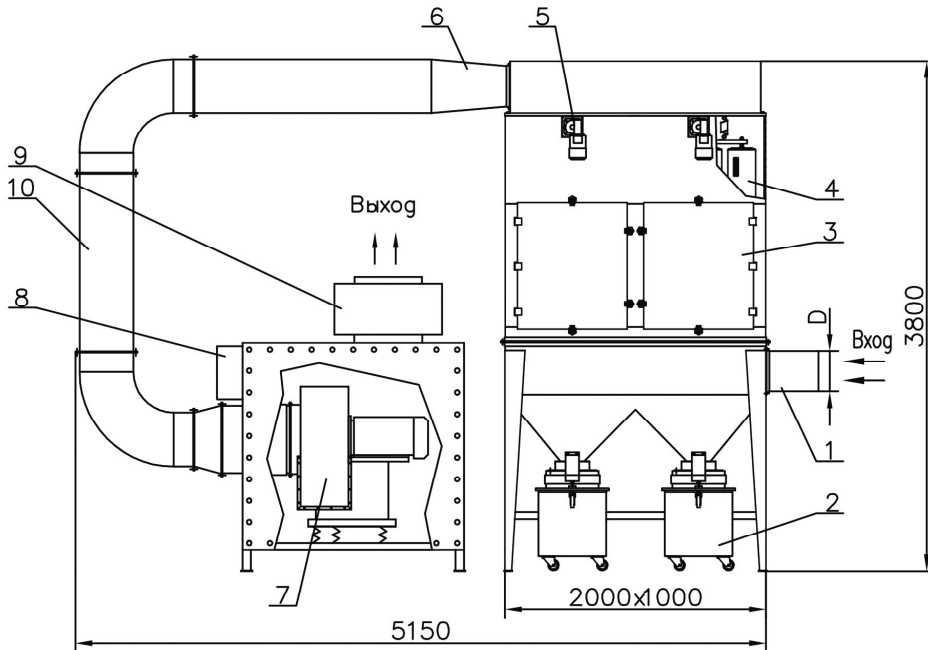


1 - инерционный осадитель; 2 - контейнер; 3 - конфузор; 4 - фильтрующий рукав; 5 - механизм встряхивания; 6 - вентилятор; 7 - глушитель; 8 - блок ультрафиолетовой очистки; 9 - пульт управления (кнопки "Пуск" и "Стоп", автоматический выключатель, магнитный пускатель) с клеммной колодкой; 10 - дверка для контроля состояния фильтрующих элементов; 11 - мотор-редуктор

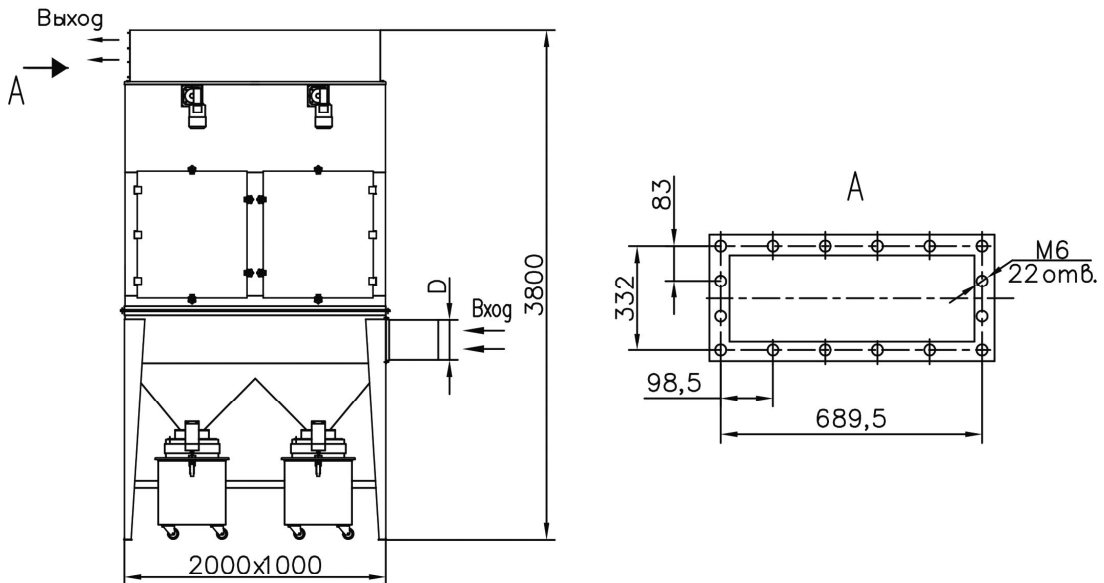


**Общий вид, габаритные и присоединительные размеры модификаций агрегата  
АОУМ36000, АОУМ38000**

АОУМ-6000, АОУМ-8000



АОУМ-6000-1, АОУМ-8000-1



Модификация	D, мм
АОУМ – 6000, АОУМ – 6000–1	348
АОУМ – 8000, АОУМ – 8000–1	398

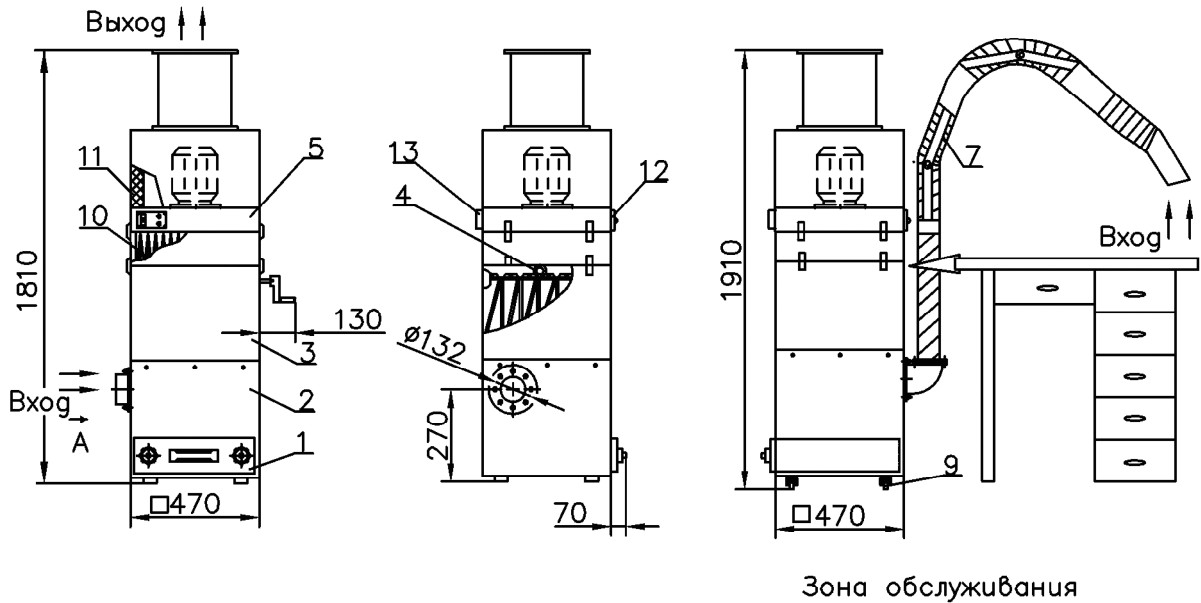
1 - патрубок входной; 2 - контейнер; 3 - дверка для контроля состояния фильтрующих элементов; 4 - фильтрующий рукав; 5 – мотор-редуктор механизма встряхивания; 6 - патрубок выходной; 7 - вентилятор; 8 - пульт управления (кнопки "Пуск" и "Стоп", автоматический выключатель, магнитный пускатель); 9 - глушитель; 10 – воздуховод



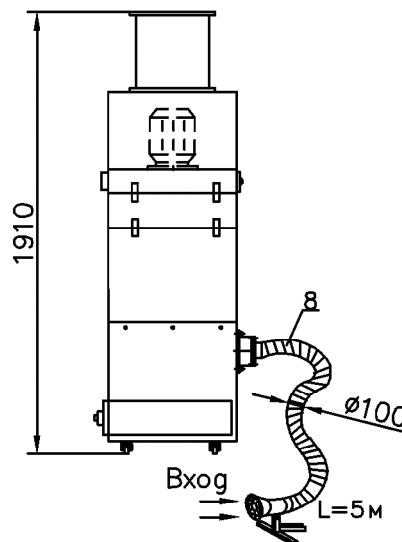
**Общий вид, габаритные и присоединительные размеры модификаций агрегата АОУМ-400-К (для очистки воздуха при заправке картриджей)**

АОУМ-400-К

АОУМ-400-2-К



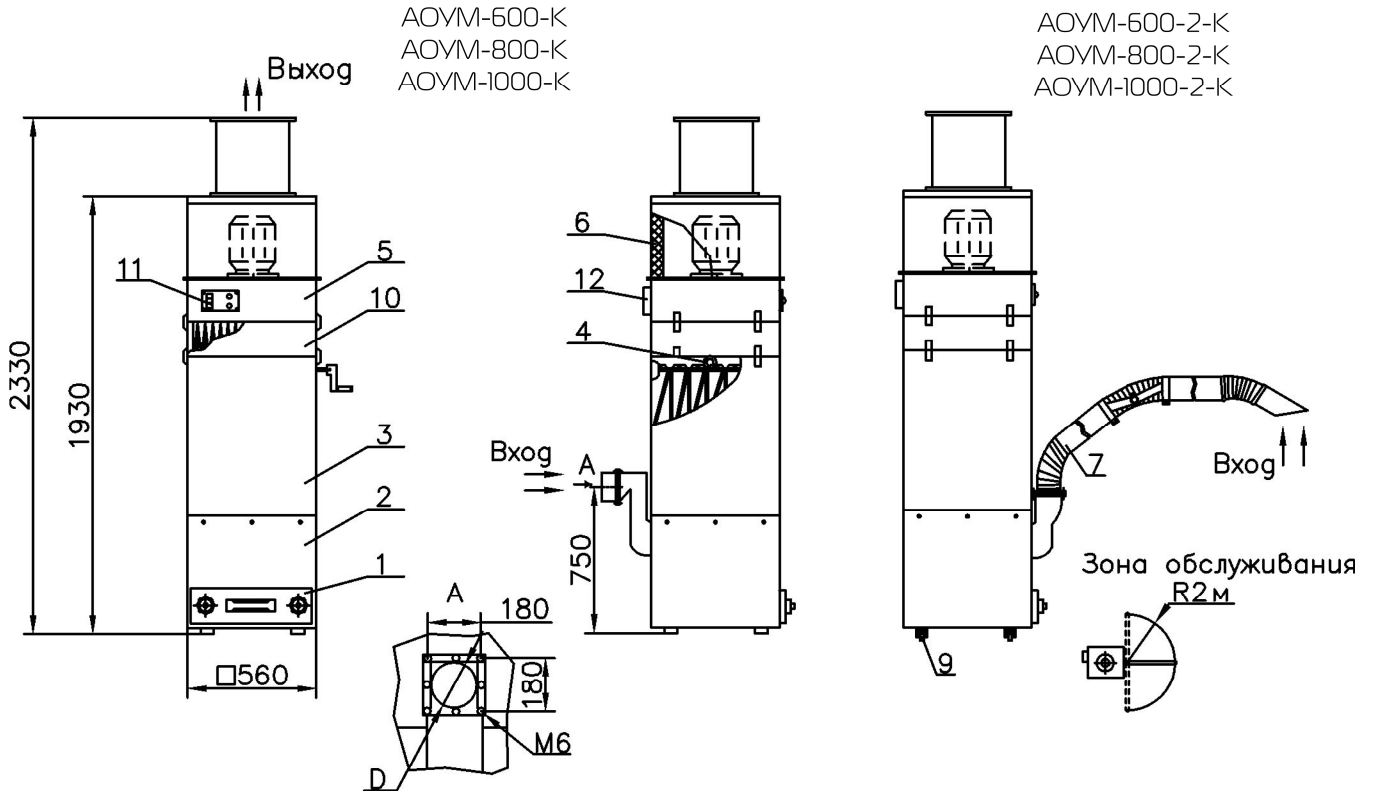
АОУМ-400-3-К



- 1 - контейнер; 2 - блок инерционной очистки; 3 - блок тонкой очистки; 4 - механизм регенерации; 5 - блок вентилятора; 6 - конфузор; 7 - полноповоротное воздуховытяжное устройство ПВУ; 8 - гибкий воздуховод с воздухозаборником; 9 - колесо; 10 - блок ультратонкой очистки; 11 - противозвучный блок вентилятора (ПБВ); 12 - пульт управления (кнопки "Пуск" и "Стоп", автоматический выключатель, магнитный пускатель); 13 клеммная колодка



**Общий вид, габаритные и присоединительные размеры модификаций агрегата АОУМ-600-К, АОУМ-800-К, АОУМ-1000-К (для очистки воздуха при заправке картриджей)**



Модификация	D, мм
АОУМ-600-К	120
АОУМ-800-К	140
АОУМ-1000-К	160

- 1 - контейнер; 2 - блок инерционной очистки; 3 - блок тонкой очистки; 4 - механизм встряхивания; 5 - блок вентилятора; 6 - противозумный блок вентилятора (ПБВ); 7 - полноповоротное воздуховытяжное устройство ПВУ; 8 - гибкий воздуховод с воздухозаборником; 9 - колесо; 10 - блок ультра-тонкой очистки; 11 - пульт управления (кнопки "Пуск" и "Стоп", автоматический выключатель, магнитный пускатель); 12 - клеммная колодка

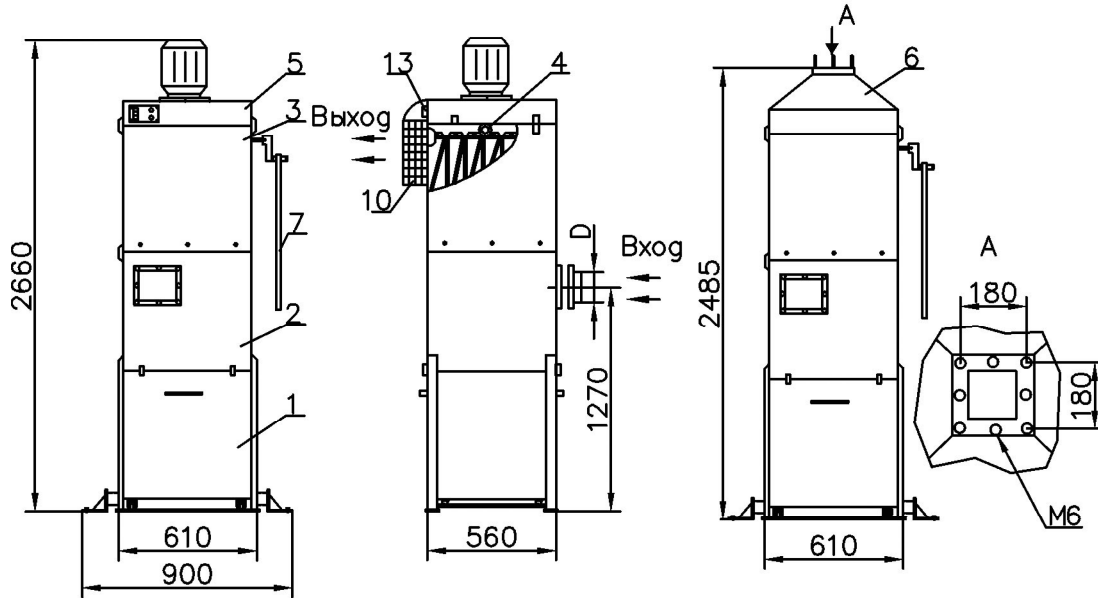




**Общий вид, габаритные и присоединительные размеры модификаций агрегатов АОУМ-600-Д, -1000-Д, -1500-Д и АОУМ-600-В, -1000-В, -1500-В**

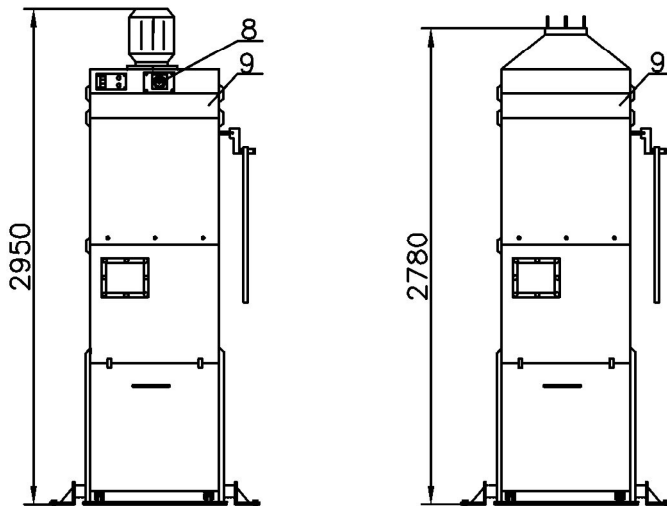
АОУМ-600-Δ(В)  
АОУМ-1000-Δ(В)  
АОУМ-1500-Δ(В)

АОУМ-600-Δ(В)-I  
АОУМ-1000-Δ(В)-I  
АОУМ-1500-Δ(В)-I



АОУМ-600-Δ(В)-Т  
АОУМ-1000-Δ(В)-Т  
АОУМ-1500-Δ(В)-Т

АОУМ-600-Δ(В)-IT  
АОУМ-1000-Δ(В)-IT  
АОУМ-1500-Δ(В)-IT



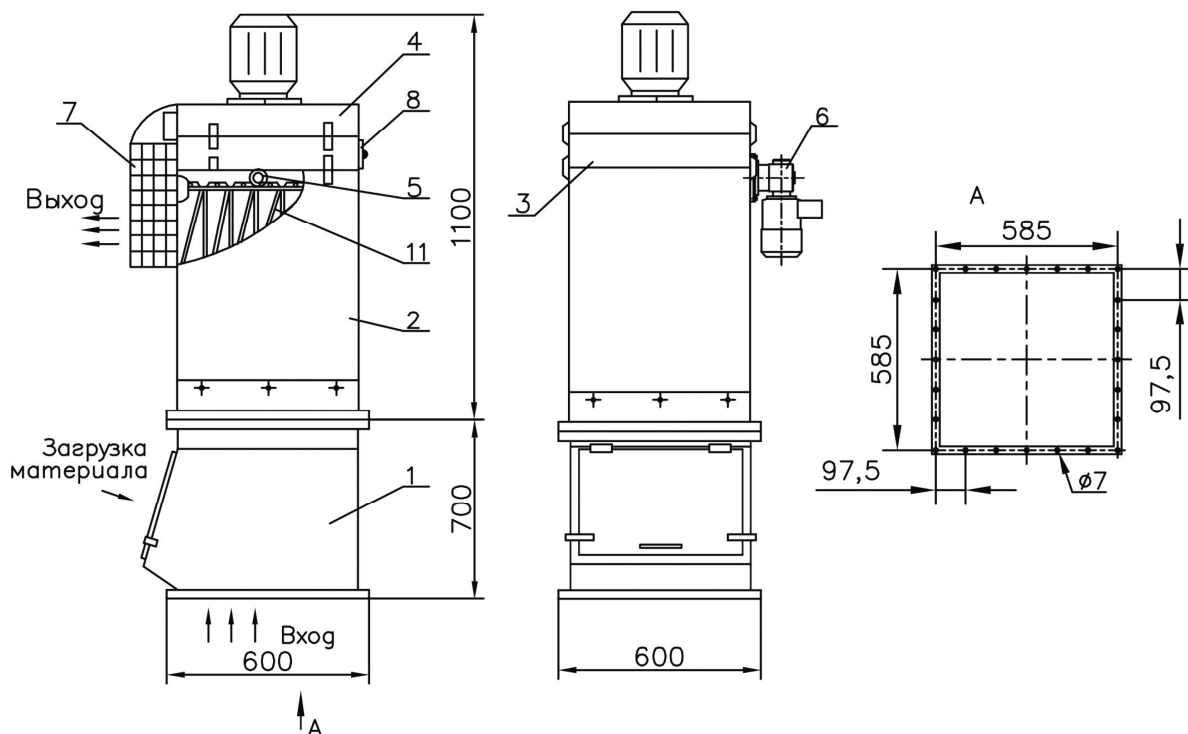
Агрегат	N вент, кВт	D мм
АОУМ-600-	1,5	118
АОУМ-1000-	2,2	158
АОУМ-1500-	2,2	198

1 - контейнер; 2 - блок инерционной очистки; 3 - блок тонкой очистки; 4 - механизм встряхивания; 5 - блок вентилятора; 6 - конфузор; 7 - ручка; 8 - дифманометр; 9 - фильтр тонкой очистки воздуха на основе ультратонкого стекловолокна; 10 - фильтр-шумоглушитель; 11 - пульт управления (кнопки "Пуск" и "Стоп", автоматический выключатель, магнитный пускатель)

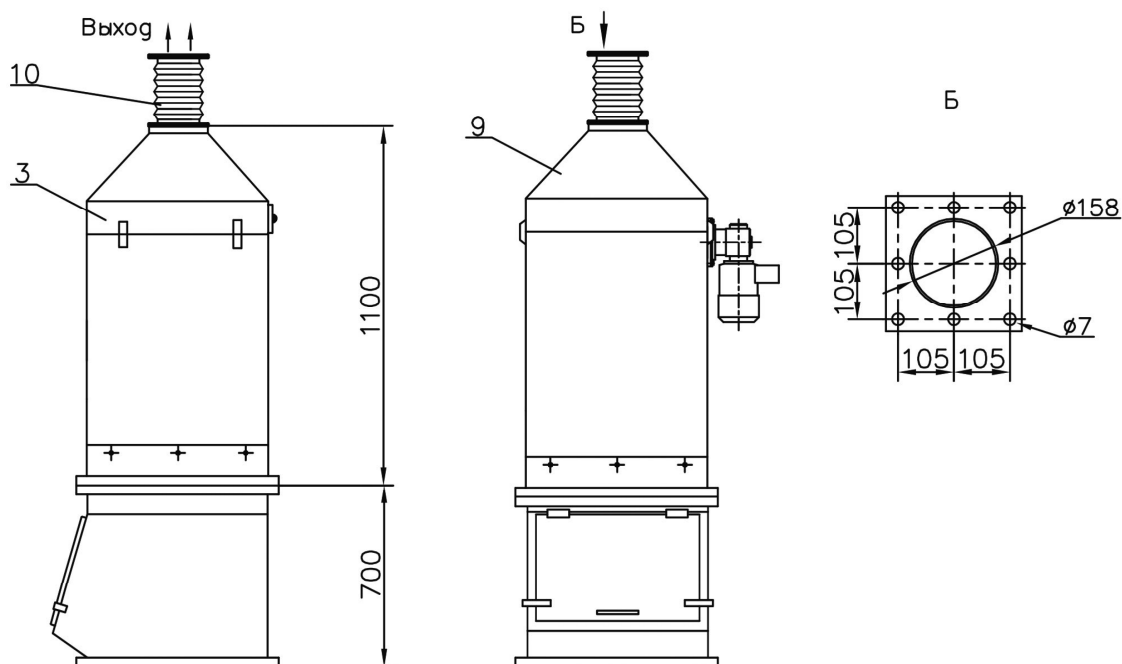


**Общий вид, габаритные и присоединительные размеры агрегата АОУМ-1000-Б (для установки на накопительных бункерах)**

АОУМ-1000-Б



АОУМ-1000-Б-1

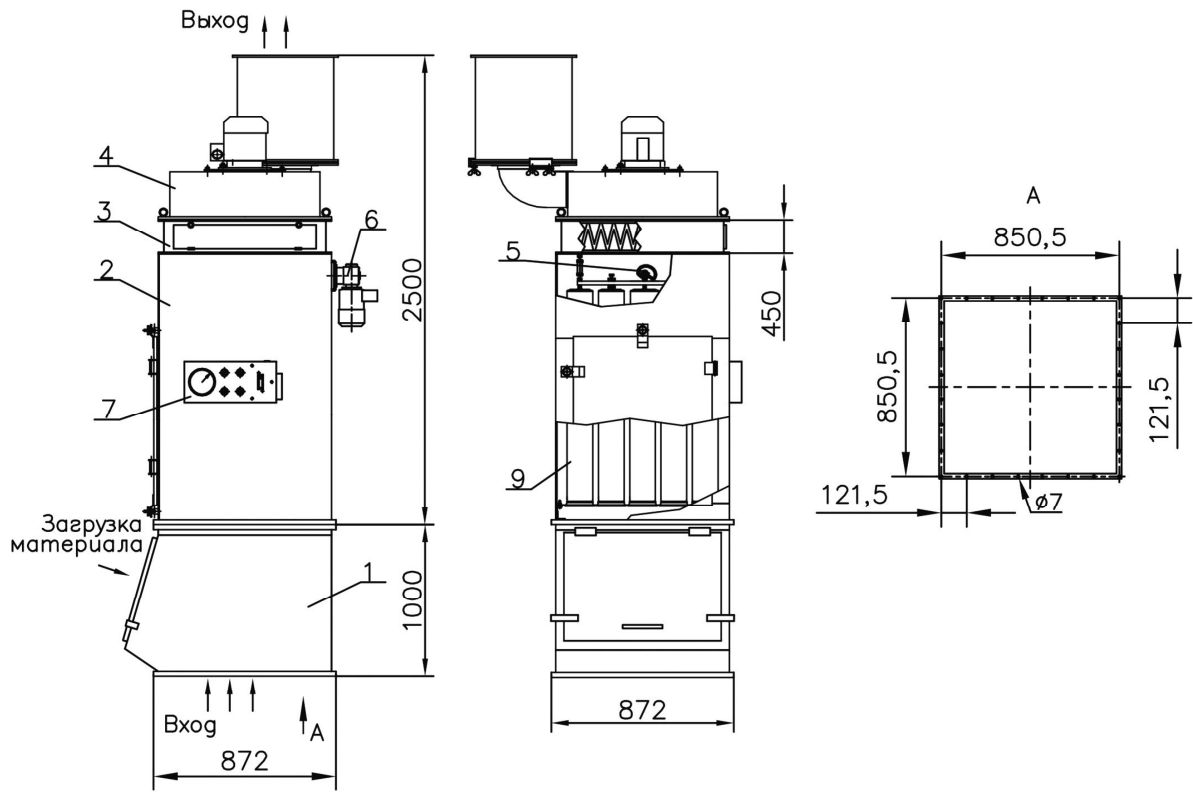


- 1 - блок загрузки; 2 - блок тонкой очистки; 3 - блок ультратонкой очистки; 4 - блок вентилятора; 5 - механизм встряхивания; 6 - мотор-редуктор; 7 - фильтр-шумоглушитель; 8 - пульт управления (кнопки "Пуск", "Стоп", "Регенерация", автоматический выключатель, магнитный пускатель); 9 - конфузор; 10 - гибкая вставка; 11 - фильтроэлемент

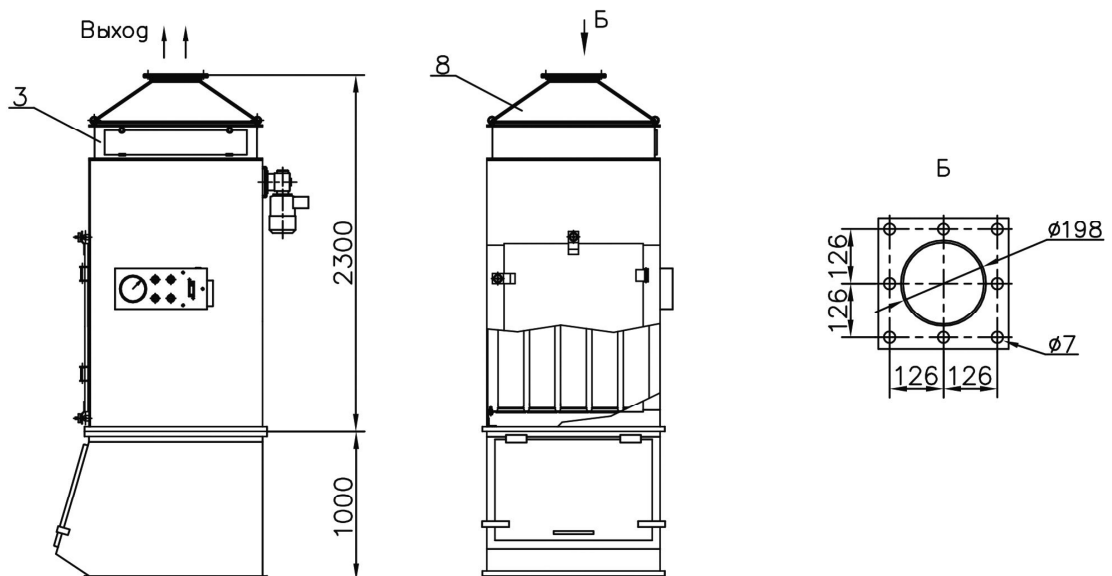


**Общий вид, габаритные и присоединительные размеры агрегата для установки на накопительных бункерах АОУМ-2000-Б**

АОУМ-2000-Б



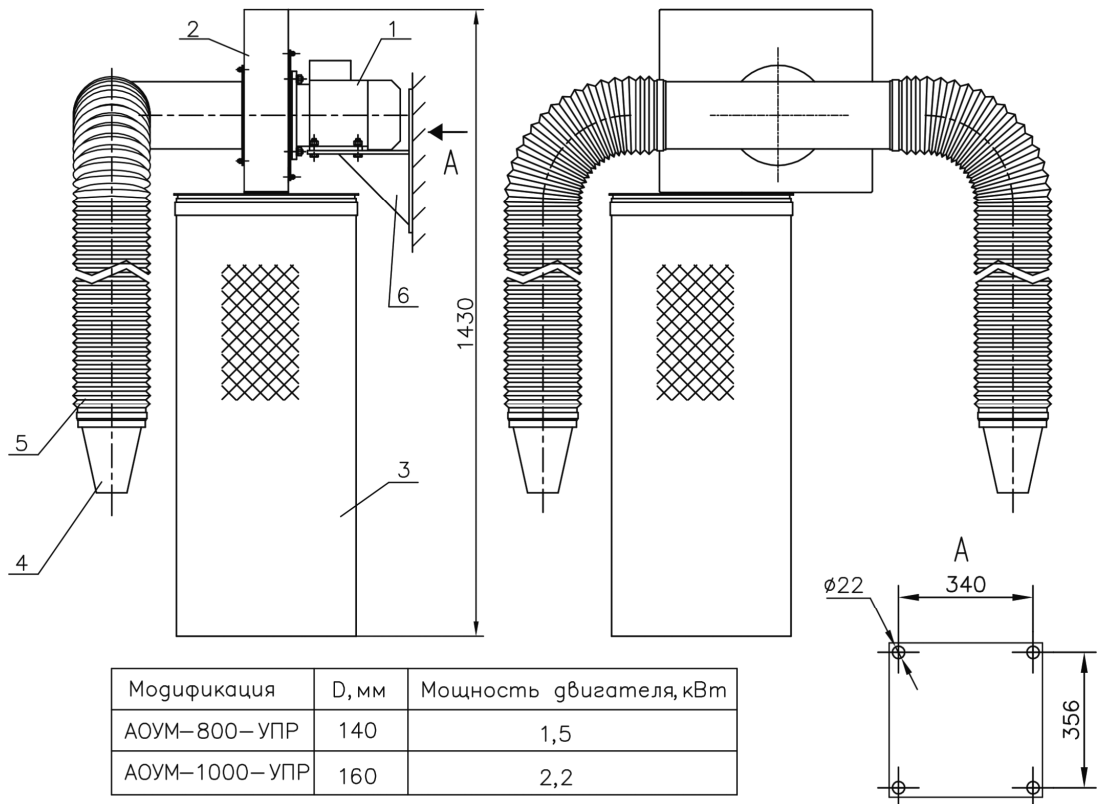
АОУМ-2000-Б-1



1 - блок загрузки; 2 - блок тонкой очистки; 3 - блок ультратонкой очистки; 4 - блок вентилятора; 5 - механизм встряхивания; 6 - мотор-редуктор; 7 - пульт управления (кнопки "Пуск", "Стоп", "Регенерация" автоматический выключатель, магнитный пускатель); 8 - конфузор; 9 - фильтроэлемент

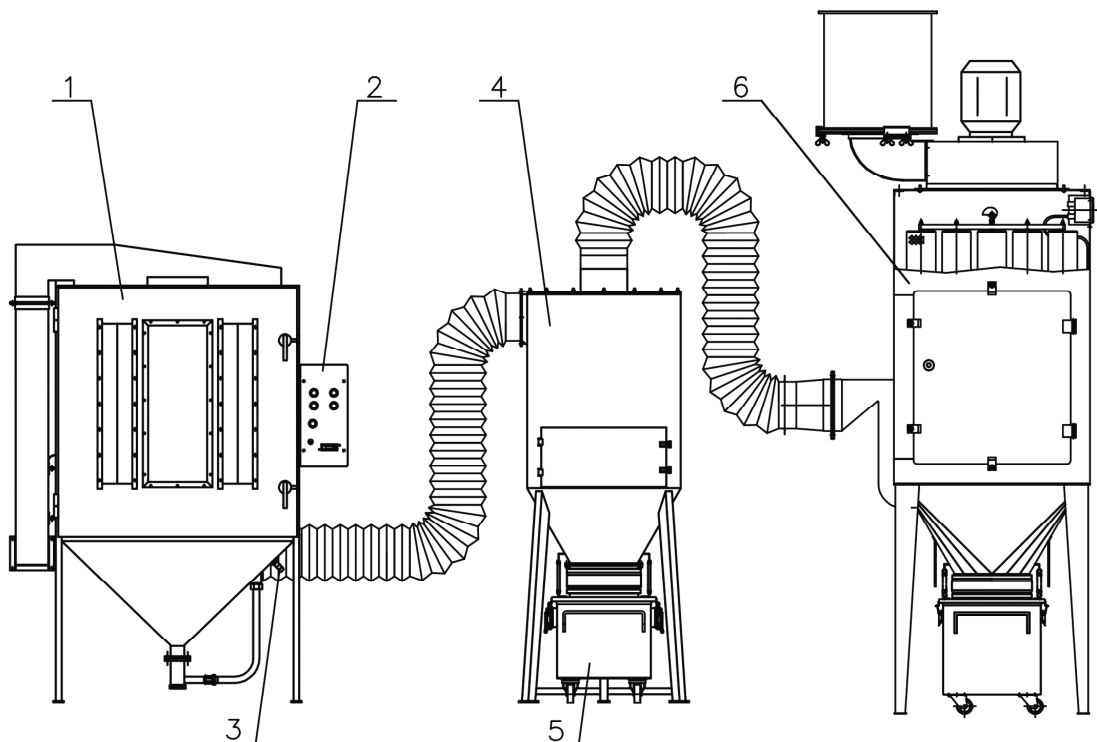


**Общий вид, габаритные и присоединительные размеры агрегатов АОУМ-800-УПР и АОУМ-1000-УПР**



1 - двигатель; 2 - вентилятор; 3 - фильтр-накопитель; 4 - воздухозаборник; 5 - гибкий рукав (в комплект поставки не входит); 6 - кронштейн

**Общий вид пескоструйной установки с системой очистки воздуха (АОУМ-2000 и циклон)**



1 - пескоструйная камера; 2 - пульт управления; 3 - штуцер подвода сжатого воздуха; 4 - циклон; 5 - бункер возвращаемого абразива; 6 - АОУМ32000