



ВОС вентилятор осевой судовой

Технические характеристики

Индекс вентилятора	Диаметр рабочего колеса, м	Частота вращения, об/мин	Производительность, м³/ч	Номинальный режим				Мощность, потребляемая из сети, тах, кВт	Нагрев воздуха в вентиляторе, °С	Рабочий участок		Масса вентилятора, кг	
				Давление, Па		Мощность потребляемая, кВт*	КПД*			Производительность, м³/ч	Давление полное, Па		
				Полное	Статическое		Полный						Статический
ВОС 10/2,0-1.1**	0,250	2850	1000	196	150	0,070	0,82	0,60	0,17	0,8	900-1200	220-80	10
ВОС 10/2,5-1.1**	0,250	2850	1030	245	195	0,085	0,82	0,65	0,15	0,6	940-1200	260-150	12
ВОС 16/2,5-1.1**	0,300	2850	1600	265	210	0,160	0,75	0,59	0,26	0,4	1320-2030	300-150	15
ВОС 25/1,5-1.1**	0,400	1450	2500	147	105	одзо	0,82	0,58	0,22	0,2	2040-3000	160-100	25
ВОС 40/6,7-1.1**	0,400	2850	4000	686	590	1,015	0,76	0,65	1,35	0,8	3600-5400	700-190	33
ВОС 63/6,3-1.1**	0,400	2850	6300	618	440	1,400	0,80	0,59	1,75	0,8	5400-8300	725-200	37
ВОС 100/10-1.1**	0,500	2850	10000	980	780	3,500	0,80	0,63	4,60	1,0	8560-11600	1150-600	89
ВОС 160/10-1.1**	0,630	2850	16000	1080	880	6,000	0,80	0,68	7,50	1,3	12000-21000	1200-100	164
ВОС 250/10-1.1**	0,700	2850	24960	1010	850	9,800	0,70	0,59	13,80	1,2	18000-29000	1500-300	234
ВОС 360/20-1.1**	0,700	2850	36000	2100	1700	28,400	0,74	0,60	38,00	2,5	33000-46000	2250-950	340

Электротехнические характеристики двигателей осевых судовых вентиляторов (напряжение 220/380В)

Индекс вентилятора	Диаметр рабочего колеса, м	Частота вращения, об/мин	Двигатель		КПД, %	Коэффициент мощности, cos φ	I пуск. I номин.
			Индекс	Мощность, кВт			
ВОС 10/2,0-1.1*	0,250	2850	ДВВ56А2	0,18	65,0	0,78	4,1
ВОС 10/2,5-1.1**	0,250	2850	ДВВ56А2	0,18	65,0	0,78	4,1
ВОС 16/2,5-1.1**	0,300	2850	ДВВ56В2	0,25	69,0	0,79	5,0
ВОС 25/1,5-1.1**	0,400	1450	ДВВ56В4	0,18	64,0	0,68	5,0
ВОС 40/6,7-1.1*	0,400	2850	АИРП80А2	1,5	81,0	0,85	6,5
ВОС 63/6,3-1.1**	0,400	2850	АИРП80В2	2,2	81,0	0,86	6,5
ВОС 100/10-1.1**	0,500	2850	АМРnі00L2	5,5	88,0	0,88	7,5
ВОС 160/10-1.1**	0,630	2850	АИР132М20М2	11,0	88,0	0,90	8,0
ВОС 250/10-1.1**	0,700	2850	АМР160S20М2	15,0	90,0	0,86	7,5
ВОС 360/20-1.1**	0,700	2850	АИР200М2	37,0	93,0	0,89	7,5

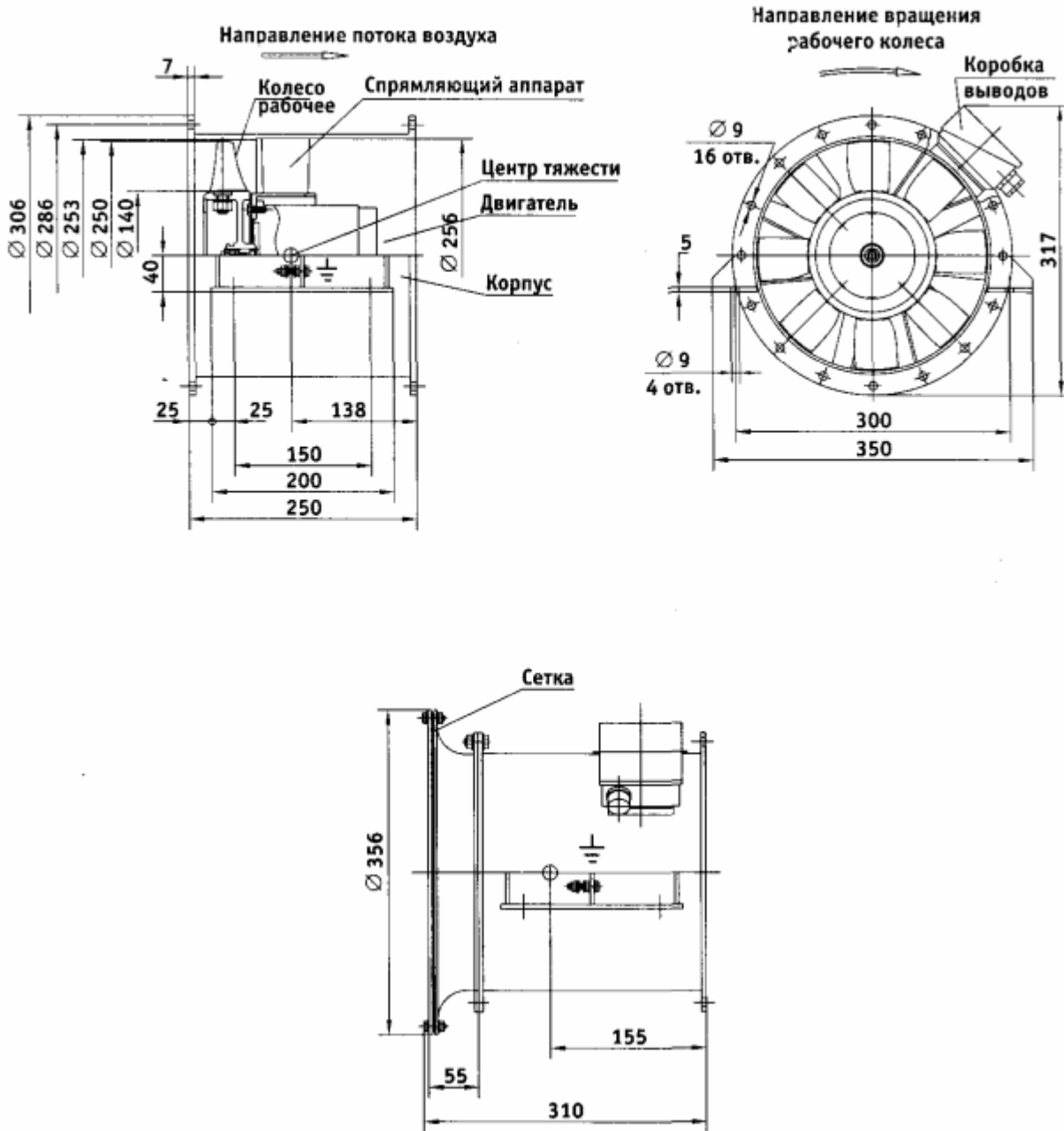
Акустические характеристики

Индекс вентилятора	Место замера	Среднегеометрические частоты октавных полос, Гц							
		63	125	250	500	1000	2000	4000	8000
ВОС 10/2,0-1.1	Всасыв.	56	58	59	60	61	60	55	41
	Вокруг	70	66	62	60	58	56	54	52
ВОС 10/2,5-1.1	Всасыв.	56	58	59	60	61	60	55	41
	Вокруг	70	66	62	60	58	56	54	52
ВОС 16/2,5-1.1	Всасыв.	56	58	59	60	61	60	55	41
	Вокруг	70	66	62	60	58	56	54	52
ВОС 25/1,5-1.1	Всасыв.	56	58	59	60	61	60	55	41
	Вокруг	70	66	62	60	58	56	54	52
ВОС 40/6,7-1.1	Всасыв.	71	73	74	75	76	75	70	56
	Вокруг	75	74	74	73	72	70	69	67
ВОС 63/6,3-1.1	Всасыв.	71	73	74	75	76	75	70	56
	Вокруг	75	74	74	73	72	70	69	67
ВОС 100/10-1.1	Всасыв.	76	78	79	80	81	80	75	61
	Вокруг	75	74	74	73	72	70	69	67
ВОС 160/10-1.1	Всасыв.	81	83	84	85	86	85	80	66
	Вокруг	75	74	74	73	72	70	69	67
ВОС 250/10-1.1	Всасыв.	81	83	84	85	86	85	80	66
	Вокруг	75	74	74	73	72	70	69	67
ВОС 360/20-1.1	Всасыв.	91	93	94	95	96	95	90	76
	Вокруг	75	74	74	73	72	70	69	67



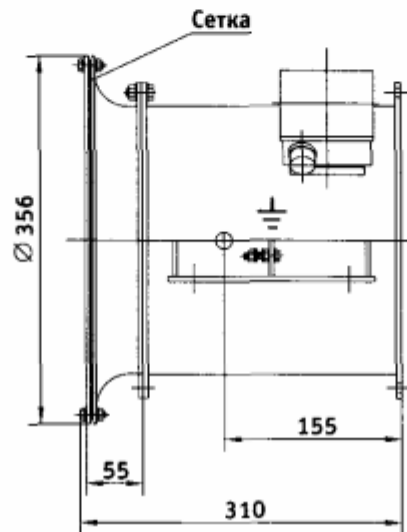
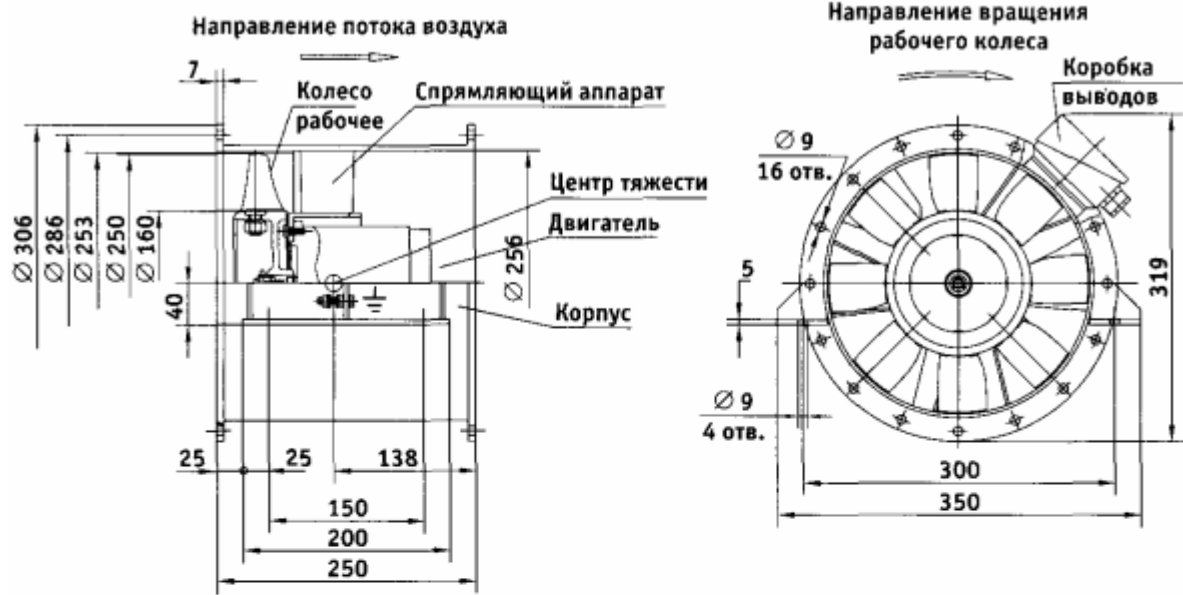
Габаритные и присоединительные размеры (мм)

ВОС 10/2,0-1.1



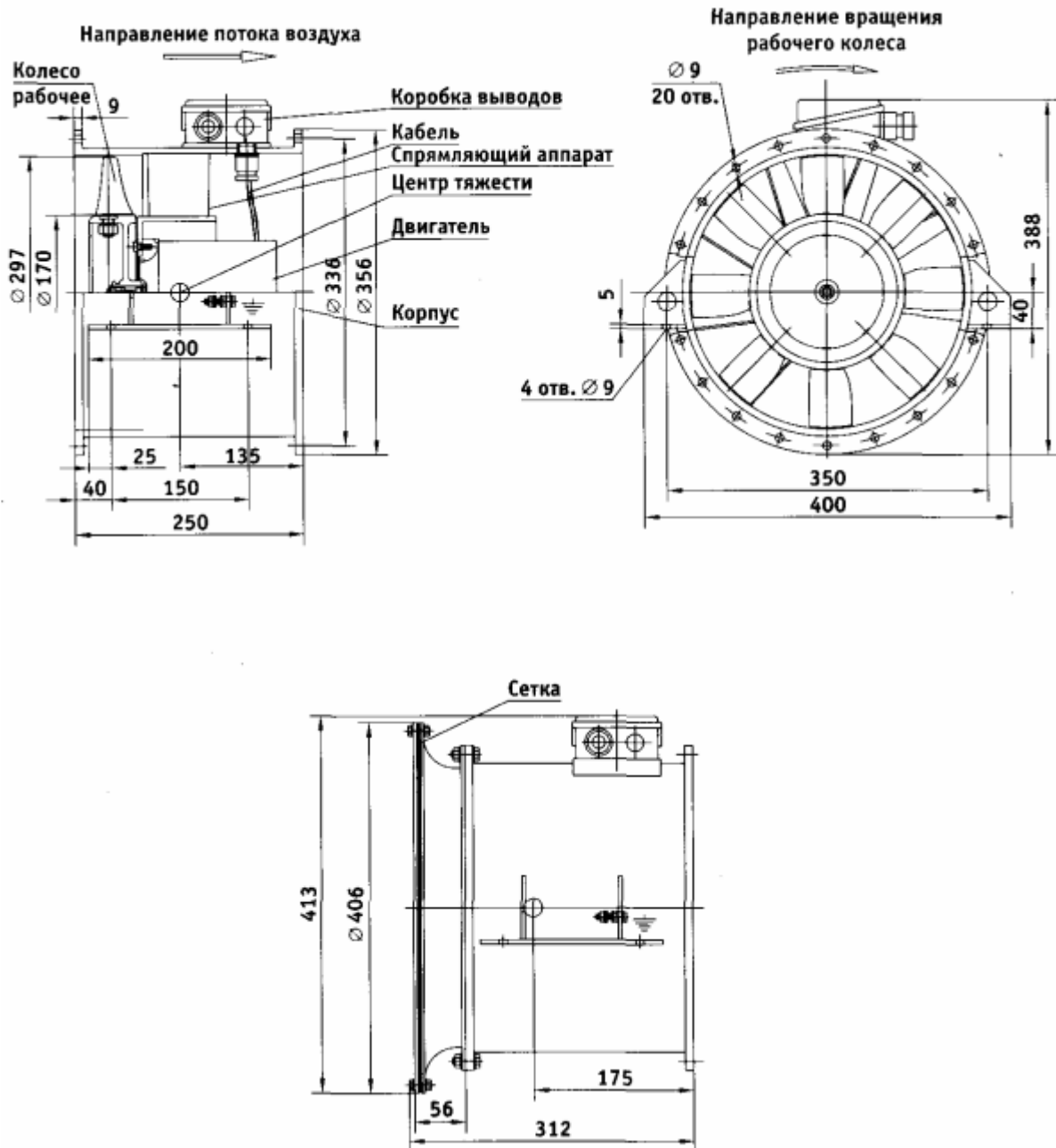


ВОС 10/2,5-1.1



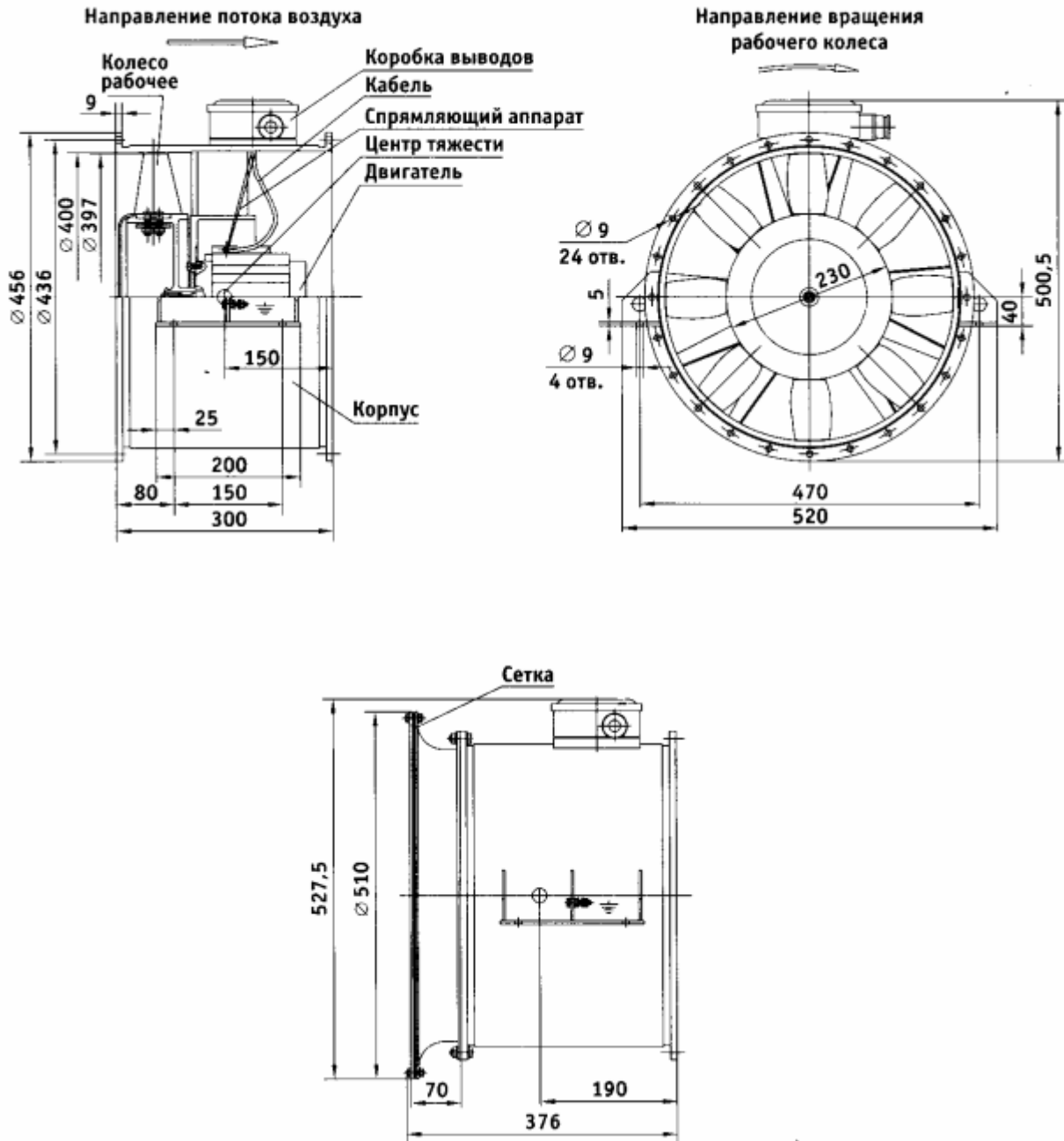


ВОС 16/2,5-1.1



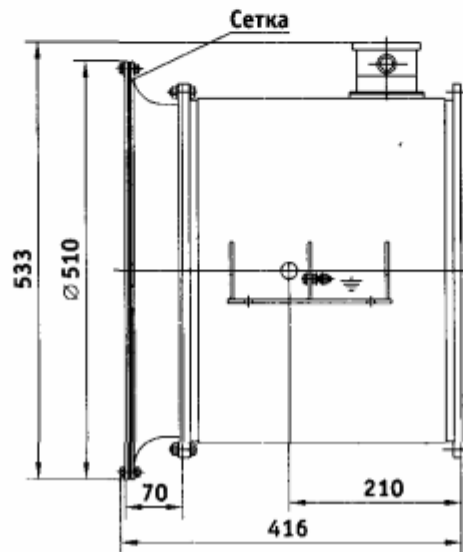
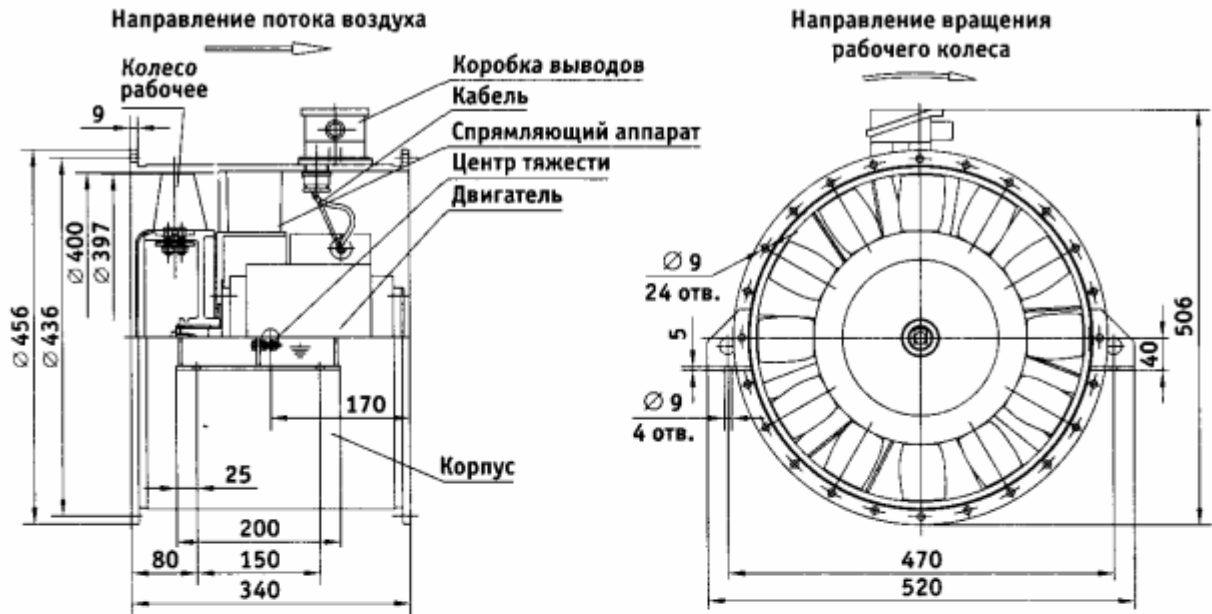


ВОС 25/1,5-1.1



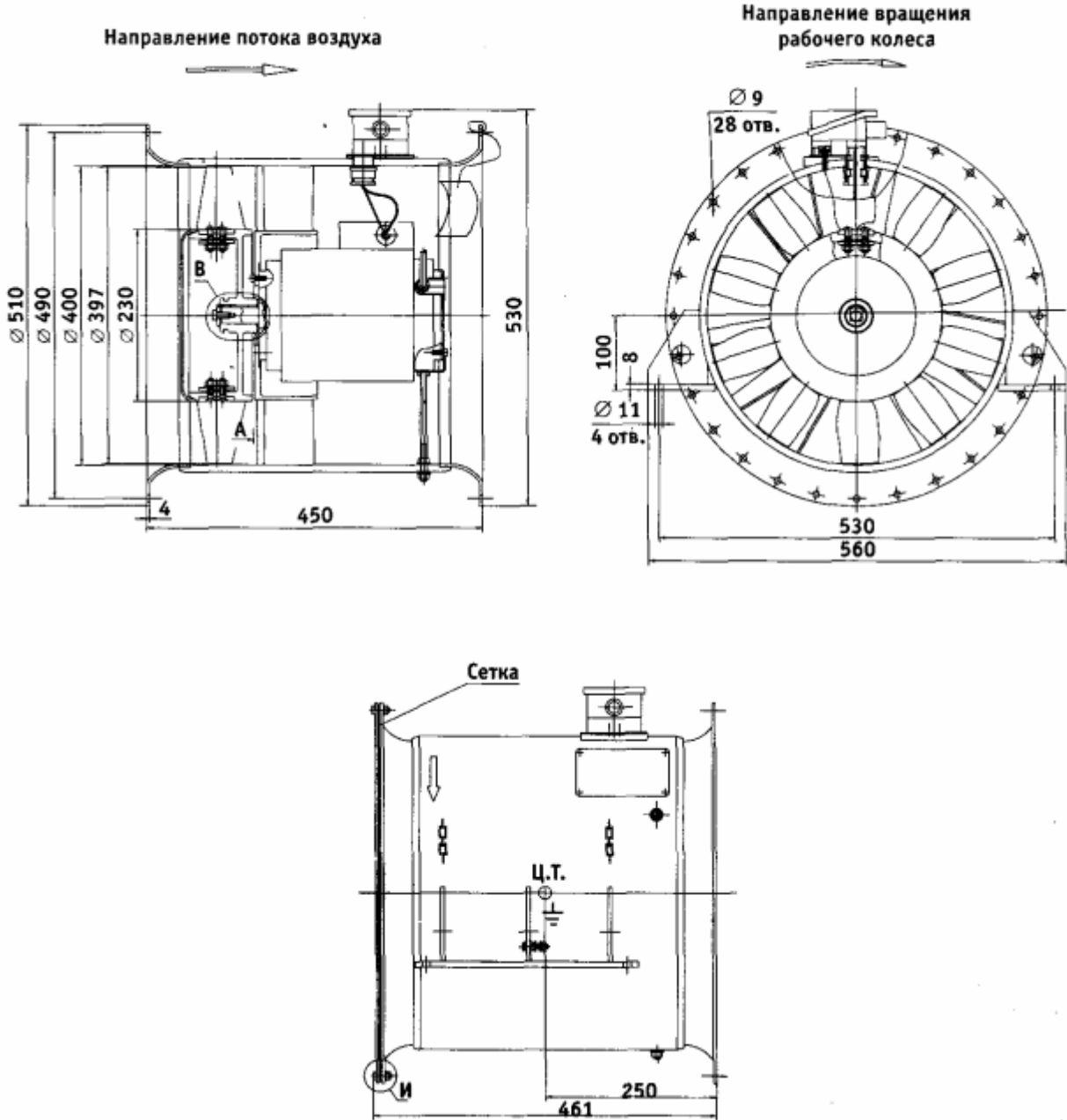


ВОС 40/6,7-1.1



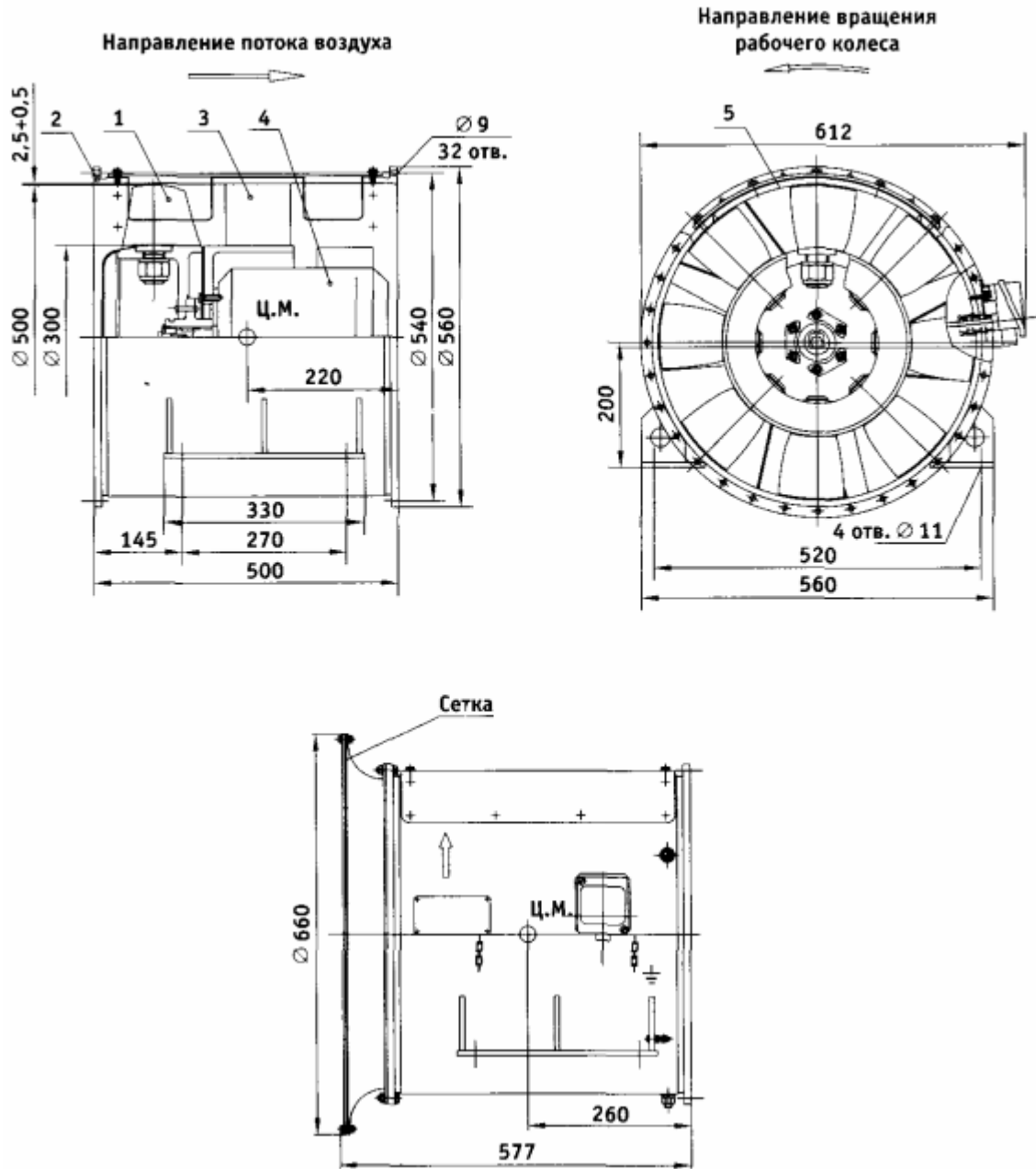


ВОС 63/Б,З-1.1



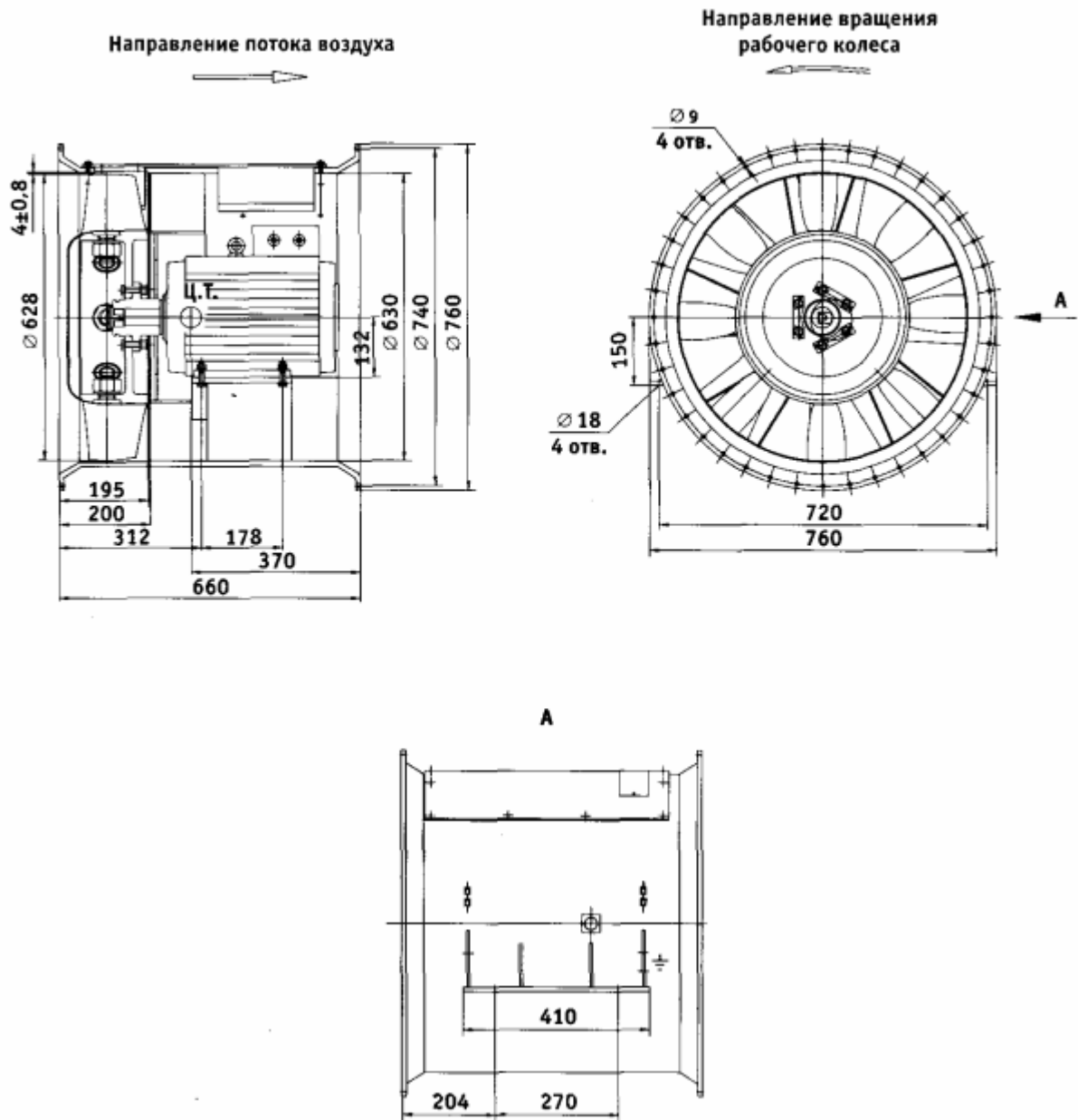


ВОС 100/10-1.1



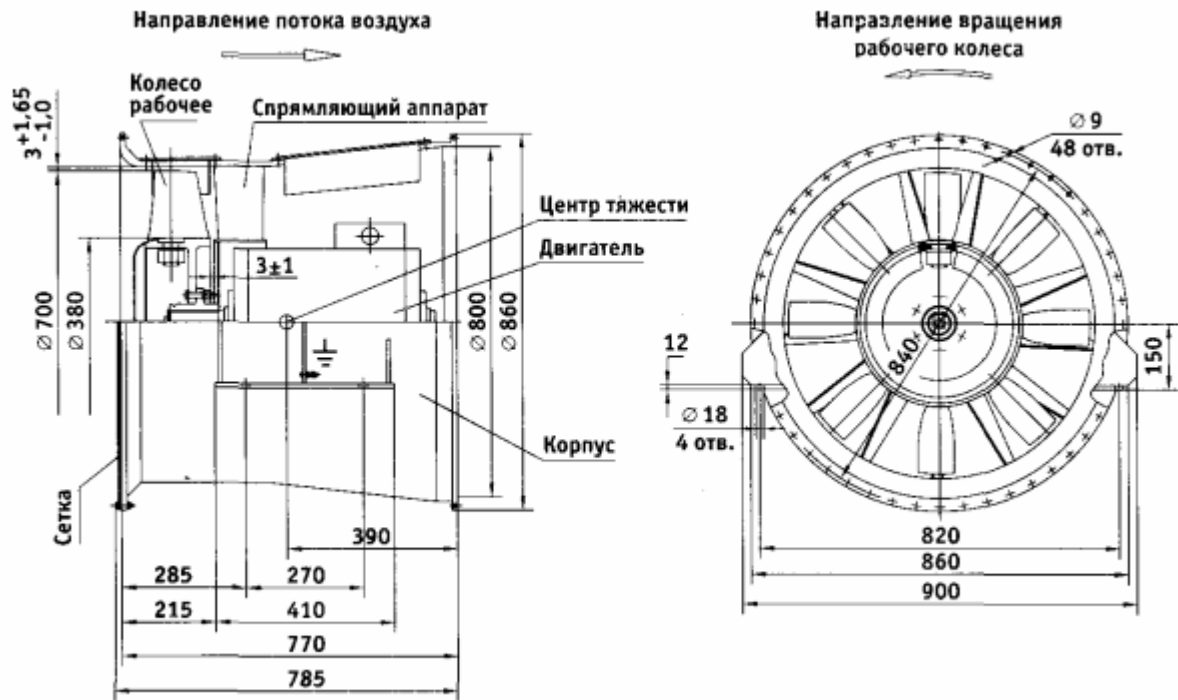


ВОС 160/10-1.1

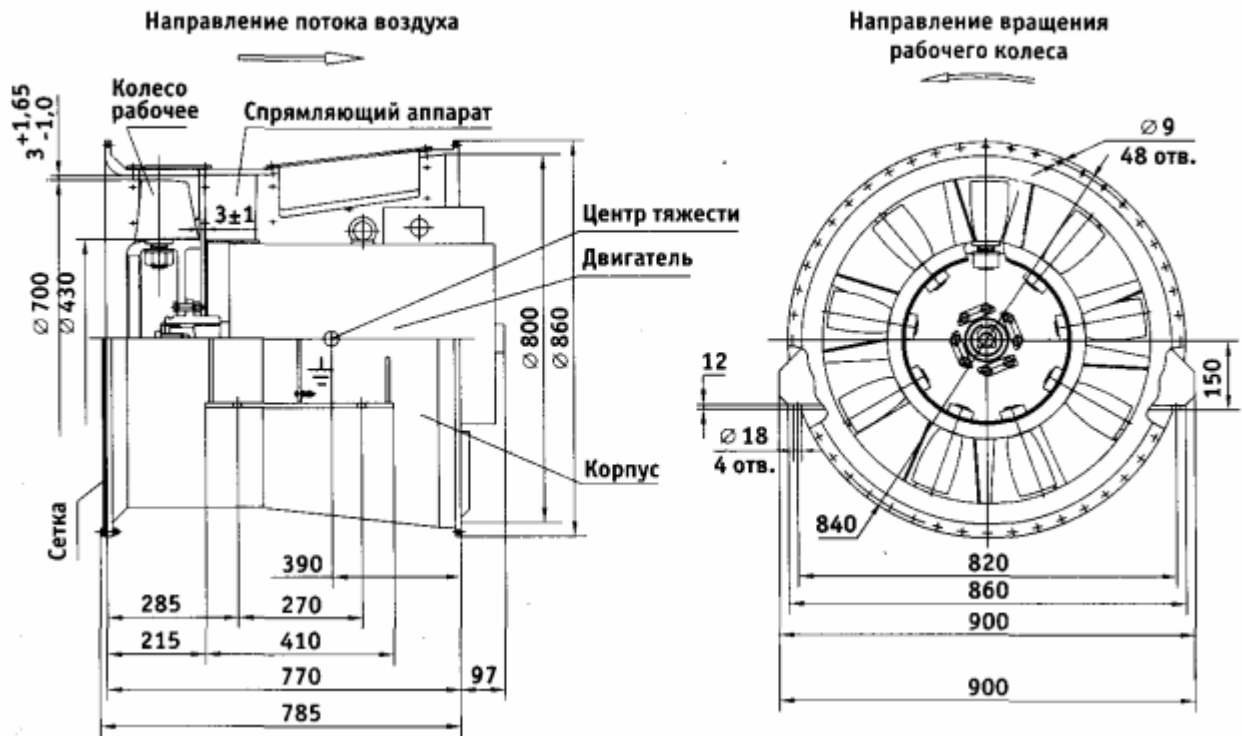




ВОС 250/10-1.1



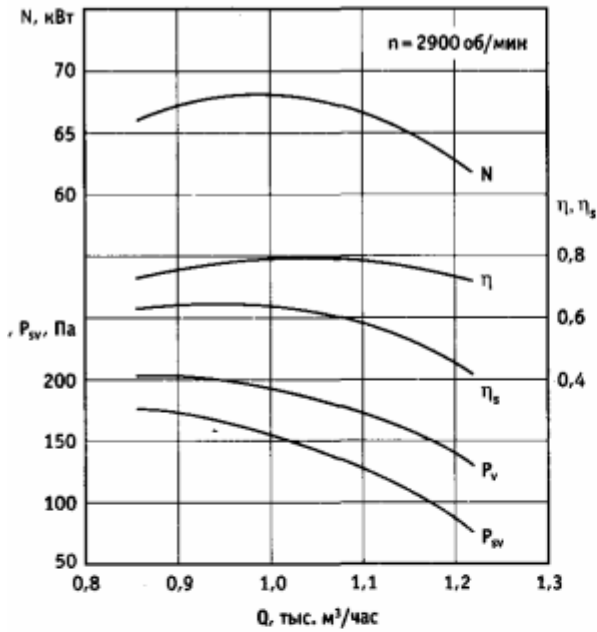
ВОС 360/20-1.1



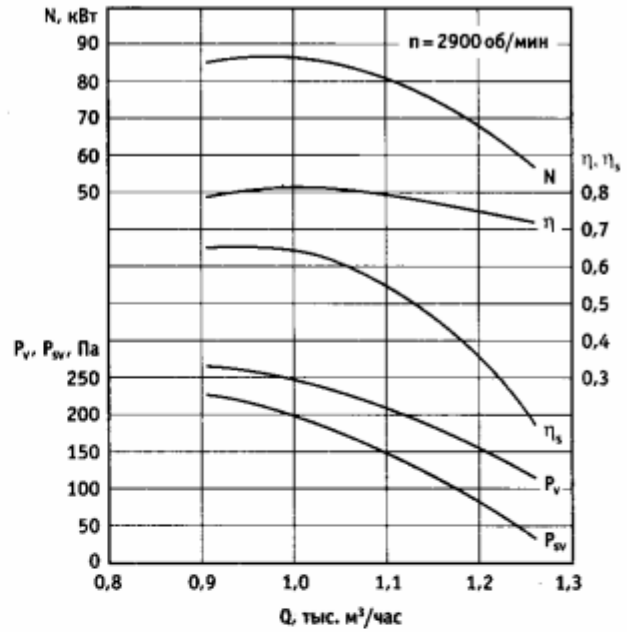


Аэродинамические характеристики

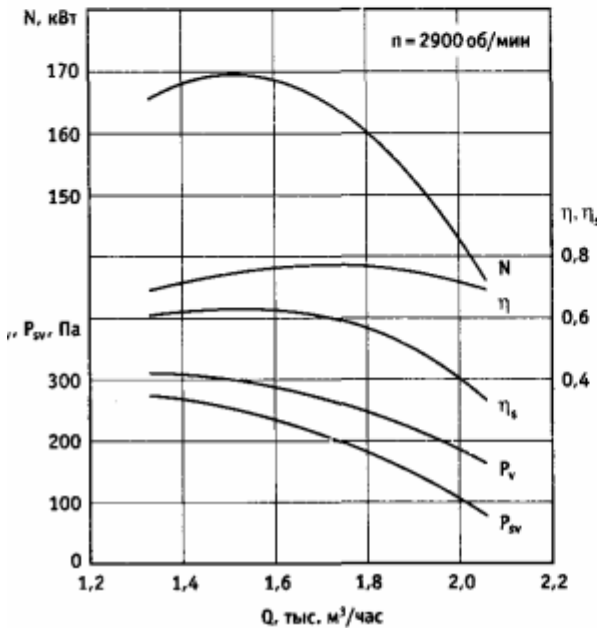
ВОС 10/2,0-1.1



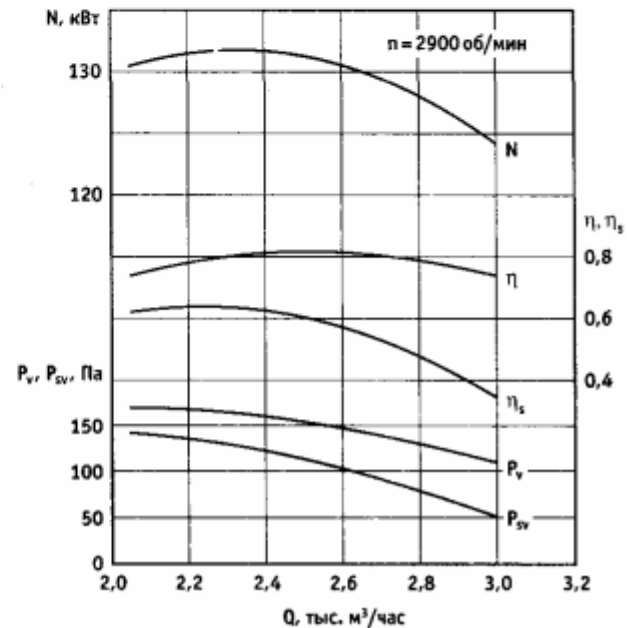
ВОС 10/2,5-1.1



ВОС 16/2,5-1.1

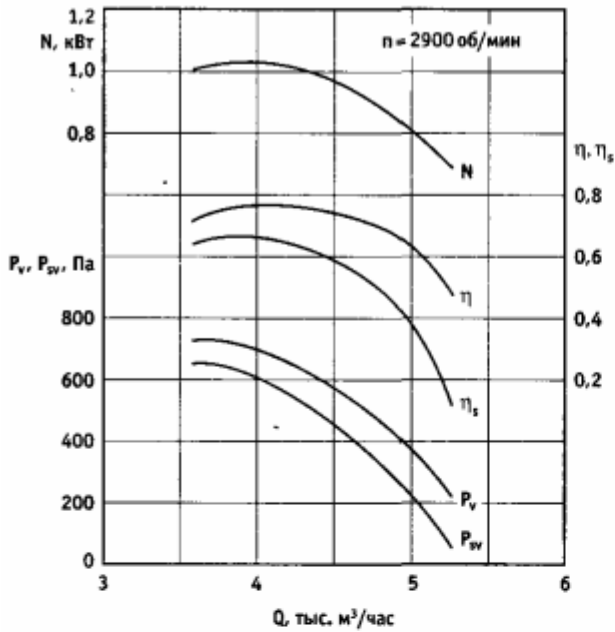


ВОС 25/1,5-1.1

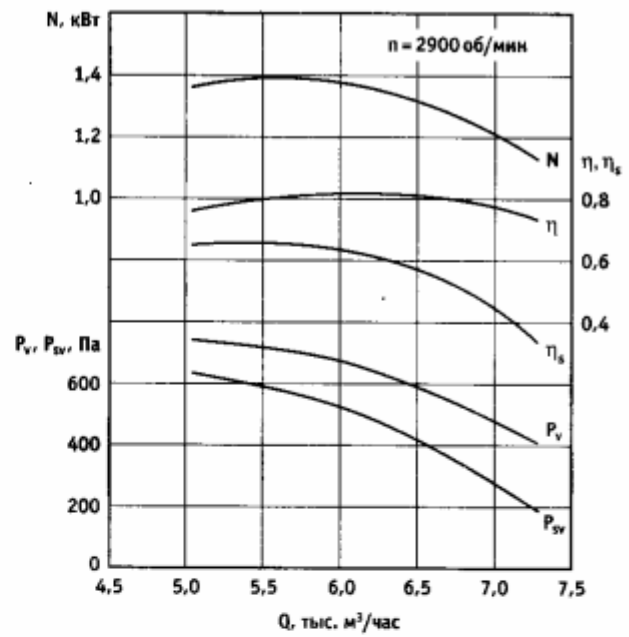




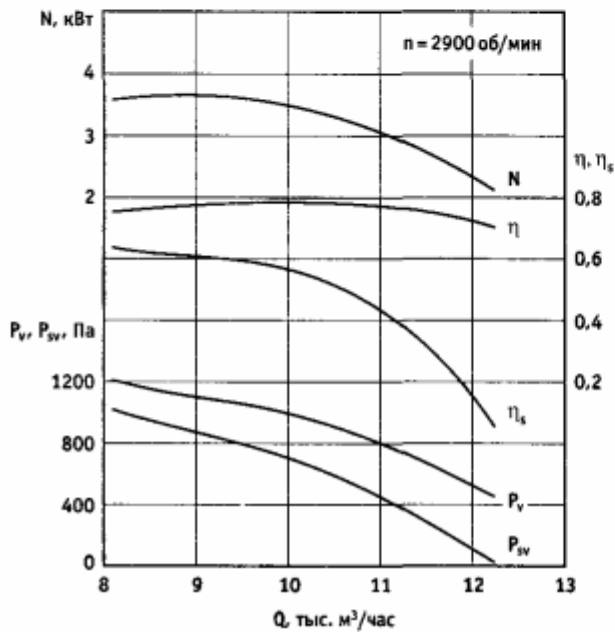
ВОС 40/6,7-1.1



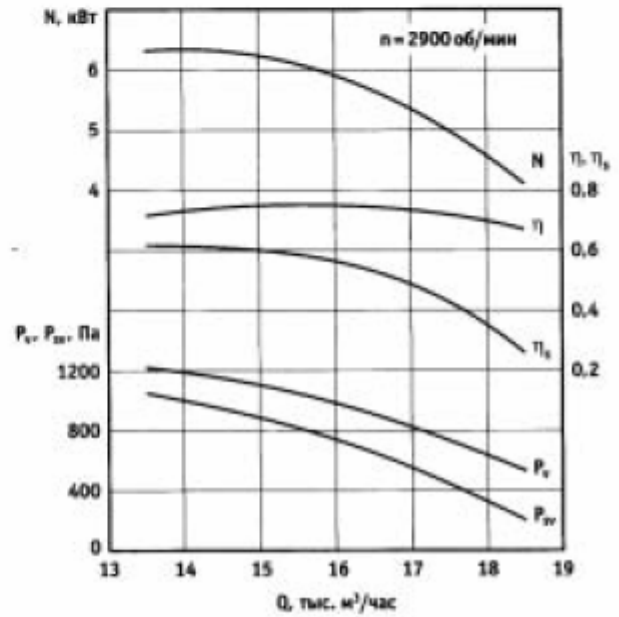
ВОС 63/6,3-1.1



ВОС 100/10-1.1

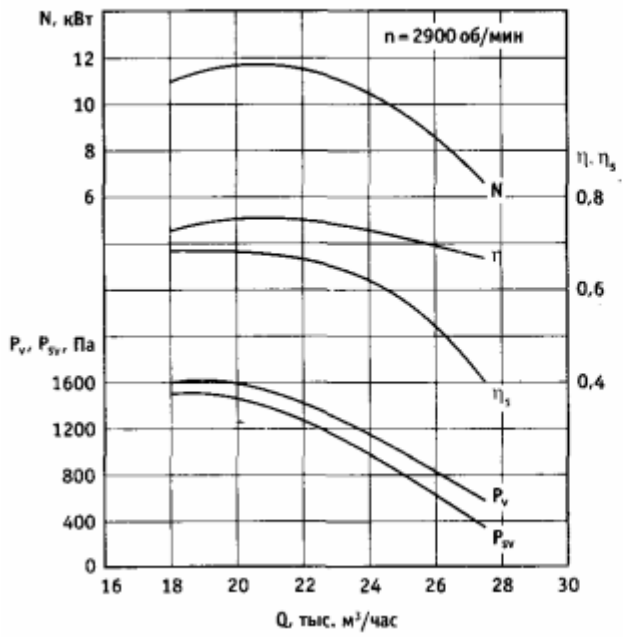


ВОС 160/10-1.1





ВОС 250/10-1.1



ВОС 360/20-1.1

