

ТСП-0311 термопреобразователь сопротивления платиновый



Термопреобразователь сопротивления платиновый ТСП-0311 предназначен для измерения температуры жидких, газообразных сред и твердых тел, не разрушающих защитную арматуру.

Для измерения температуры плоских поверхностей с креплением винтом.

ТСП-0311 изготовлен по ТУ 4211-093-02566540-2011.

ЗАКАЗАТЬ

Технические характеристики

Наименование	Значение
Диапазон измеряемых температур, °С	-50...+200; -50...+250
Номинальная статическая характеристика (НСХ)	100П, Pt100, Pt1000
Класс допуска	В
Время термической реакции, с	15
Степень защиты от пыли и воды	IP51
Материал защитной арматуры	AMr5, Л63
Диапазон условных давлений, МПа	0,4
Устойчивость к вибрации	N3
Вид климатического исполнения	У2, Т2
Масса, кг, не более	0,145
Средняя наработка до отказа, ч, не менее	70 000

Варианты исполнения

Исполнение	Диапазон измеряемых температур, °С	Рис	НСХ	Схема	$\alpha (W_{100})$	Материал защитной арматуры	l, мм	Масса, кг
ТСП-0311-00	-50...+200	1	100П	4	0,00391	AMr5	1500	0,055
ТСП-0311-01	-50...+250		Pt100		0,00385		1500	0,055
ТСП-0311-02	-50...+200	2	Pt1000	2	0,00385	Л63	2070	0,160
ТСП-0311-03	-50...+200	3	100П	4	0,00391	AMr5	1500	0,065
ТСП-0311-04	-50...+200	2	Pt1000	2	0,00385	Л63	1260	0,145

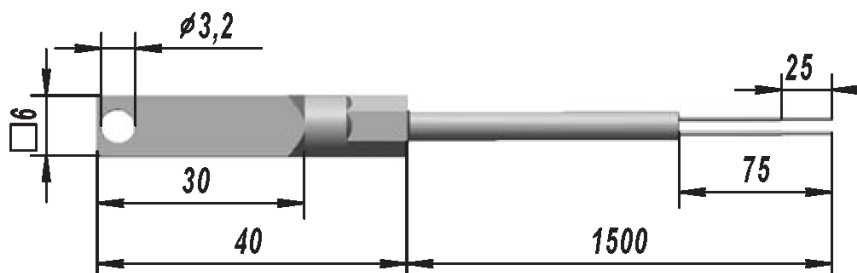


Рис.1

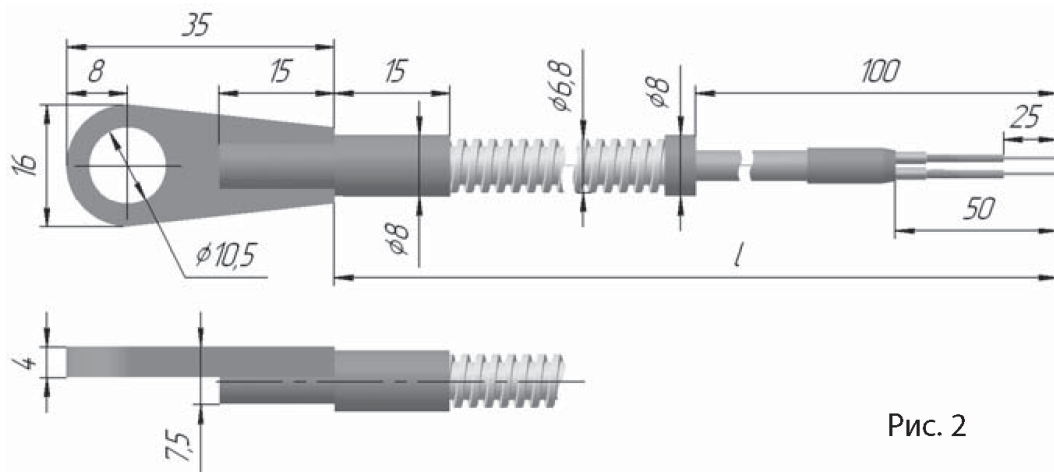


Рис. 2

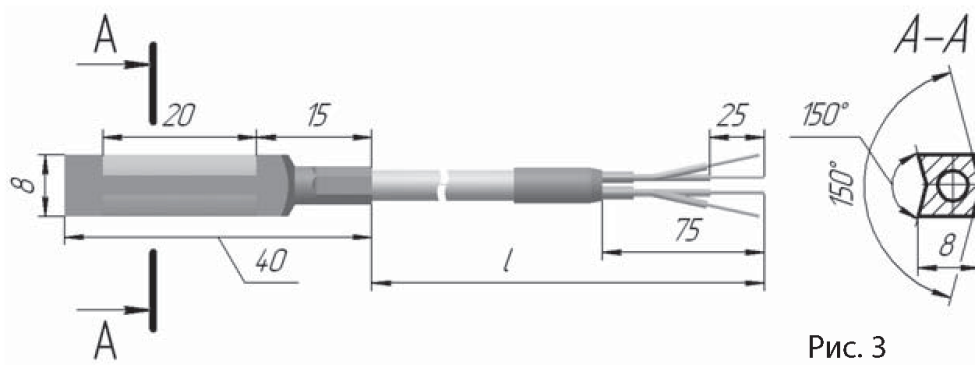
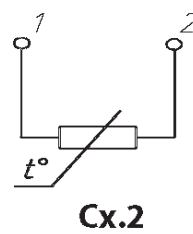
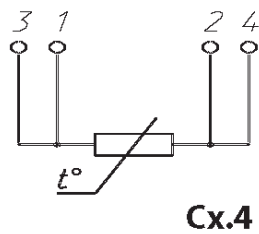


Рис. 3

Схемы соединений



Стандартный комплект поставки:

- ТСП-0311 термопреобразователь сопротивления платиновый (исполнение согласно заказу).
- Паспорт.