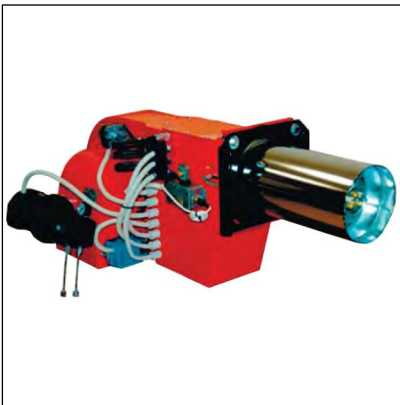




ГБЛ-КОМБИ горелка комбинированная промышленная автоматизируемая



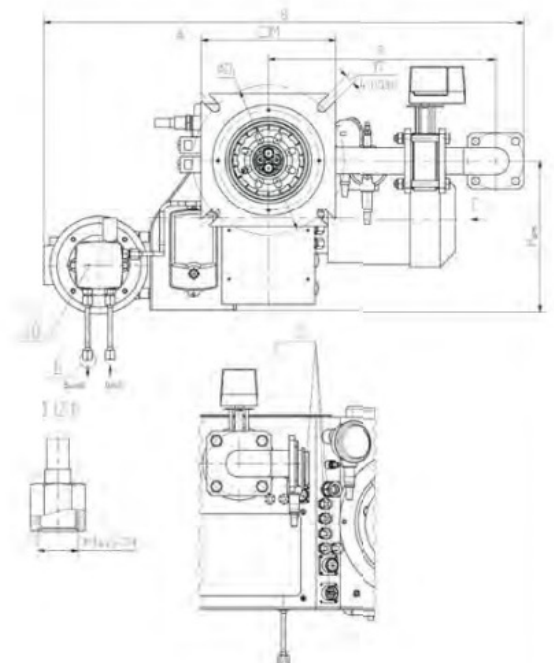
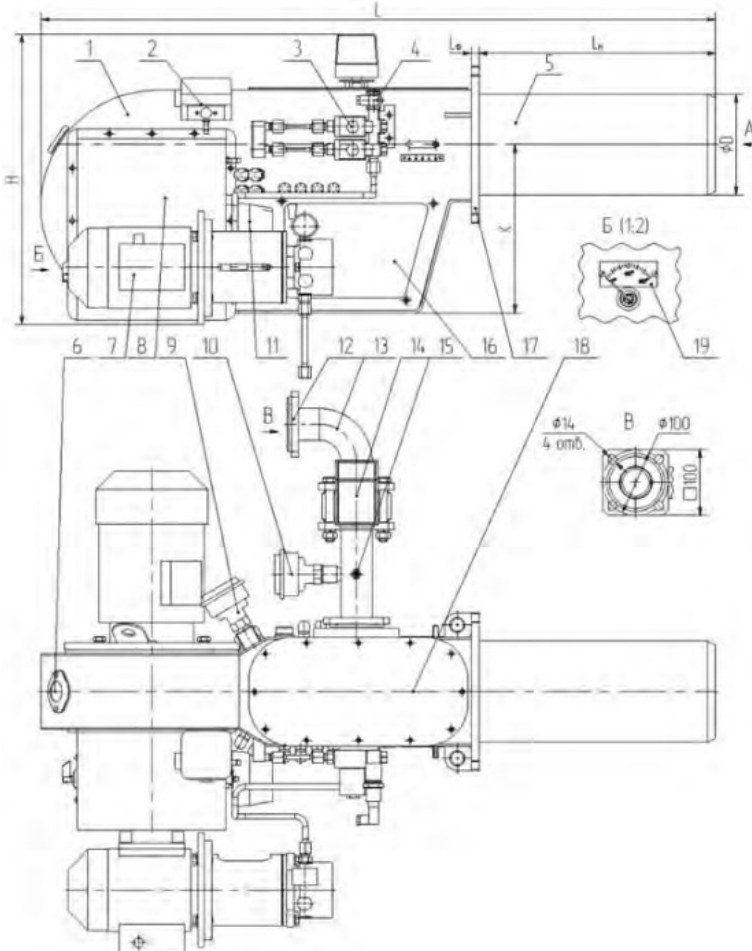
Комбинированные горелки **ГБЛ-КОМБИ** предназначены для экономичного и безопасного сжигания природного газа по ГОСТ 5542, дизельного топлива ГОСТ 30582 или печного бытового топлива ТУ38101656-87 в отопительных водогрейных, паровых котлах и других теплоагрегатах, работающих как с избыточным давлением в камере сгорания, так и с разрежением. Являются полностью автоматическими комбинированными горелками, с диапазоном мощности от 0,7 до 1,2 МВт.

- Топливо:

- основное: природный газ;
- резервное: дизельное или печное бытовое.

- Присоединительное давление газа:
 - низкое (до 5 кПа);
 - среднее (5 - 45 кПа);
- Диаметр арматурной группы (газовой линейки): 32, 50, 65 мм;
- Регулирование соотношения «топливо/воздух»:
 - по газу: раздельное (посредством электронного регулятора и двух сервоприводов).
- Регулирование мощности:
 - по газу: модулируемое;
 - по жидкому топливу: двух- и трехступенчатое.
- Автоматика управления: горелкой и теплоагрегатом.

Устройство горелок ГБЛ-КОМБИ





ОБОЗНАЧЕНИЯ:

- | | |
|---|--|
| 1. Вентилятор | 12. Фланец крепления арматурной группы |
| 2. Дифференциальный датчик-реле давления воздуха | 13. Патрубок газовой заслонки |
| 3. Блок клапанов | 14. Заслонка газовая с электроприводом |
| 4. Преобразователь (датчик) давления жидкого топлива | 15. Штуцер отбора импульса давления перед горелкой |
| 5. Огневой узел | 16. Отсек электрических соединений |
| 6. Отверстие для визуального контроля наличия пламени | 17. Фланец крепления горелки к котлу |
| 7. Привод топливного насоса | 18. Смотровой люк |
| 8. Входной воздушный короб вентилятора | 19. Шкала положения воздушной заслонки |
| 9. Преобразователь (датчик) давления воздуха | 20. Топливный насос |
| 10. Преобразователь (датчик) давления газа | 21. Разъемы для подключения электрических цепей |
| 11. Привод воздушной заслонки | 22. Жидкотопливный насос |
| | 23. Разъемы для подключения электрических цепей |

Горелки комбинированные блочные **ГБЛ-0,7 КОМБИ** и **ГБЛ-1,2 КОМБИ** предназначены для экономичного и безопасного сжигания природного газа по ГОСТ 5542, дизельного топлива ГОСТ 305-82 или печного бытового топлива ТУ38101656-87 в отопительных водогрейных, паровых котлах и других теплоагрегатах.

Технические характеристики

Модификация горелки	ГБЛ-0,7 КОМБИ / ГБЛ-1,2 КОМБИ	
Применение	Для реверсивных и прямоходных 3-х ходовых котлов	
Номинальная тепловая мощность котла (теплоагрегата), МВт	Не более 0,63 / 1,0	
Номинальная тепловая мощность горелки, МВт	0,7 / 1,2	
	При работе на природном газе	При работе на жидком топливе
Номинальное давление воздуха перед горелкой, кПа	0,17	0,15
Присоединительное давление топлива, кПа	5	Не более 40
Номинальный расход топлива,	75,6 /130 м ³ /ч	58,8/100 кг/ч
Преодолеваемое аэродинамическое сопротивление котла на номинальной мощности, Па	Не более 300 / 500	
Напряжение питания (50Гц), В	380	
Потребляемая электрическая мощность, кВт	1,5 / 3,0	
Тип котла:	Реверсивные:	Прямоходные 3-х ходовые:
Мин. длина камеры сгорания, мм:	1400/1650	1600/1850
Мин. диаметр камеры сгорания, мм:	690/800	600/800
Габаритные размеры без арматурной группы, мм	1030/860/445	
Масса горелки, кг	Не более 80 /100	
Автоматика управления	Котловая: стойка комплекта автоматизации СКА-2 на базе контроллера СК-2-71	

Рабочее поле мощности комбинированной блочной горелки КОМБИ

Давление в топке, Па

