



Тема-М система громкоговорящей промышленной связи



Система связи Тема-М - телекоммуникационная система для осуществления громкоговорящей связи и оповещения на предприятиях и промышленных объектах.

Объединяет функции системы оперативной двухсторонней связи, поисковой связи и экстренного оповещения.

Заказать

sales@td-avtomatika.ru

Особенности:

- Топология:
 - o Децентрализованная схема без центрального узла: переговорные устройства работают независимо друг от друга.
 - o Интерфейс связи - Ethernet 10BASE-T, протокол IP. Могут использоваться существующие сети передачи данных предприятия, радиоканалы Wi-Fi, оптоволоконные мосты; запланирована версия на 4х проводном интерфейсе, дальность до 7 км.
 - o Совместимость с существующими сетями на базе переговорных устройств ПГС16 и Тема;
 - o Управление внешними устройствами при помощи сухих контактов и выхода 24 В.
 - o Питание оконечного оборудования постоянным или переменным напряжением.
 - o Абонентская емкость - не ограничена.
- Коммутационные возможности:
 - o Звуковые сообщения передаются между источниками и приемниками согласно настройкам источника и состояниям элементов управления источника.
 - o Исходящее сообщение от источника может быть направлено нескольким приемникам одновременно.
 - o Источники и приемники: абонентские приборы, каналы ТЧ двухпроводные.
 - o Элементы управления: кнопки абонентских приборов, управляющие схемы шлюзов.
 - o Подключение внешней лампы-вспышки и исполнительных электронных устройств, элементов систем контроля доступа.
- Администрирование через интерфейс Ethernet с использованием веб-интерфейса.

Технические характеристики

| Наименование | Значение |
|--|---|
| Напряжение питания, диапазон значений, В для Тема-Мхх.хх-х65, переменное, частотой 50 Гц для Тема-Мхх.хх-127-х65, переменное, частотой 50 Гц для Тема-Мхх.хх-036-х65, переменное, частотой 50 Гц для Тема-Мхх.хх-048-х65, постоянное, кроме взрывозащищенных | 220+ 10% 127+10% 36+10% 20- 60 |
| Мощность, потребляемая от сети, не более активная, дежурный режим активная, трансляция, на номинальной выходной мощности усилителя полная, трансляция, на номинальной выходной мощности усилителя | 5 Вт 25 Вт 30ВА |
| Номинальная выходная мощность усилителя, Вт | 10 |
| Рабочее выходное напряжение усилителя, Urms, В модели с напряжением питания 36 В, 50 Гц модели с любым другим напряжением питания | 30 30; 100; 120 |
| Параметры выхода для подключения внешних устройств индикации выходное напряжение постоянного тока, В | 24 5 |

| | |
|---|--|
| мощность нагрузки, Вт, не более | |
| Параметры сигналов, коммутируемых сухим контактом прибора напряжение, В, не более ток, мА, не более | 60 100 |
| Класс защиты от поражения электрическим током | I |
| Степень защиты, обеспечиваемая корпусом, для моделей общепромышленное исполнение -r65, -p65, -ex65 настольное исполнение -p40 | IP65 IP40 |
| Маркировка взрывозащиты приборов во взрывозащищенном исполнении | 1 Ex d ib IIB T4GbX |
| Условия эксплуатации по ГОСТ 15150-69 | B5 |
| Температура эксплуатации, °С | -40...+45 |
| Влажность при +35 °С, % | До 100 |
| Габаритные размеры прибора, мм для Тема-Мхх.хх-ххх-p40, без учета микрофона для Тема-Мхх.хх-ххх-m65 для Тема-Мхх.хх-ххх-ex65 | 160x120x200 320x120x90 370x184x175 |
| Масса прибора, кг, не более для Тема-Мхх.хх-ххх-p40 для Тема-Мхх.хх-ххх-m65 для Тема-Мхх.хх-ххх-ex65 | 1,5 2,5 8,5 |
| Срок службы, лет | 10 |

Перечень моделей переговорных устройств и шлюзов

| Наименование | Назначение | Исполнение | Клавиши связи | Микрофон | Выходная мощность |
|------------------------|-------------------------|------------------|--|---------------|--|
| Тема-М1 1.15-ххх*-m65 | Переговорные устройства | Общепромышленное | 1 | Внешний | 10 Вт/ внешний громкоговори- тель 30, 100, 120 В |
| Тема-М61.15-ххх*-m65 | | | 6 | Внешний | |
| Тема-М1 1.25-ххх*-m65 | | | 1 | Встроенный | |
| Тема-М61.25-ххх*-m65 | | 6 | Встроенный | | |
| Тема-М1 1,25-ххх*-ex65 | | Взрывозащищенное | 1 | Встроенный | |
| Тема-М61.25-ххх*-ex65 | | | 6 | Встроенный | |
| Тема-М 161.25-ххх*-p40 | | Настольное | 16 | «Гусиная шея» | |
| Тема-М20.05-ххх*-p65 | Шлюзы | Общепромышленное | Предназначен для подключения внешних источников и приемников сигнала | | |
| Тема-М20.05-ххх*-m65 | | | | | |

*ххх- напряжение питания

Устройство и подключение приборов Тема

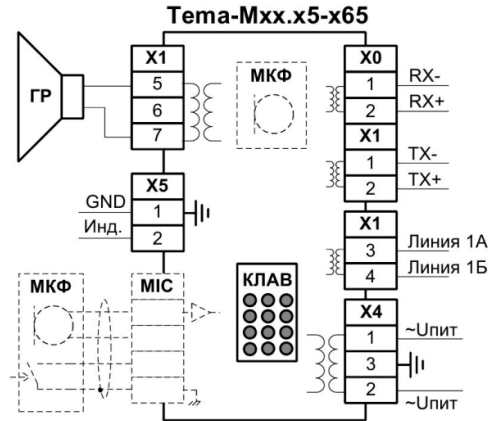
В зависимости от модели, прибор Тема-Мхх.х5-ххх-х65 оснащается:

- интерфейсами линий связи;
- усилителем мощности звуковой частоты;
- кнопками или клавиатурой с элементами индикации;
- источником постоянного напряжения для внешних устройств индикации;
- встроенным микрофоном или разъемом для подключения внешнего микрофона.

Прибор имеет разъемы, предназначенные для подключения:

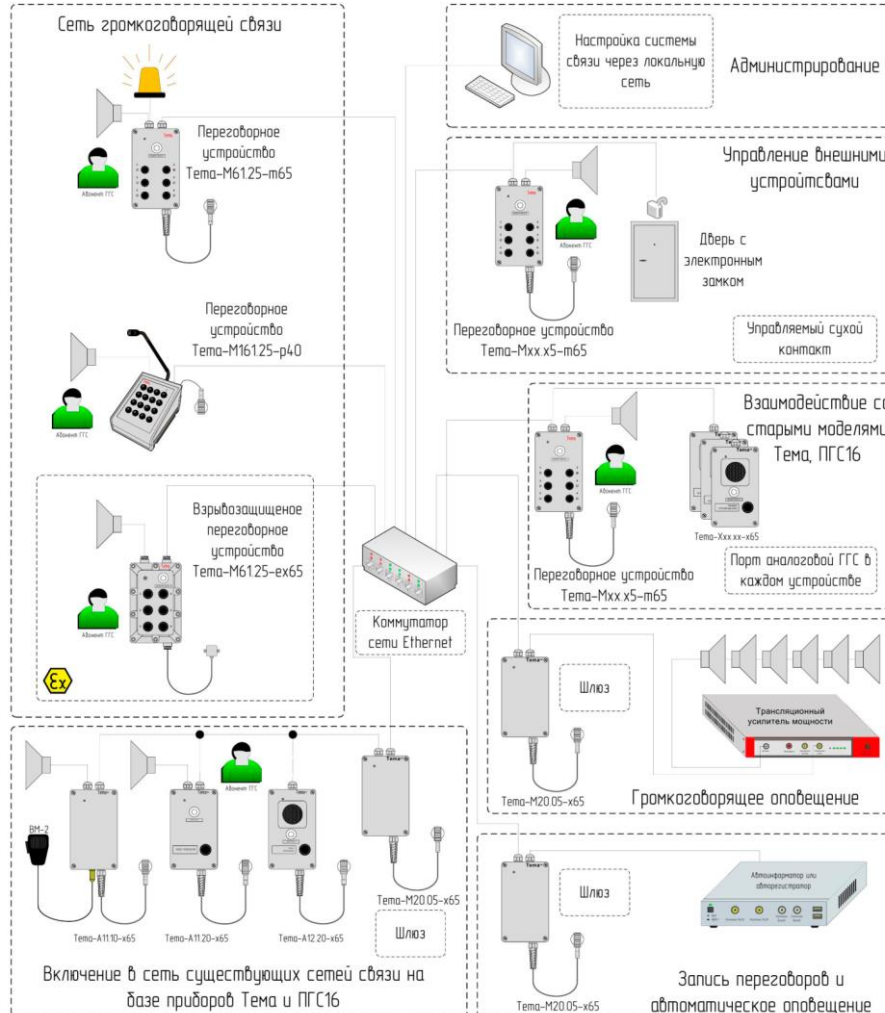
- сети питания переменного или постоянного тока;
- интерфейса Ethernet 10BASE-T;
- двухпроводной линии связи ГГС (возможны дополнительные функции, кроме ГГС);
- внешнего громкоговорителя;
- внешних средств индикации вызова.

Для подключения приборов необходимо использовать многожильные гибкие провода, объединенные в кабель круглого сечения. Кабельные вводы предназначены для монтажа кабелем круглого сечения, с наружным диаметром 4-9 мм для общепромышленных моделей, 6-12 мм для взрывозащищенных моделей. Рекомендуется использовать витую пару.



| Разъем | Контакт | Назначение | Сечение зажимаемого провода, мм ² , не более |
|--------|---------|---|---|
| X0 | 1; 2 | Двухпроводная линия RX Ethernet | 2,5 |
| X1 | 1; 2 | Двухпроводная линия TX Ethernet | 2,5 |
| X1 | 3; 4 | Линия ГГС или иные опции | 2,5 |
| X1 | 5; 7 | Подключение внешнего громкоговорителя | 2,5 |
| X4 | 1; 2 | Подключение прибора к сети постоянного или переменного тока. Прибор для сети переменного тока оснащается сетевым шнуром в комплекте | 1,5 |
| | 3 | | |
| X5 | 1 | Общий | 0,5 |
| | 2 | Подключение внешних средств световой индикации вызова | 0,5 |

Графическая схема системы связи Тема-М





Система связи Тема-М строится по децентрализованной схеме с использованием интерфейса Ethernet для работы и администрирования.

Переговоры пользователей передаются по predetermined маршрутам согласно настройкам приборов и текущему выбору пользователей. Каждой кнопке прибора может быть ассоциировано до 10 целевых абонентов для передачи сообщений или передача всем абонентам сети, в шлюзах Тема-М20.05-х65 до 10 целевых абонентов для передачи из канала ТЧ или аналоговой ГГС или УАТС. Прием возможен от любого числа источников, до трех одновременно.

Шлюзы Тема-М20.05-х65 позволяют осуществлять взаимодействие с сетями связи на базе переговорных устройств ПГС16 и Тема, трансляционных усилителей мощности, регистраторов и автоинформаторов, аналоговых УАТС.