



**ЗАКАЗАТЬ**

Взрывозащищенные светильники ВЭЛАН180 предназначены для освещения складов, цехов, ректификационных колонн, наливных станций и прочих взрывоопасных зон, опасных по газу и пыли.

**Конструкция**

Светильник ВЭЛАН180 состоит из корпуса для пускорегулирующей аппаратуры, корпуса-радиатора и прозрачного плафона, закрепленного в обойме.

Корпуса выполнены из алюминиевого сплава с порошковым покрытием. Плафон выполнен из боросиликатного стекла большой прочности.

В случае исполнения светильника с аккумулятором, корпус для пускорегулирующей аппаратуры делается с двумя отделениями. Внутри первого отделения устанавливаются клеммные зажимы, внутри второго отделения — светодиодный драйвер, аккумулятор с подогревом и блоки контроллера и переключения. Внутри корпуса-радиатора установлены светодиодные источники света.

Внутри и снаружи светильника ВЭЛАН180 установлены болты заземления.

**Особенности:**

- крепление светодиодов на пирамиде обеспечивает распространение светового потока во все стороны;
- применение светодиодных источников света позволяет сократить расходы на обслуживание;
- срок службы светодиодов составляет порядка 100000 ч;
- светодиодный источник света при одинаковой освещенности потребляет до десяти раз меньше энергии, чем лампа накаливания;
- для светильников мощностью 20 и 40 Вт возможно изготовление с аккумулятором, обеспечивающим работу при отсутствии напряжения не менее 60 минут;
- стойкий к коррозии модифицированный алюминиевый сплав со специальным покрытием обеспечивает длительный срок службы светильника;
- одиннадцать различных вариантов крепления светильника позволяют смонтировать его практически на любой поверхности и в любых условиях.

**Технические характеристики**

Наименование	Значение
Маркировка взрывозащиты	1Ex d IIC T6 Gb, Ex tb IIIC T80°C Db
Источник света	мощные светодиоды с эффективностью свечения не менее 120 Лм/Вт
Напряжение питания: – стандартное исполнение – исполнение по специальному заказу (без АК)	230 В AC/DC±10% 12 В AC/DC, 24 В AC/DC, 36 В DC
Степень защиты от внешних воздействий: – стандартное исполнение – специальное исполнение	IP65 IP66/IP67
Тип аккумулятора	Li-ion (литий-ионный)
Время работы от аккумулятора, не менее	60 минут
Количество и сечение подсоединяемых жил	4x(1-2,5)мм <sup>2</sup>
Диаметр подводимого кабеля	9...14 мм
Коэффициент мощности cosφ≥0,95	
Класс защиты от поражения электрическим током по ГОСТ 12.2.007.0: – стандартное исполнение – специальное исполнение	I II
Мощность светильника	20, 30, 40 Вт
Цветовая температура: – стандартное исполнение – специальное исполнение	4500...5500 К 3000...6000 К
Индекс цветопередачи Ra	>80
Световая отдача	>125 Лм/Вт
Температура окружающей среды	-60...+50°C

Защита от повышенного напряжения	опционально возможна установка защиты от повышения напряжения
Номер технических условий	ПИНЮ.676200.001 ТУ

### Структура обозначения

ВЭЛАН180	АК	СД.Л.	X1	X2	X3	X4	УХЛ1	
								Вид климатического исполнения и категория размещения по ГОСТ 15150
								Тип тока: <b>AC</b> — переменный; <b>DC</b> — постоянный
								Номинальное напряжение питания, В
								Тип крепления: <b>T1</b> — на трубе; <b>T2</b> — на трубе с коробкой; <b>П</b> — потолочное; <b>O2</b> — на опоре; <b>O1</b> — на опоре 30°; <b>В</b> — подвесное; <b>H1</b> — настенное модификация №1; <b>H2</b> — настенное модификация №2; <b>К</b> — на крюке; <b>C1</b> — на скобе; <b>C2</b> — на скобе с коробкой
								Суммарная мощность используемых в светильнике светодиодов, Вт: <b>20, 30, 40</b>
								Тип применяемой лампы: светодиоды
								Индекс, указывающий на исполнение светильника с аккумулятором. В том случае, если аккумулятор не требуется, индекс не указывается
								Светильник взрывозащищенный со светодиодным источником света

Примечание: при заказе светильника с устройством защиты от превышения напряжения (УЗПН) после условного обозначения в скобках необходимо прописать: (УЗПН).

### Пример формулировки заказа

«ВЭЛАН180-СД.Л.40С1(230АС)-УХЛ1» — обозначение светильника со светодиодами мощностью 40 Вт, на номинальное напряжение 230 В переменного тока, креплением на скобе, климатического исполнения и категории размещения УХЛ1.

### Стандартный комплект поставки

Светильники ВЭЛАН180 по умолчанию укомплектованы решеткой.  
Стойка крепления «Опора» не изготавливается.

### Дополнительный комплект поставки:

Для подвесного крепления В, потолочного крепления П, настенного крепления Н1 и Н2 заказываются кабельные вводы:

- ВК-Х-ВЭЛ2БМ-М25х1,5-ExdG для бронированного кабеля;
- ВК-Х-ВЭЛ4-М25х1,5-ExdG для небронированного кабеля;
- ВК-Х-ВЭЛ2БТ-М25-ExdG-G3/4 для бронированного кабеля в трубе или для присоединения этого кабеля в металлорукаве с помощью муфты ММРн-20;
- ВК-Х-ВЭЛ2БТ-М25-ExdG-G3/4 для не бронированного кабеля в трубе или для присоединения этого кабеля в металлорукаве с помощью муфты ММРн-20.

Если заказчик не оговаривает наличие кабельных вводов, крепления В, П, Н1, и Н2 комплектуются заглушками с резьбой М25х1,5.

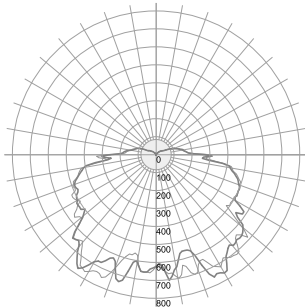
Для крепления на скобе С1 дополнительно заказываются кабельные вводы:

- ВК-Х-ВЭЛ 2БМ-G3/4-ExdG для бронированного кабеля;
- ВК-Х-ВЭЛ 2-G3/4-ExdG для не бронированного кабеля с его фиксацией планкой;
- ВК-Х-ВЭЛ 2БТ-G3/4-ExdG-G3/4 для бронированного кабеля в трубе или для присоединения этого кабеля в металлорукаве с помощью муфты ММРн-20;
- ВК-Х-ВЭЛ 2БТ-G3/4-ExdG-G3/4 для не бронированного кабеля в трубе или для присоединения этого кабеля в металлорукаве с помощью муфты ММРн-20.

При заказе светильника без типа крепления нужно учитывать, что в его корпусе нарезана резьба G3/4.

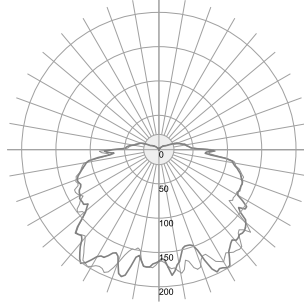
## Фотометрические кривые

ВЭЛАН 180-СД.Л.20



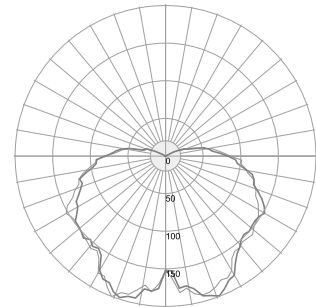
2 546 Лм

ВЭЛАН-180 СД.Л.30



3 819 Лм

ВЭЛАН-180 СД.Л.40



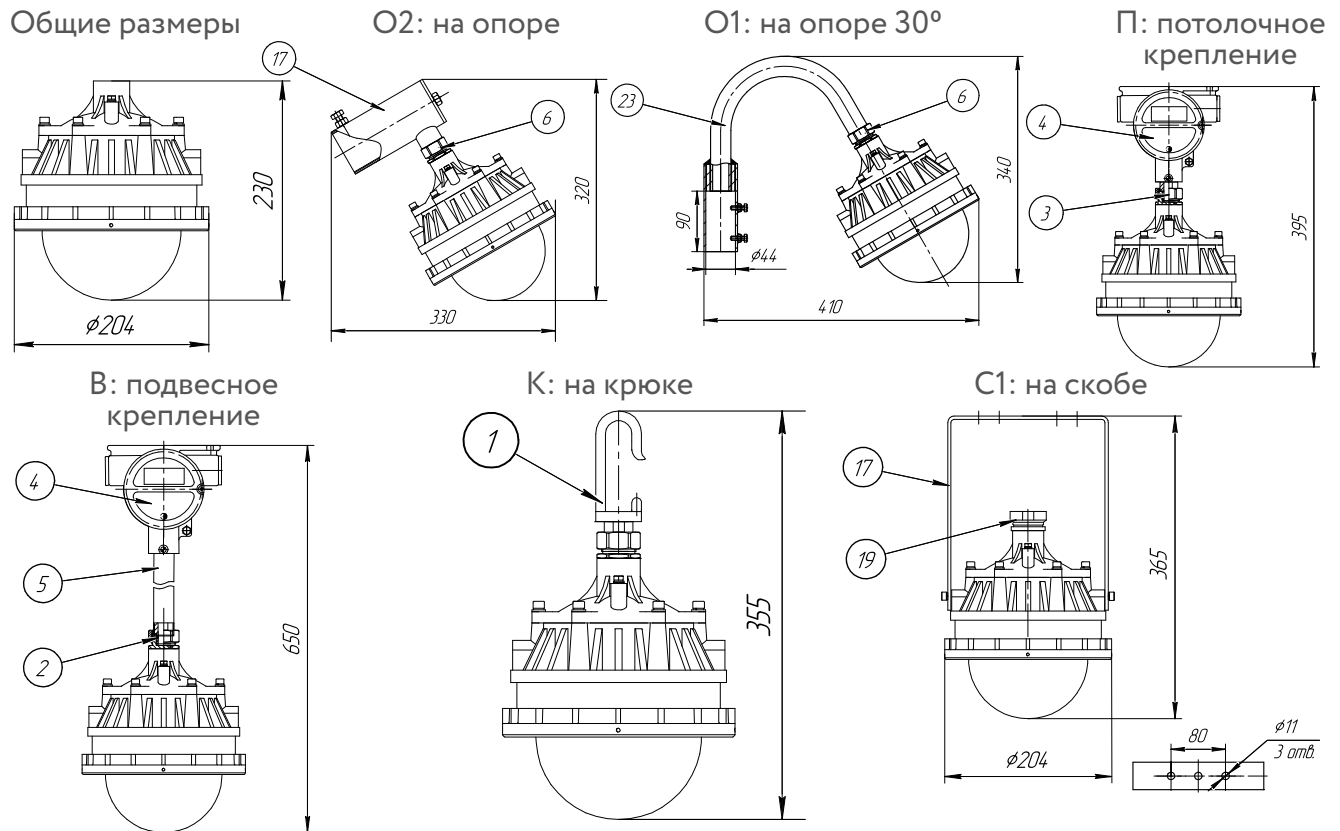
5040 Лм

## Типоисполнения светильника

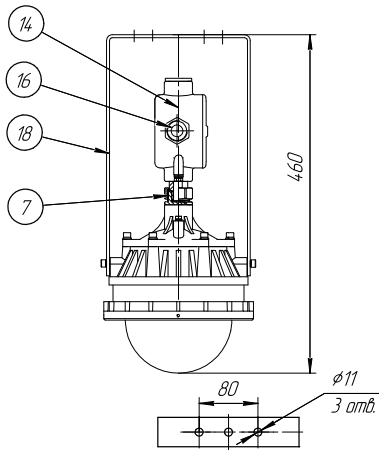
Светильник	Мощность лампы до, Вт	Маркировка взрывозащиты
<b>ВЭЛАН 180 Version 2</b>		
ВЭЛАН 180-СД.Л.20	20	1Ex d IIC T6 Gb, Ex tb IIIC T80°C Db
ВЭЛАН 180-СД.Л.30	30	
ВЭЛАН 180-СД.Л.40	40	
ВЭЛАН 180-АК-СД.Л.20	20	1Ex d IIC T6 Gb, Ex tb IIIC T80°C Db
ВЭЛАН 180-АК-СД.Л.40	40	

## Габаритные и присоединительные размеры

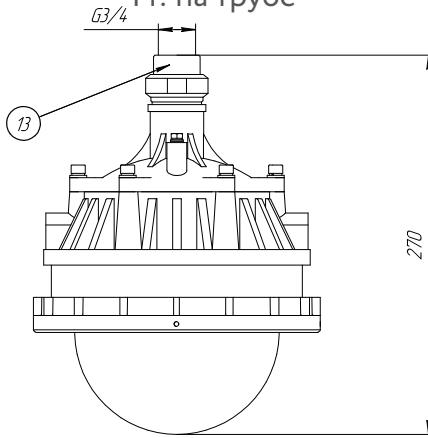
ВЭЛАН 180 Version 2



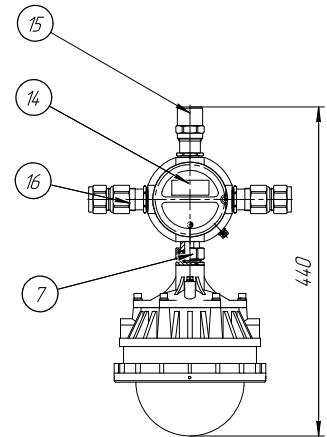
C2: на скобе с коробкой



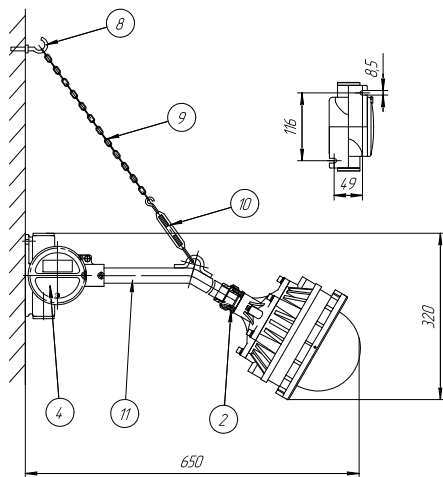
T1: на трубе



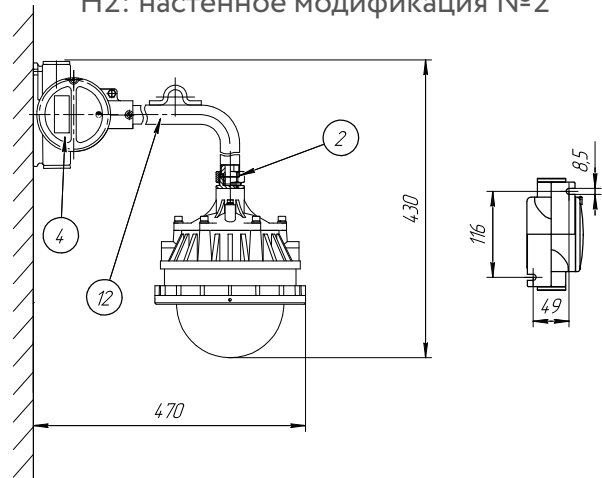
T2: на трубе с коробкой



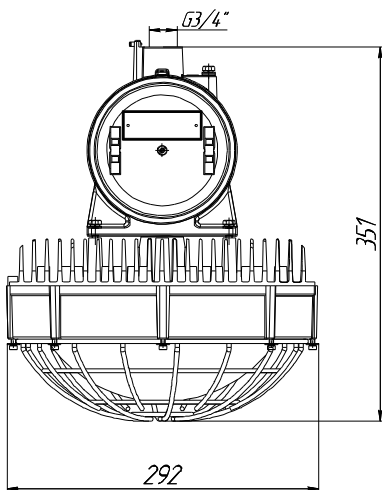
H1: настенное модификация №1



H2: настенное модификация №2

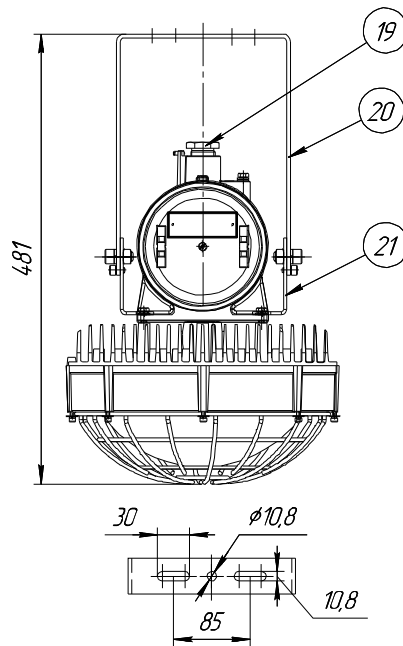


Общие размеры



Масса - 11 кг

ВЭЛАН 180 Version 2  
C1: на скобе



C2: на скобе с коробкой

