



MC1 - крепление на неподвижное основание



MC1 - крепление на неподвижное основание



MC2 - крепление на подвижное основание с противовесом

ЗАКАЗАТЬ

Преобразователи серии MC1 и MC2 предназначены для измерения скорости ветрового потока. Применяются в составе приборов безопасности грузоподъемных кранов, автолестниц и автогидроподъемников для измерения скорости ветра и определения опасных ветровых порывов.

Особенности преобразователей скорости ветра MC1, MC2:

- Два конструктивных исполнения: для крепления на неподвижное (MC1) и подвижное основание (MC2).
- Крепление с противовесом (исполнение MC2) обеспечивает вертикальную ориентацию датчика вне зависимости от угла наклона основания.
- Корпус и крыльчатка из арамиды.
- Четырехсекундное усреднение результатов измерения.
- Наличие модификации с цифровым или импульсным интерфейсом.

Технические характеристики

Наименование	Значение
Диапазон измерения	от 1,5 до 32 м/с
Погрешность измерения, не более	$\pm (1+0,1 V)^*$ м/с
Выходной сигнал:	
- модификации MC1-P11, MC1-P13, MC2-P11, MC2-P13	RBus
- модификации MC1-I11, MC1-I13, MC2-I11, MC2-I13	импульсный (0 – 32 Гц)
Электрическое соединение:	
- модификации MC1-P11, MC1-I11, MC2-P11, MC2-I11	вилка AMP Superseal 1,5 (4 контакта)
- модификации MC1-P13, MC1-I13, MC2-P13, MC2-I13	разъем 2PM14БПН4Ш1В1
Напряжение питания	от 10 до 32 В
Диапазон температур:	
- рабочих	-40...+55°C
- предельных	-50...+65°C
Степень защиты	IP55
Допустимые вибрационные нагрузки, не более:	
- максимальное ускорение	50 м/с ²
- в диапазоне частот	от 50 до 250 Гц
Допустимые ударные нагрузки, не более	100 м/с ²
Габаритные размеры (без крепления), не более	161 × 64 мм
Масса датчика, не более	0,6 кг (MC1); 1,6 кг (MC2)

* V — измеряемое значение скорости ветра

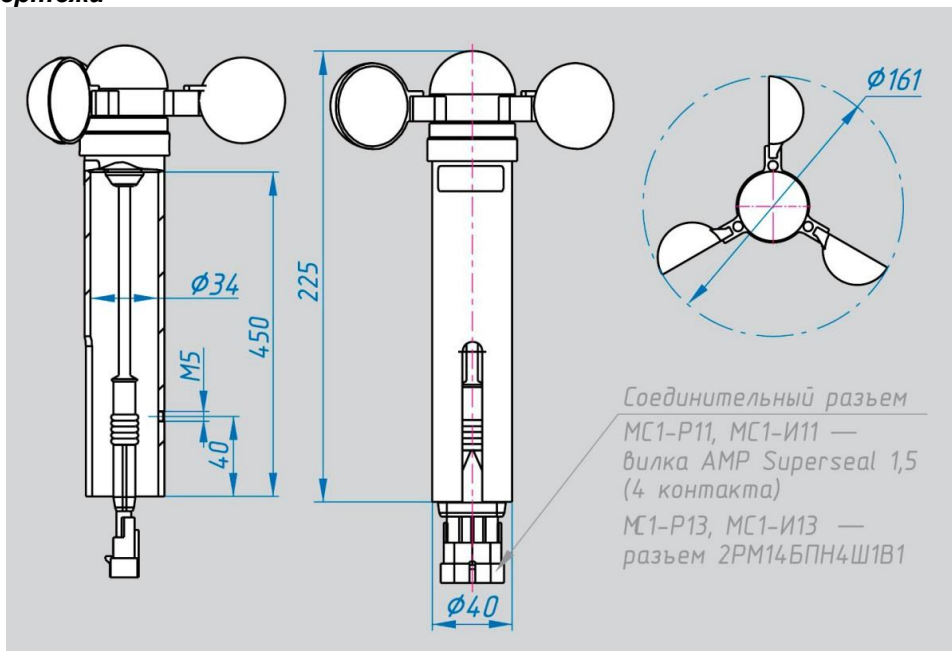
Структура заказа

МС	1	И	1	1	С
Спецификация заказчика Тип электрического подключения: 1 – вилка AMP Superseal 1,5 (4 контакта); 3 – разъем 2PM14БПН4Ш1В1					
Модификация для цифрового сигнала: 1 – RBus; Модификация для импульсного сигнала: 1 – от 0 до 32 Гц					
Тип выходного сигнала: И – частотный (импульсный); Р – цифровой					
Конструктивное исполнение: 1 – крепление на неподвижное основание; 2 – крепление на подвижное основание с противовесом					
Наименование серии					

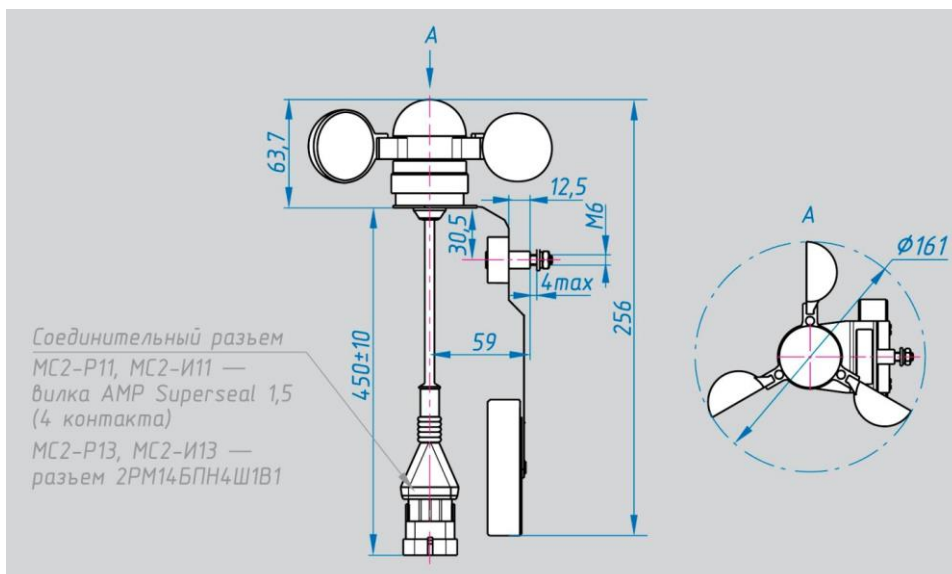
Стандартный комплект поставки:

- Преобразователь скорости ветра МС1 или МС2 (исполнение согласно заказу).
- Паспорт.

Габаритные чертежи



Преобразователи скорости ветра МС1



Преобразователи скорости ветра МС2