


ЗАКАЗАТЬ

Манометрические показывающие виброустойчивые термометры ТКП-60/3М2 предназначены для непрерывного измерения температуры воды, масла и других неагрессивных жидкостей в дизельных установках.

Технические характеристики

Наименование	Значение
Устойчивость к воздействию температуры и влажности окружающего воздуха	группа исполнения ДЗ по ГОСТ 12997-84; исполнение В, категория 4 по ГОСТ 15150-69, но для работы при температуре -60...+80°C
Защищенность от воздействия окружающей среды	исполнение, защищенное от попадания внутрь пыли и воды (степень защиты IP53 по ГОСТ 14254-96)
Пределы измерений	0...+120°C; 0...+150°C
Диаметр корпуса	60; 100; 160 мм
Длина соединительного капилляра	1,6; 2,5; 4; 6; 8; 10; 12; 16 м
Класс точности	2,5
Длина погружения термобаллона	100 мм
Рабочий предел измерений	равен последним 2/3 диапазона измерений
Вариация показаний термометров	не должна превышать абсолютного значения предела допускаемой основной погрешности
Устойчивость к воздействию температуры окружающего воздуха	-60...+80°C
Устойчивость к воздействию относительной влажности	98% при температуре 35°C
Предел допускаемой дополнительной погрешности показаний термометра	не должен превышать ±0,4% от диапазона измерений, из-за изменения температуры окружающего воздуха на каждые 10°C и 0,01% на каждый метр соединительного капилляра
Воздействие перегрузки от температуры измеряемой среды, которую выдерживает термометр	превышающая верхний предел на 4% от диапазона измерений
Устойчивость и прочность к воздействию синусоидальных вибраций	с параметрами по группе исполнения F2 ГОСТ 12997-84, но в диапазоне частот 5...700 Гц
Виброустойчивость термобаллона	при виброускорении 100 м/с ² в диапазоне частот 5...3600 Гц с амплитудой колебаний до 1,5 мм
Устойчивость к воздействию одиночных ударов	длительность ударного импульса в пределах 0,5...30 мс, пиковое ускорение м/с ²
Прочность к воздействию вибрации в транспортной таре	вибрации по группе №2 ГОСТ 12997-84 частотой 10...55 Гц, действующей вдоль трех взаимно перпендикулярных осей тары или в направлении, обозначенном на таре
Работоспособность при длительных наклонах корпуса	наклоны в любом направлении до 45°

Предел допускаемой дополнительной погрешности показаний при наклонах	не должен превышать половины абсолютного значения предела допускаемой основной погрешности
Работоспособность в условиях качки	качка в любых направлениях до 45° периодом 7...19 мс
Устойчивость к воздействию плесневых грибов	не превышает характеристик балла по ГОСТ 9.048-89
Устойчивость к воздействию морского тумана	устойчив
Давление измеряемой среды, не более	6,3 МПа (64 кгс/см ²)
Тип соединения с технологическими трубопроводами термобаллона	соединение 6 – 18 по ГОСТ 26331-94
Масса термометра, не более	1,1 кг

Примечания:

1. Класс точности термометра устанавливается для последних двух третей температурной шкалы, а на первой трети шкалы — не ниже последующего класса точности. На первой шестой части класс точности не регламентируется.
2. Предельное отклонение длины соединительного капилляра — $\pm 10\%$.
3. Предельное отклонение длины погружения термобаллона — $\pm 5\%$.

Устройство и работа

Принцип действия термометров основан на зависимости давления насыщенных паров жидкости от температуры. Основным узлом термометров является герметичная термосистема, состоящая из термобаллона 1 (см. рисунок 1), соединительного капилляра 2 и манометрической пружины 6.

Внутренняя полость термосистемы заполнена заполнителем и его парами, причем заполнение рассчитано так, что в термобаллоне всегда существует поверхность испарения. При изменении температуры термобаллона изменяется давление насыщенных паров находящейся в нем жидкости.

Это давление по соединительному капилляру передается в манометрическую пружину, вызывая перемещение ее незакрепленного конца. Перемещение конца манометрической пружины через тягу 3 и трибкосекторный механизм 7 передается на стрелку 4, которая по шкале циферблата 5 показывает значение измеряемой температуры.

Конструкция термометров приведена на рисунке 2.

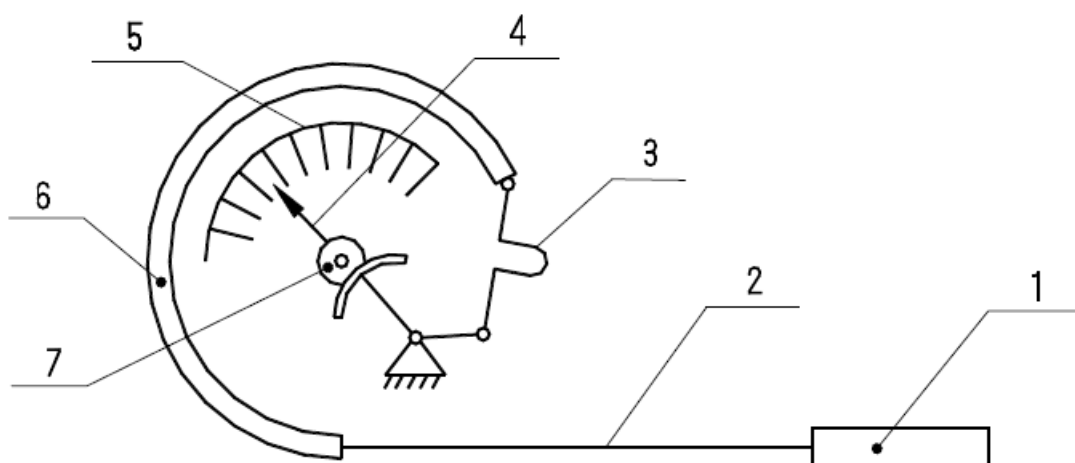
Если стрелка установится против крайней отметки шкалы, необходимо произвести поверку термометра на 2-3 промежуточных отметках шкалы циферблата путем погружения термобаллона в термостаты с соответствующими температурами.

Произвести регулировку в случае отклонения стрелки от заданных отметок шкалы, при этом диапазон измерений установить путем изменения длины хвостовика сектора трибко-секторного механизма, а нелинейность показаний — путем изменения длины тяги 9.

После регулировки и поверки провести сборку в обратном порядке.

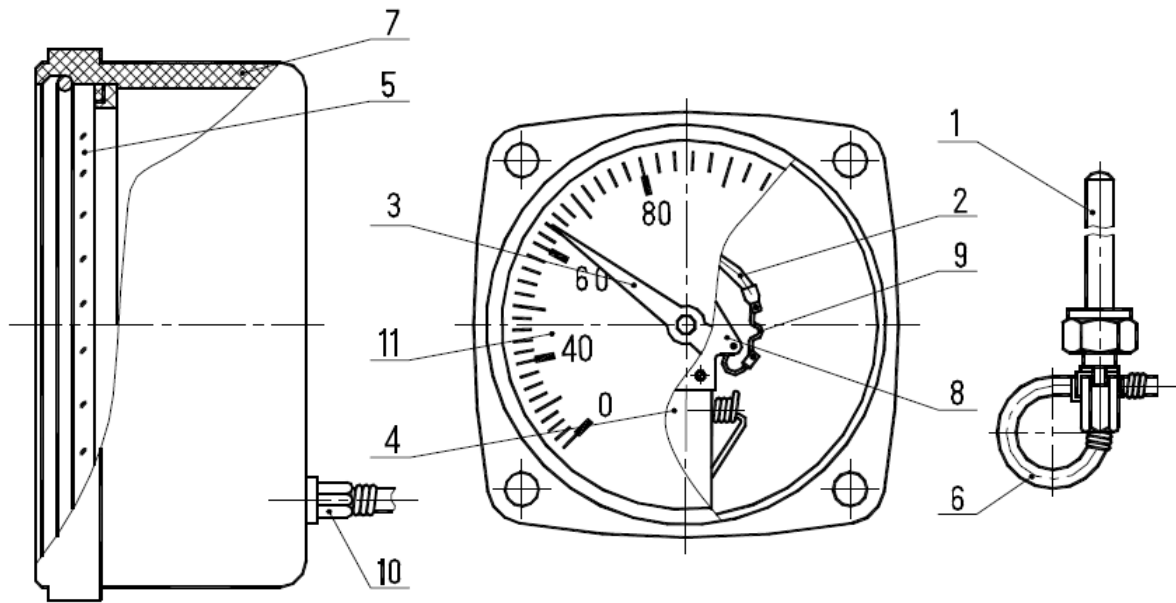
Схемы и чертежи

Рис. 1. Принципиальная схема термометра



- 1 — термобаллон;
- 2 — соединительный капилляр;
- 3 — тяга;
- 4 — стрелка;
- 5 — циферблат;
- 6 — манометрическая пружина;
- 7 — трибко-секторный механизм

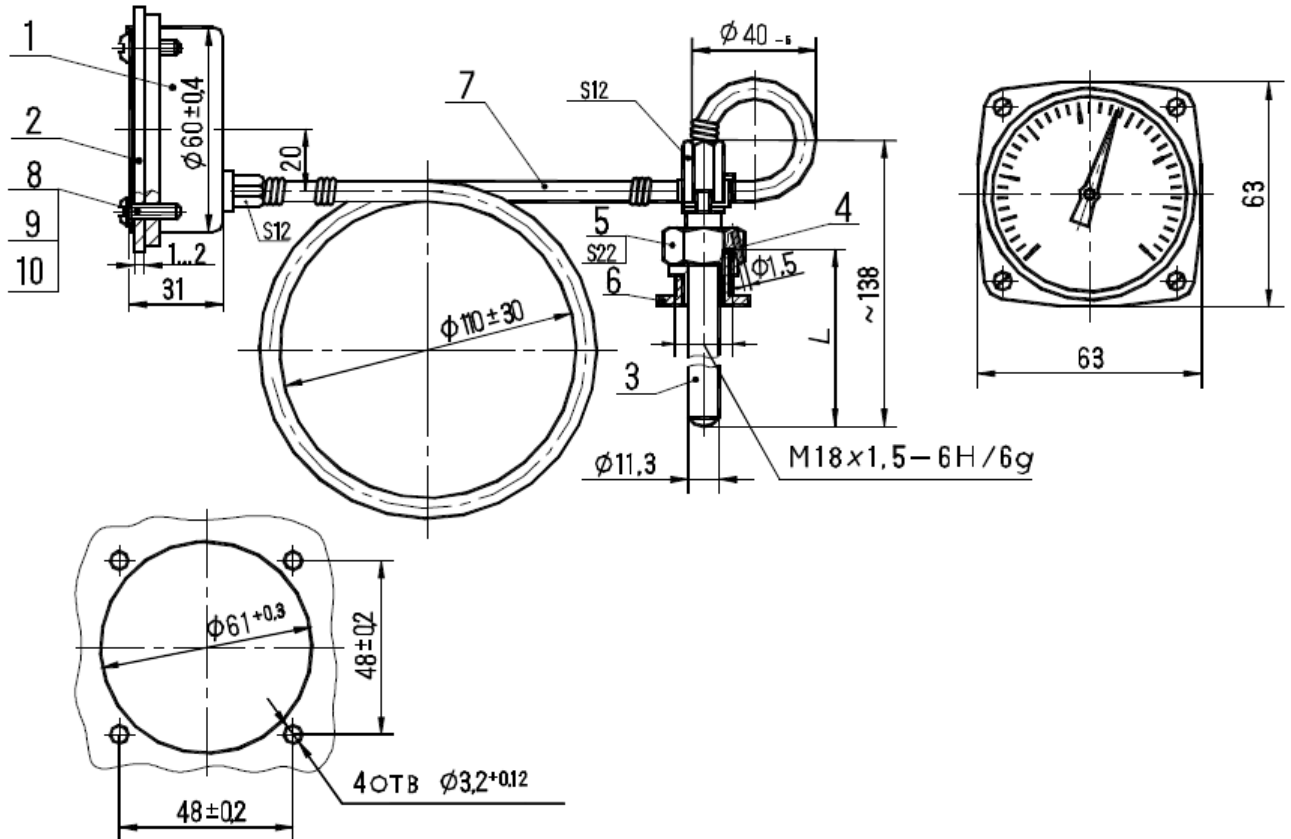
Рис. 2. Конструкция термометра



- 1 — термобаллон;
- 2 — манометрическая пружина;
- 3 — стрелка;
- 4 — держатель;
- 5 — стекло;
- 6 — соединительный капилляр;

- 7 — корпус;
- 8 — трибно-секторный механизм;
- 9 — тяга;
- 10 — ниппель;
- 11 — циферблат

Рис. 3. Габаритные и присоединительные размеры термометра



- 1 — корпус термометра;
- 2 — щит приборный;
- 3 — термобаллон;
- 4 — прокладка;
- 5 — гайка приемника;

- 6 — втулка;
- 7 — трубопровод с капилляром;
- 8 — винт В.МЗ-6qx10.048.016 ГОСТ 17473;
- 9 — шайба 3Л65ГО16 ГОСТ 6402;
- 10 — шайба 3.01.016 ГОСТ 11371