

Фауна-ПМДР4 влагомер поточный с датчиками просыпного типа



Влагомер Фауна-ПМДР4 предназначен для измерения массовой доли влаги (влажности) и температуры в потоке зерновых или масличных культур в одной точке измерения.

Влагомер может применяться для непрерывного контроля влажности в процессе уборки (в зерноуборочных комбайнах), сушки в сушилках (карусельных, шахтных, барабанных и других) и переработке культур на предприятиях агропромышленного комплекса и пищевой промышленности.

Заказать

sales@td-automatika.ru

Программное обеспечение позволяет производить регистрацию на запоминающих устройствах персонального компьютера измеренных значений влажности и температуры в местах установки датчиков, а также отображать эти значения в цифровом и графическом виде на экране ПК.

Технические характеристики

Наименование	Значение
Одновременное измерение влажности и температуры в независимых каналах	4 (до четырех)
Разрешающая способность измерений влажности	0,1%
Пределы основной абсолютной погрешности измерений влажности	+1,5%
Разрешающая способность измерений температуры	1,0°C
Диапазон измерений температуры	от 0 до 100°C
Пределы основной абсолютной погрешности измерений температуры	±1,0°C
Пределы дополнительной абсолютной погрешности измерений влажности от изменения температуры на 10°C от основной (20 ±2)°C	±0,5%
Аналоговый выход на сопротивлении нагрузки не менее 1,0 кОм, пропорциональный диапазону измерений влажности по одному (из четырех) каналу	0-1,0 В
Преобразователь интерфейса для связи с ПК	RS485 в USB
Интервал регистрации результатов измерений	1, 3, 5, 10 мин
Продолжительность записи результатов измерений в один файл	от 1 до 8 ч
Графическое отображение результатов измерений в реальном времени на экране ПК	В течение последнего часа
Рабочая температура	
- датчиков	от 5 до 80°C
- блока индикаторного	от 5 до 50°C
Ручная коррекция показаний влажности с шагом 0,2%	+8,0%
Питание	~220 В, 50 Гц
Потребляемая мощность	5 ВА
Время установления рабочего режима	15 мин
Режим работы	Непрерывный
Габаритные размеры:	
- датчика просыпного	170x285x100 мм
- блока индикаторного	185x124x64 мм
- расширителя входа	110x100x50 мм
- преобразователя интерфейса RS485 в USB	107x49x25 мм
Масса:	
- датчика просыпного	1100 г



- блока индикаторного	455 г
- расширителя входа	460 г
- преобразователя интерфейса RS485 в USB	50 г
Длина соединительного кабеля, не менее	10 м
Средняя наработка на отказ, не менее	25000 ч
Полный средний срок службы, не менее	12 лет

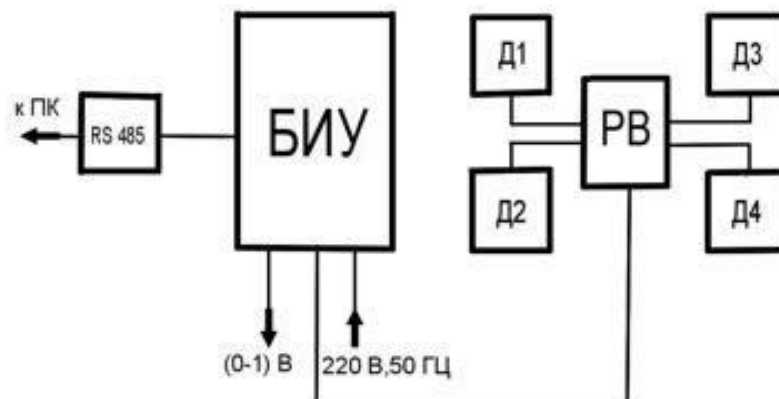
Таблица диапазонов измерений влажности зерновых культур

Культура	Диапазон измерений влажности, %			
	min		max	
	%	В	%	В
Пшеница	8,00	0,11	24,00	1,00
Ячмень	11,00	0,27	24,00	1,00
Рожь	10,00	0,22	24,00	1,00
Овес	12,50	0,36	24,00	1,00
Гречиха	9,00	0,16	24,00	1,00
Подсолнечник	7,50	0,08	19,00	0,71
Рапс	8,00	0,11	21,00	0,82
Соя	10,00	0,22	21,00	0,82
Лен	7,00	0,05	15,50	0,52
Рис	9,00	0,16	21,00	0,83
Горох	12,00	0,33	24,00	1,00
Кукуруза	13,00	0,38	24,00	1,00
Шкала	6,00	0,00	24,00	1,00

Принцип работы

Влагомер реализует диэлькометрический (емкостной) метод измерения влажности и представляет собой микропроцессорный прибор, обеспечивающий вывод на дисплей значений влажности, температуры и названия контролируемой зерновой или масличной культуры от всех установленных датчиков, введение автоматической термокомпенсации и ручной коррекции результатов измерений влажности для компенсации влияния внешних воздействующих факторов, выбор контролируемых культур, формирование аналогового сигнала, пропорционального значению влажности, измеряемой выбранным датчиком, для построения систем автоматического контроля, регистрации и регулирования процесса сушки.

Конструктивно влагомер состоит из датчиков, и блока индикации и управления (БИУ), соединенных кабелями через расширитель входа, и преобразователя интерфейса RS485 в USB для связи с ПК.





Каждый датчик представляет собой две параллельные металлические полосы, образующие конденсатор, и измерительный блок. Изменение электрической емкости конденсатора (датчика) функционально связано с изменениями величины влажности контролируемой культуры. Измерительный блок преобразует значения емкости конденсатора в цифровой код, который по соединительному кабелю через расширитель входа передается в блок индикации и управления (БИУ).

Блок индикации и управления (БИУ) содержит микропроцессор и элементы измерительного преобразователя. На передней панели находится дисплей, кнопка «Выбор» и две кнопки «Коррекция» « + » и « - » для установки режимов работы влагомера. На правой стенке блока находится тумблер включения электропитания. На нижней стенке – разъемы кабеля расширителя входа, сигнального кабеля и ввод шнура питания, а на левой боковой стенке – разъем преобразователя интерфейса RS485 в USB тип B.

Стандартный комплект поставки:

- Фауна-ПМДР4 влагомер поточный с датчиками просыпного типа.
- Паспорт.