


ЗАКАЗАТЬ

Датчики контроля схода ленты ДКСЛ-Н1, -Н2 предназначены для контроля аварийного схода конвейерной ленты в сторону и выдачи сигнала (путем замыкания или размыкания электрической цепи) в систему дистанционного или автоматического управления. Датчики соответствуют ГОСТ 24754-2013 «Электрооборудование рудничное нормальное РН» и применяются на конвейерах, работающих в различных отраслях промышленности, в подземных выработках рудников и шахт, не опасных в отношении взрыва газа и угольной пыли.

Особенности датчиков ДКСЛ-Н1, -Н2:

Отличительной особенностью данных изделий является высокая степень защиты по ГОСТ 14254-2015 — IP66 / IP67, что значительно расширяет возможность их применения, увеличивает срок службы, позволяет использовать в тяжелых условиях эксплуатации. Приемная часть датчиков серии ДКСЛ-Н1, -Н2 выполнена в виде не вращающейся металлической гильзы, приемная часть датчиков ДКСЛ-Н1, -Н2 — ролик из полиацетала, вращающийся на подшипниках качения. Рабочее положение датчиков в пространстве — любое.

Технические характеристики

Наименование	Наименование датчика		
	ДКСЛ-Н1(2)-01	ДКСЛ-Н1(2)-02	ДКСЛ-Н1(2)-03
Угол срабатывания		30°	
Коммутируемое напряжение, В	5 - 250 DC/AC	5 - 250 DC/AC	0,05 - 250 DC/AC
Коммутируемый ток, I _{max} , А	0,01-5 актив., 0,01-0,4 инд. нагр.	0,01-5 актив., 0,01-0,4 инд. нагр.	1
Коммутируемая мощность	250 Вт	250 Вт	30 Вт
Диапазон рабочих температур:			
– типовое исполнение		-25...+75°C	
– высокотемпературное исполнение		-15...+105°C	
– низкотемпературное исполнение		-45...+65°C	
– низкотемпературное исполнение		-60...+50°C	
Степень защиты по ГОСТ 14254-2015	IP66 — с клеммной коробкой, IP67 — с кабелем		
Подключение датчиков со встроенным кабелем, длина кабеля L=2 м*	2x0,5 мм ²	2x0,5 мм ²	3x0,34 мм ²
Тип кабельных вводов, проходной Ø	для датчиков с клеммной коробкой — М16, 4-8 мм; для датчиков со встроенным кабелем — М12		
Габаритные размеры	60x140x350 мм / 55x145x350 мм (датчики с клеммной коробкой)		
Масса, не более	1 кг / 1,1 кг (датчики с клеммной коробкой)		

*При заказе другой длины в конце наименования необходимо указать количество метров (см. пример обозначения).

Пример обозначения датчика в документации и заказах

Датчики серий ДКСЛ-Н1(2)-01(02, 03) изготавливаются в нескольких модификациях, отличающихся друг от друга исполнением приемной части, схемой подключения, диапазоном рабочих температур, способом подключения к электрической схеме.

ДКСЛ – Н1 – 03 – НТ – К – У, где:

ДКСЛ — датчик контроля схода ленты.

Н1 — способ установки и тип приемной части: Н1 — с нижним креплением, приемная часть — невращающаяся гильза; Н2 — с нижним креплением, приемная часть — вращающийся ролик.

03 — вид контакта датчика: 01 — нормально открытый; 02 — нормально закрытый; 03 — переключающий.

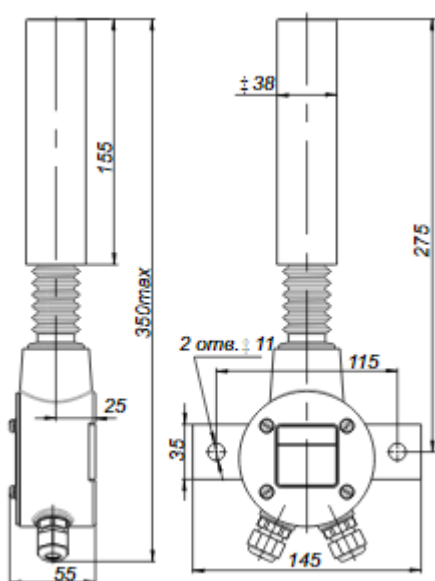
НТ — температурный диапазон эксплуатации: НТ — $-45...+65^{\circ}\text{C}$; 2НТ — $-60...+50^{\circ}\text{C}$; ВТ — $-15...+105^{\circ}\text{C}$; без обозначения — $-25...+75^{\circ}\text{C}$.

К — способ подключения: К — клеммная коробка; для датчиков со встроенным кабелем — цифра, указывающая длину кабеля в метрах: 2, 4, 6, 8, 10 м; без обозначения — длина кабеля 2 м.

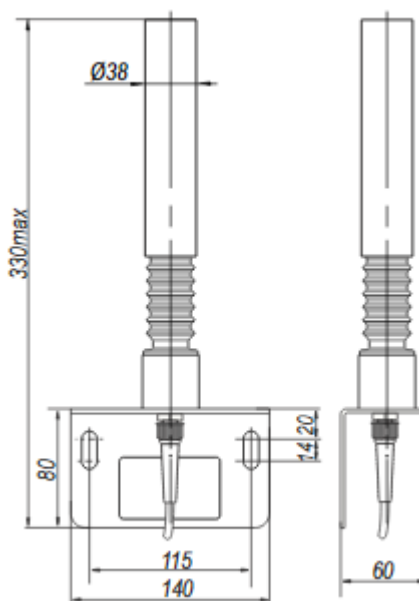
У — антикоррозионное исполнение; без обозначения — стандартное исполнение.

Схемы и чертежи

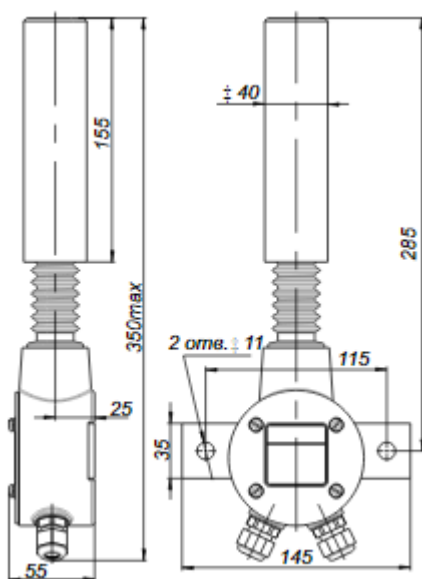
Рис. 1. Габаритные размеры



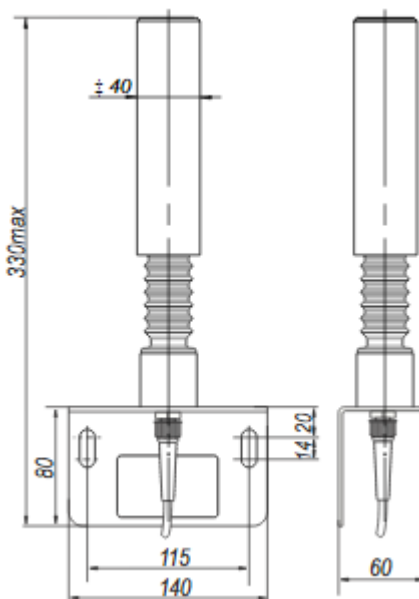
ДКСЛ-Н1-01(02, 03)-К



ДКСЛ-Н1-01(02, 03)



ДКСЛ-Н2-01(02, 03)-К



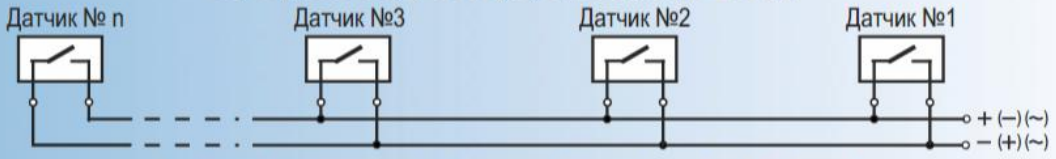
ДКСЛ-Н2-01(02, 03)

Рис. 2. Схемы подключения

Схемы
подключения:



Вариант параллельного подключения нескольких датчиков
серии ДКСЛ-Н1(2)-01 по двухпроводному шлейфу



Вариант последовательно подключения нескольких датчиков
серии ДКСЛ-Н1(2)-02 по двухпроводному шлейфу

