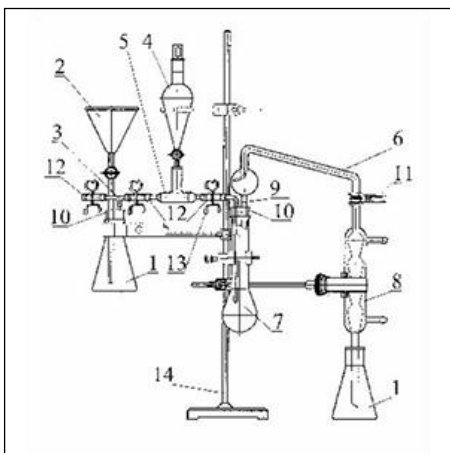




АБМ аппарат для отгонки аммиака при определении белка в молочных продуктах



Предназначен для дистилляции аммиака с водяным паром и применяется при измерении массовой доли общего азота по Кьельдалю и определении массовой доли белка в сыром, пастеризованном и стерилизованном молоке, а также кисломолочных напитках без наполнителей по методике ГОСТ 23327-98.

Конструкция аппарата:

АБМ состоит из следующих элементов:

- 2-х колб конических вместимостью 250 мл (1),
- воронки с краном (2),
- трубки Т-образной (3),
- воронки делительной вместимостью 100 мл (4),
- переходника (5),
- каплеуловителя (6),
- колбы Кьельдаля вместимостью 100 мл (7),
- холодильника шарикового (8),
- трубки изогнутой (9).

Стеклянные детали соединяются между собой с помощью резиновых пробок (10), сферического шлифа, закрепленного зажимом (11), резиновых трубок (12) с зажимами (13). Прибор устанавливается на штативе (14) с помощью держателей.

Габаритные размеры, мм - 550x200x730

Возможна поставка комплекта стекла без штатива.

Комплектация:

- Воронка делительная ВД-3-100;
- Каплеуловитель.