


ЗАКАЗАТЬ

Фотоэлектронный умножитель ФЭУ-85-1 предназначен для работы в блоках детектирования и спектрометрических устройствах. ФЭУ-85-1 оснащен торцевым оптическим входом, полупрозрачным сурьмяно-цезиевым фотокатодом, электростатической фокусировкой электронов и 11-динодной системой умножения.

Общие характеристики

Наименование	Значение
Оптический вход	торцевой
Тип динодной системы	корытообразный
Конструктивное оформление	стеклянное
Структура выводов	жесткие
Рабочее положение	любое
Тип динодной системы	корытообразный
Материал динодов	Sb-Cs
Материал фотокатода	Sb-Cs
Материал окна	C-95-2
Число динодов	11
Диаметр баллона	30 мм
Диаметр фотокатода	25 мм
Полная длина	107 мм
Посадочная длина	90 мм
Масса	50 г

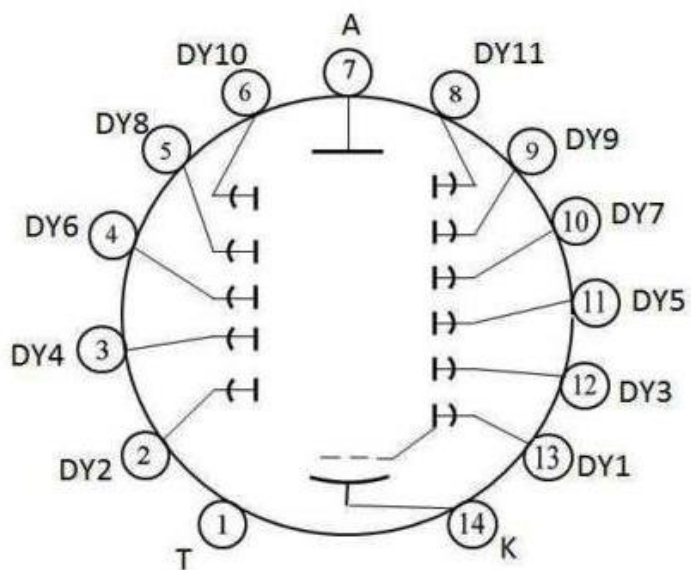
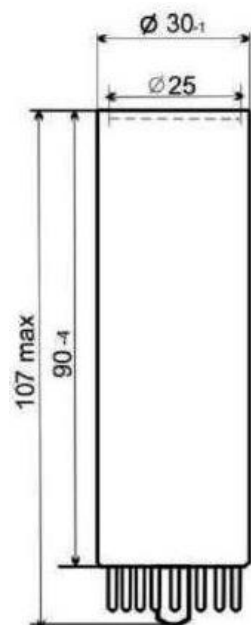
Специальные характеристики

Наименование	Значение
Долговечность при 25°C	2000 ч
Напряжение питания для световой анодной чувствительности 10 А/лм, не более	900 В
Напряжение питания для световой анодной чувствительности 100 А/лм, не более	1250 В
Нестабильность анодного тока при 25°C	3%
Световая чувствительность фотокатода	$8 \cdot 10^{-5}$ А/лм
Спектральная чувствительность фотокатода на длине волны 410 нм	$4 \cdot 10^{-2}$ А/Вт
Темновой анодный ток при напряжении питания, соответствующим световой анодной чувствительности 100 А/лм	$1 \cdot 10^2$ нА
Энергетический эквивалент собственных шумов, NaI(Tl)25x25, 137Cs	2 кэВ
Энергетическое разрешение кристаллом NaI(Tl) 25x25 по 137Cs	9%

Предельно допустимые значения

Наименование	Значение
Предельный ток анода	0,05 мА

Схемы и чертежи



DY	Диод
A	Анод
K	Катод
S	Экран
T	Техн. вывод