



НДР агрегат насосный дозировочный с ручной регулировкой



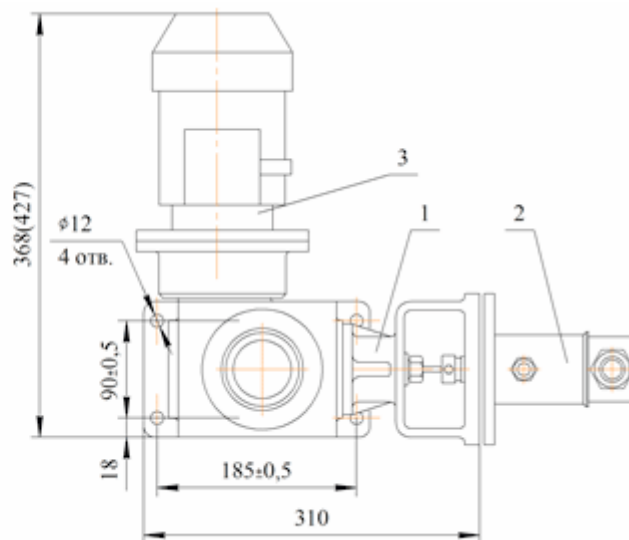
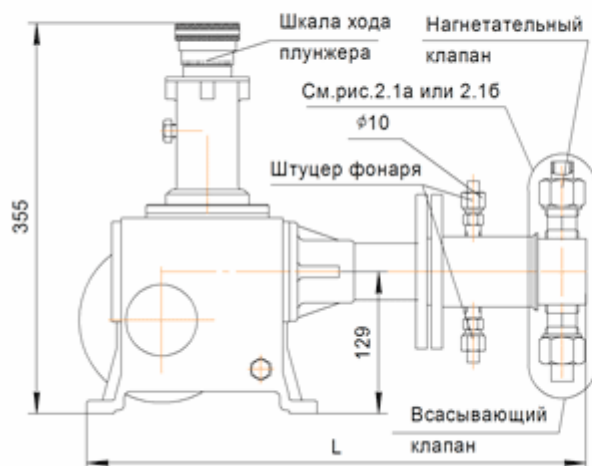
Максимальный диапазон регулирования величины хода плунжера от 0 до 16 мм.

Рабочий диапазон регулирования длины хода плунжера от 4 до 16 мм.

Количество оборотов маховика для изменения хода плунжера в диапазоне регулирования - 16.

Шкала регулирования может устанавливаться в любом из четырех положений удобном для наблюдения.

Агрегаты двухплунжерные (2НД...Р...)



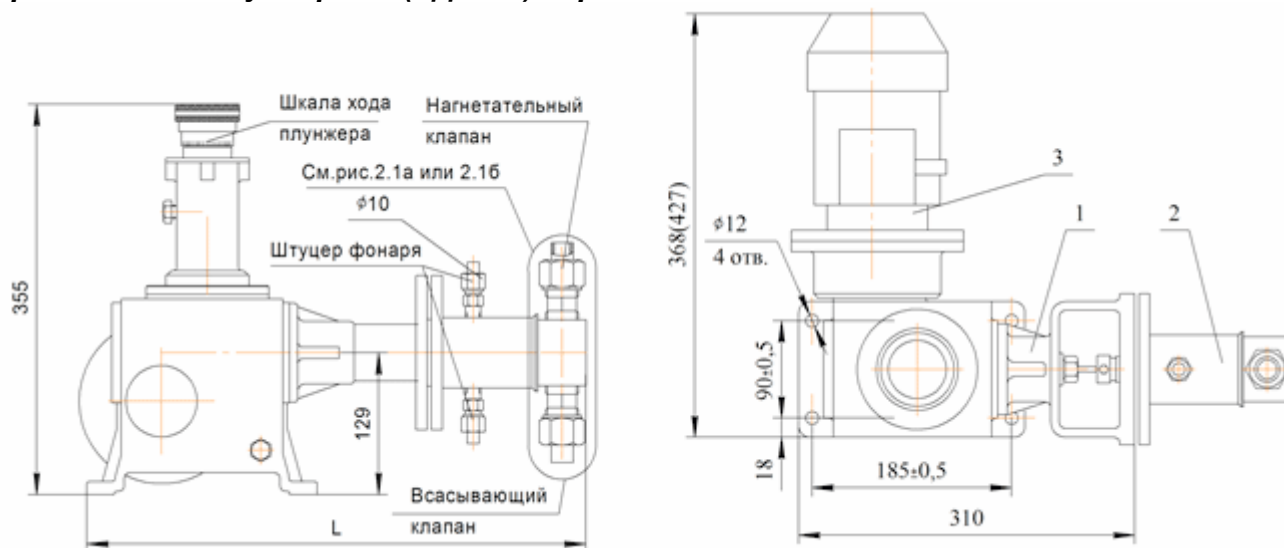
Агрегат укомплектован двумя гидроцилиндрами на базе одного редуктора. Габаритные размеры определяются выбранным набором гидроцилиндров, соответствующих базовому ряду гидроцилиндров одноплунжерных агрегатов.

Допустимое давление на выходе каждого из гидроцилиндров не должно превышать допустимого давления на выходе гидроцилиндра базового одноплунжерного агрегата.

Схема подключения электродвигателя должна предусмотреть отключение двигателя при превышении допустимого давления на выходе каждого гидроцилиндра.



Агрегаты одноплунжерные (НД...Р...) Серия АР40.1



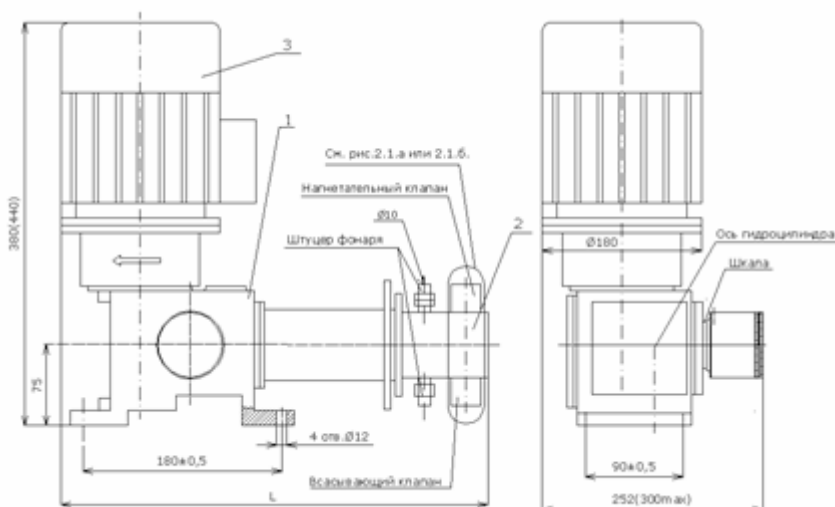
Модификация	N, кВт	Ход/мин. (двойной)	Размеры, мм		Рис. клапанов	Масса, кг		
			L	d ₁				
НДР 0,4/100 K14A (B)	0,25	30	402	5	2.1a	35 (37)		
НДР 0,63/100 K14A(B)			402			35 (37)		
НДР 1,0/100 K14A (B)			404			35 (37)		
НДР 1,6/100 K14A (B)		402	35 (37)					
НДР 1,6/400 K14A (B)		50	429			37 (42)		
НДР 2/100 K14A (B)		100	402			14	2.16	35 (40)
НДР 2,5/100 K14A (B)			404					35 (40)
НДР 2,5/400 K14A (B)			429					37 (42)
НДР 4/100 K14A (B)		404	35 (40)					
НДР 4/250 K14A (B)		429	37 (42)					
НДР 6,3/100 K14A (B)		424	35 (40)					
НДР 6,3/160 K14A (B)		425	18,5	36 (41)				
НД1,0P 10/100 K14A (B)		424		35 (40)				
НД1,0P 16/63 K14A (B)		440		35 (40)				
НД1,0P 25/40 K14A (B)		443		35 (40)				
НД1,0P 40/25 K14A (B)		449		36 (41)				
НД1,0P 63/16 K14A (B)		452		37 (42)				
НД1,0P 100/10 K14A (B)		449		37 (42)				
НД1,0P 160/6 K14A (B)		461		40 (45)				
НД1,0P 250/4 K14A (B)		456		41 (46)				
НД1,0P 300/3 K14A (B)	456	41 (46)						
НДР 4/400 K14A (B)	0,37	400	429	5	2.1a	37 (42)		
НДР 6,3/250 K14A (B)			425			37 (42)		
НДР 10/160 K14A (B)		160	424	14	2.16	35 (40)		
НДР 16/100 K14A (B)			440			35 (40)		
НДР 25/63 K14A (B)			443			35 (40)		
НДР 40/40 K14A (B)			449			36 (41)		



НДР 63/25 K14A (B)			452			37 (42)
НДР 100/16 K14A (B)			449			37 (42)
НДР 160/10 K14A (B)			461	18,5		40 (45)
НДР 250/6 K14A (B)			456			41 (46)
НДР 300/5 K14A (B)			456			41 (46)

Агрегаты одноплунжерные (НД...Р...) Серия АР40.2

Серия АР40.2 разработана с целью минимизации площади, занимаемой агрегатом, с целью удобства его компоновки в ограниченном пространстве. Максимальный диапазон регулирования величины хода плунжера от 0 до 16 мм. Рабочий диапазон регулирования длины хода плунжера от 4 до 16 мм. Количество оборотов маховика для изменения хода плунжера в диапазоне регулирования - 16.



Модификация	N, кВт	Ход/мин. (двойной)	Размеры, мм		Рис. клапанов	Масса, кг	
			L	d ₁			
НДР 0,4/100 K14A (B)	0,25	30	415	5	2.1a	33 (38)	
НДР 0,63/100 K14A (B)			415			33 (38)	
НДР 1,0/100 K14A (B)			417			33 (38)	
НДР 1,6/100 K14A (B)			415			33 (38)	
НДР 1,6/400 K14A (B)			442			35 (40)	
НДР 2/100 K14A (B)			415			33 (38)	
НДР 2,5/100 K14A (B)		100	100			417	33 (38)
НДР 2,5/400 K14A (B)						417	33 (38)sdsd
НДР						442	35 (40)
НДР 4/100 K14A (B)						417	33 (38)
НДР 4/250 K14A (B)						442	35 (40)
НДР 6,3/100 K14A (B)						437	33 (38)
НДР 6,3/160 K14A (B)						438	34 (39)
НД1,0Р 10/100 K14A (B)						14	14
НД1,0Р 16/63 K14A (B)	453	33 (38)					
НД1,0Р 25/40 K14A (B)	456	33 (38)					
НД1,0Р 40/25 K14A (B)	462	34 (39)					



НД1,0Р 63/16 К14А (В)			465			35 (40)
НД1,0Р 100/10 К14А (В)			462			35 (40)
НД1,0Р 160/6 К14А (В)			474			38 (43)
НД1,0Р 250/4 К14А (В)			469	18,5		39 (44)
НД1,0Р 300/3 К14А (В)			469			39 (44)
НДР 4/400 К14А (В)			442	5	2.1а	35 (40)
НДР 6,3/250 К14А (В)			438			35 (40)
НДР 10/160 К14А (В)			437			33 (38)
НДР 16/100 К14А (В)			453			33 (38)
НДР 25/63 К14А (В)			456	14		33 (38)
НДР 40/4040/40 К14А (В)	0,37		462		2.1б	34 (39)
НДР 63/25 К14А (В)			465			35 (40)
НДР 100/16 К14А (В)			462			35 (40)
НДР 160/10 К14А (В)			474			38 (43)
НДР 250/6 К14А (В)			469	18,5		39 (44)
НДР 300/5 К14А (В)			469			39 (44)