



VSA/VSC преобразователь частоты



Преобразователи частоты VSA/VSC разработаны специально для асинхронных двигателей небольшой мощности. Преобразователи VSA/VSC имеют компактный корпус и обладают широкими функциональными возможностями.

Преобразователи частоты серий VSA/VSC обеспечивают надежную и экономичную работу насосов, вентиляторов, кранов, конвейеров и др.

Широкий модельный ряд позволяет использовать VSA/VSC с двигателями в диапазоне мощностей от 0,18 до 7,5 кВт. Преобразователи частоты имеют векторный и U/f режим управления.

Частотные преобразователи серий VSA/VSC обладают большими функциональными возможностями, которые позволяют легко адаптировать их к специфическим требованиям любых систем.

Благодаря компактным размерам возможны различные варианты монтажа, а легкая настройка параметров преобразователей частоты не требует много времени.

Оснащение

Стандартное оснащение предполагает использование панели оператора (съемная для VSC) для установки программируемых функций. На дисплей может выводиться частота, напряжение, ток, обороты в минуту. Панель управления может быть вынесена на переднюю стенку шкафа. Для обеспечения простого и быстрого регулирования скорости вращения панель снабжена встроенным потенциометром. Встроенный тормозной ключ для VSC, настраиваемое торможение постоянным током позволяет применять преобразователь частоты в системах, требующих быстрого и точного останова.

В преобразователи частоты данной серии встроен фильтр электромагнитных помех (EMC-фильтр). Интегрированный ПИД-регулятор позволяет поддерживать заданные параметры без дополнительных устройств.

В комплект преобразователей частоты серий VSA/VSC может входить модуль последовательной связи через удаленные терминалы RS232, RS485 (протокол Modbus). Возможна поставка копирующего устройства для легкого переноса настроек с одного устройства серий VSA/VSC на другое. Это экономит время и гарантирует одинаковые настройки ряда устройств.

Встроенная функция «спящий режим» снижает потребление электроэнергии и сохраняет ресурс, отключая электродвигатель, когда для поддержания заданных параметров процесса его работа не требуется. Двигатель повторно запускается, когда возникает такая необходимость.

Уникальная функция мониторинга нагрузки на валу снижает риск повреждения оборудования и время простоя в аварийных ситуациях. Определение недогрузки или перегрузки позволяет выявить и предупредить такие аварийные ситуации, как: «сухой ход» насоса, обрыв ремня вентилятора, работа на закрытую задвижку и многие другие.

Основные преимущества серий VSA/VSC

- Регулирование ограничения тока при разгоне, работе, торможении
- ПИД-регулятор
- Компенсация скольжения, пусковой момент
- Встроенный EMC фильтр для всей линейки
- 8 задаваемых скоростей, 2 запрещенные частоты
- Отключение при низком напряжении
- Функция "спящий" режим
- Летящий пуск двигателя
- Встроенный тормозной ключ для VSC, VSA (опция)
- Автоперезапуск
- Функция промывания насосов (для VSC)
- Выходная частота для VSA 0,1-200 Гц; для VSC 0,1-650 Гц



Дополнительные устройства

- Интерфейс RS232/485 (протокол Modbus), протокол Profibus
- Плата расширения (2 цифр. вход/1 цифр. выход)
- Устройство для копирования настроек
- Внешняя панель управления
- Набор потенциометра

Стандарты

Преобразователи частоты VSA/VSC соответствуют стандартам IEC61800-3, EN50178, UL 508С. Адаптированы к требованиям директивы по оборудованию, директивы EMC и директивы по низковольтному оборудованию, что подтверждается маркировками CE, UL, ГОСТ.

Основные параметры преобразователей частоты серий VSA/VSC

Тип	VSA						VSC				
	23-01	23-03	23-04	23-07	23-10	48-002	48-004	48-005	48-009	48-013	48-018
Напряжение питания	1 фаза 200-240 В						3 фазы 380-480 В				
Мощность, кВт	0,18	0,37	0,75	1,5	2,2	0,75	1,5	2,2	4	5,5	7,5
Номинальный ток, А	1,7	3,1	4,2	7,5	10,5	2,3	3,8	5,2	8,8	13	17,5
Защита	IP20										
Частота коммутации, кГц	2-16										
Размеры, В x Ш x Г, мм	132 x 77 x 130,5			132 x 118 x 148				187 x 128 x 148		260 x 186 x 195	

Технические характеристики преобразователей частоты серий VSA/VSC

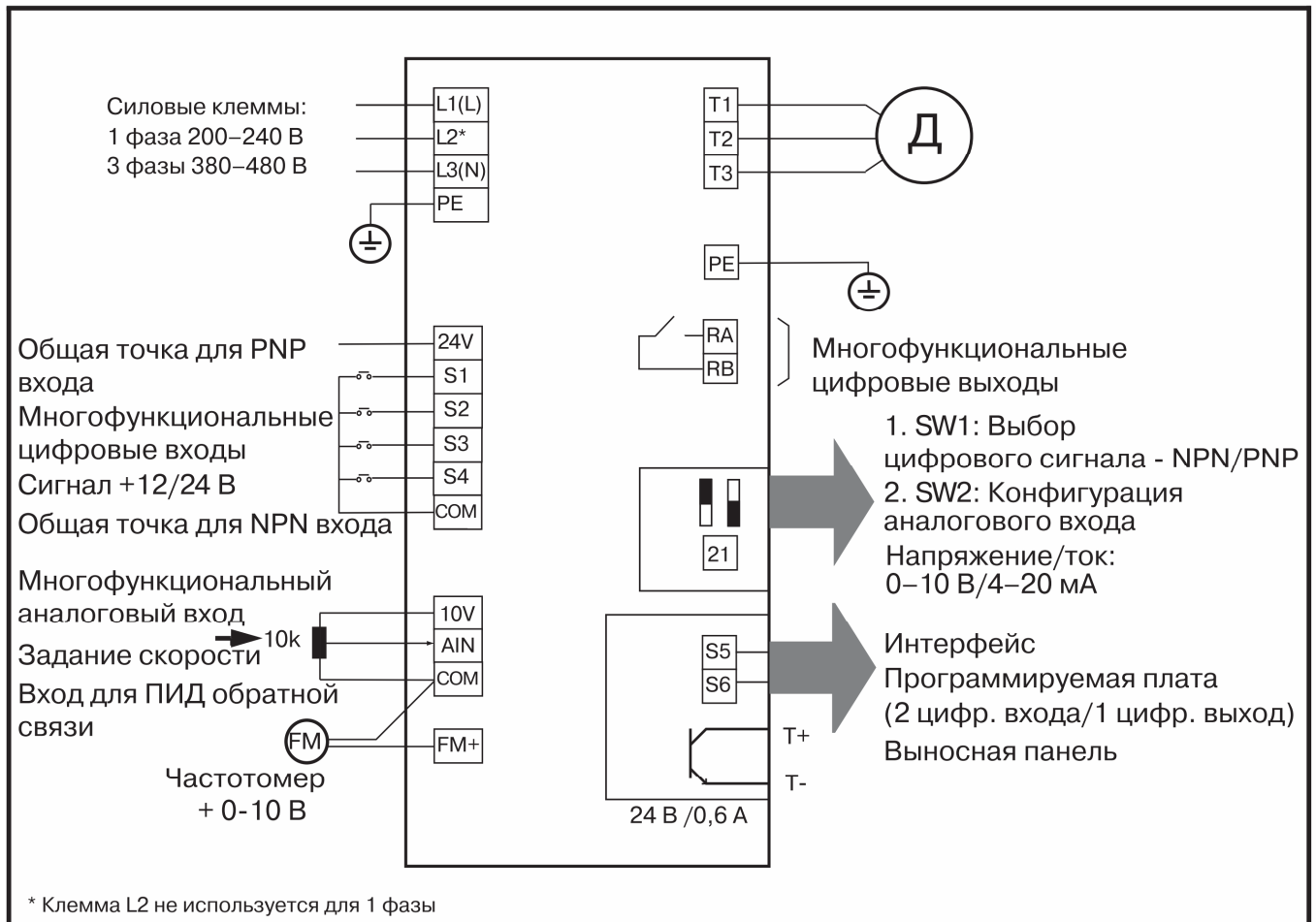
Тип ПЧ	VSA	VSC
Способ управления	В/Гц или векторный	
Выходная частота Гц	0-200	0-650
Частота сети Гц	50 / 60 ± 5 %	
Пусковой момент	100 % / 3 Гц	150 % / 1 Гц
Погрешность контроля скорости	± 0,5 %	
Точность установки скорости	Цифровой: 0,01 Гц; аналоговый: 0,06 Гц/60 Гц (10 бит)	
Установки панели управления	Кнопки вверх/вниз или потенциометр	
Функции дисплея	Дисплей на 7 знаков и индикатор состояния	
Установка внешнего сигнала	Внешний потенциометр / 0-10 В / 4-20 мА Управление кнопками вверх/вниз	
Функция ограничения частоты	Установка макс./мин. частоты и 2 запрещенных частоты	
В/Гц кривая	6 встроенных и 1 программируемая	1 встроенная и 18 программируемых
Контроль разгона/торможения	2 временных промежутка разгона и торможения	
Цифровые входы	4 (программируемые)	6 (программируемые)
	NPN / PNP по выбору	
Аналоговый вход	1 (источник сигнала по скорости или ПИД-обратной связи)	
Цифровой выход	1 (программируемый)	2 (программируемые)
Аналоговый выход	1 (программируемый)	
Установка	На DIN-рейку или крепеж винтами	
Свободное место	Установка вплотную 120 мм над и под преобразователем частоты	
Влажность	0-95 %, без конденсата	
Температура	Хранение °С	
	Работа °С	
Вибрация	1g	



Защитные функции

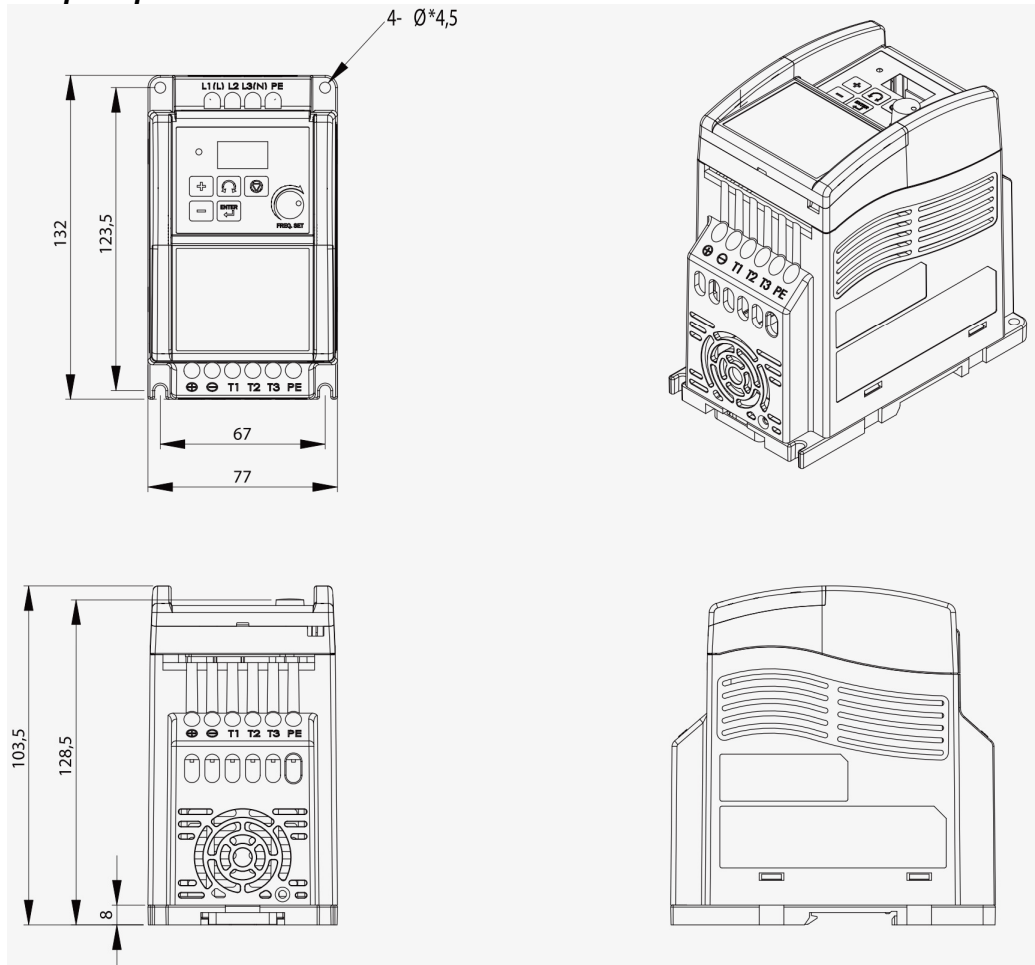
Тип ПЧ	VSA	VSC
Мониторинг, защита от перегрузки	150 % в течение 60 с	
Напряжение питания	Выше уровня	230 В > + 400 В; 400 В > + 800 В
	Ниже уровня	230 В < + 190 В; 400 В < + 380 В
Короткое замыкание на корпус	Электронная защита реле	
Короткое замыкание на землю	Электронная защита цепи	
Защита двигателя	Электронное термореле	
EMC фильтр	Соответствует IEC61800-3, 1-й тип окр. среды	
Стандарт для низковольтного оборудования	Соответствует EN50178	

Схема подключения

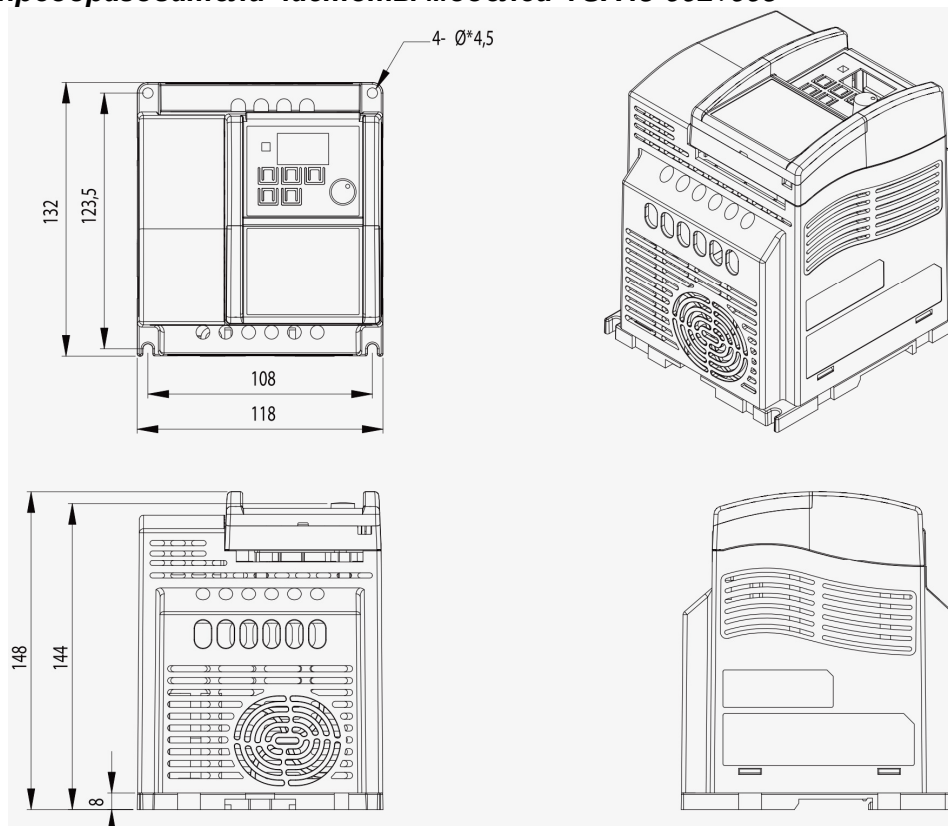




Габаритные размеры
Однофазные преобразователи частоты моделей VSA23-01÷04

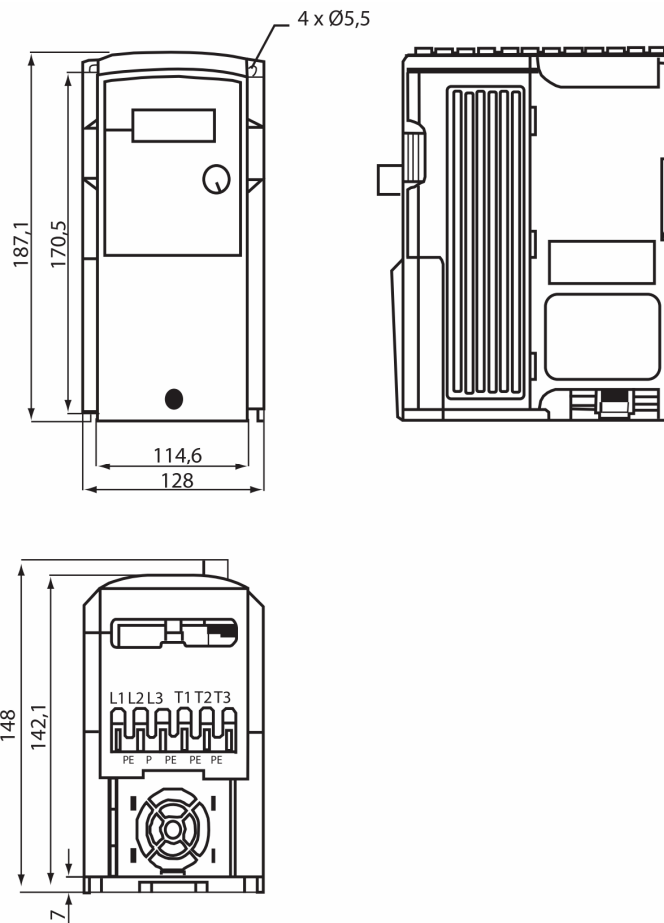


Трехфазные преобразователи частоты моделей VSA48-002÷005





Трехфазные преобразователи частоты моделей VSC48-009



Трехфазные преобразователи частоты моделей VSC48-013, VSC48-018

