

## **ПИ-300М лебедка гидрометрическая**



Лебедка ПИ-300М предназначена для эксплуатации на весельных лодках, катерах и люлочных переправах и является вспомогательным оборудованием для производства гидрометрических работ, связанных с погружением на заданную глубину гидрологических приборов.

**Заказать**

[sales@td-automatika.ru](mailto:sales@td-automatika.ru)

Снабжена стальным тросом с токопроводящей жилой, обеспечивающим организацию двухпроводной электрической связи с погружаемыми приборами. Длина троса выбирается заказчиком, максимальная длина - 300 м. Для отслеживания глубины погружения, лебедка комплектуется указателем длины троса (УДТ).

### ***Технические характеристики***

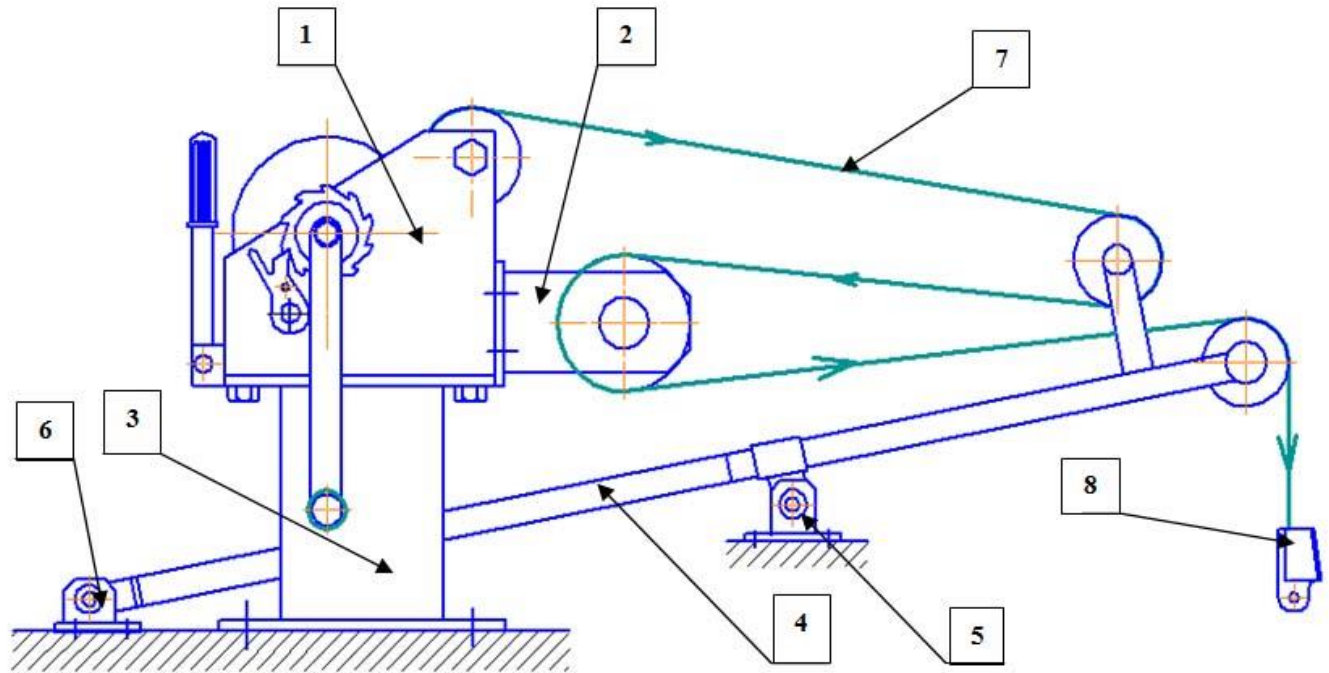
<b>Параметры</b>	<b>Значения</b>
Максимальная грузоподъемность лебедки, кг	30
Максимальная длина стального каната, м	300
Усилие на рукоятке лебедки при подъеме груза массой 30 кг, кг	не более 13
Цена единицы младшего разряда счетчика, см	1
Расхождение между показаниями счетчика и длиной вытравленного каната $\Delta$ в сантиметрах не превышает значений, вычисленных по формуле	$\Delta = 1 + 0,002L$ , где L - длина вытравленного каната, см
Предельный ток в токопроводящей жиле троса, А	0,5
Габаритные размеры вьюшки со стойками, мм	560x475x235
Длина стрелы, мм	1474
Масса лебедки, кг	25
Климатическое исполнение по ГОСТ 15150-69	УХЛ категории 1.1

### ***Комплект поставки***

<b>Наименование</b>	<b>Кол-во</b>	<b>Примечание</b>
Вьюшка с канатом, блоком, счетчиком и карабином	1	комплект
Стойка	2	
Стрела	1	две секции
Опора стрелы	1	
Опора стрелы	1	
Обойма	1	
Болт М 12 X 20	8	
Ключ гаечный 17 X 13	1	инструмент
Ключ гаечный 17 X 19	1	инструмент
Отвертка 6 X 1 мм	1	инструмент
Болт сантехнический 8 X 60	9	
Паспорт	1	



Чертежи



1 – вышка; 2 – блок; 3 – стойка; 4 – стрела; 5; 6 – опоры стрелы;  
7 – стальной канат с токопроводящей жилой; 8 – карабин