



## ТДЗЛК, ТДЗРЛ датчики тока трансформаторные



Трансформаторные датчики тока трансформаторные ТДЗЛК и ТДЗРЛ применяются в схемах защиты от замыканий на землю путем трансформации возникших при этом токов нулевой последовательности и устанавливаются на кабель диаметром от 70 до 200 мм в комплектных распределительных устройствах (КРУ).

Заказать

[sales@td-avtomatika.ru](mailto:sales@td-avtomatika.ru)



ТДЗЛК-0,66



ТДЗРЛ-0,66

### Технические характеристики:

- Номинальная частота: 50 Гц, 60 Гц.
- Климатическое исполнение (диапазон рабочих температур) и категория размещения: Т2, Т3, У2, У3, УХЛ2, УХЛ3.
- Ток односекундной термической стойкости: 0,14 кА.

### Структура обозначения

ТДЗЛК/ТДЗРЛ	0,66	50	УХЛ3
Наименование модели	Номинальное напряжение, кВ	Номинальная частота переменного тока, Гц	Климатическое исполнение

### Варианты исполнений

Исполнение	Коэффициент трансформации	Размеры, мм								Масса, не более, кг
		Н	d	П	Е	В	С	К	L	
ТДЗЛК-0,66; (-П)	25/1	155	70	138	100	75	104	64	154	3,2
ТДЗЛК-0,66-1; (-П)	25/1	212	102	154	130	78	149	70	206	5,8
ТДЗЛК-0,66-2; (-П)	30/1	232	125	194	130	88	207	76	230	8,5

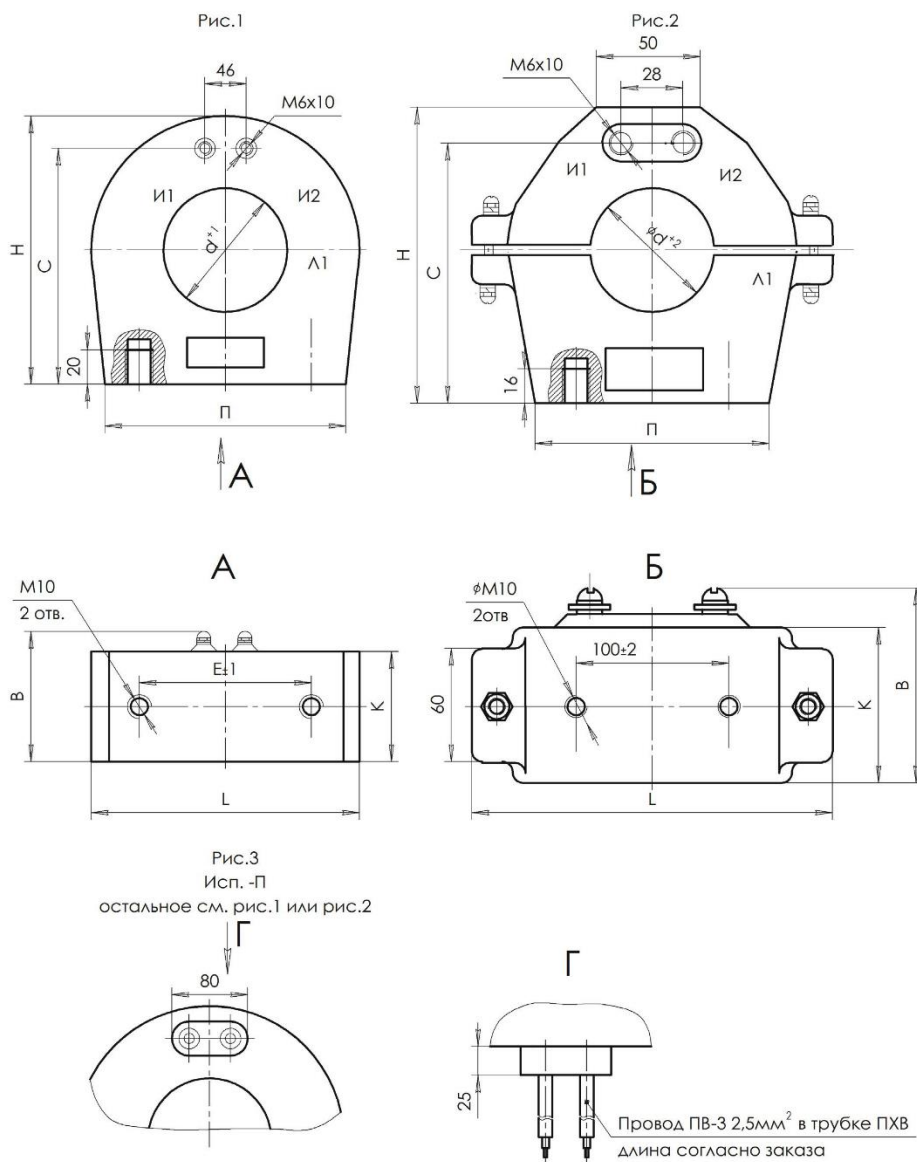


ТДЗЛК-0,66-3; (-П)	60/1	320	206	258	180	90	292	76	316	9,8
ТДЗРЛ-0,66; (-П)	30/1	176	70	137	100	95	150	85	210	5,4
ТДЗРЛ-0,66-1; (-П)	30/1	252	125	167	130	95	217	78	295	8,4
ТДЗРЛ-0,66-3; (-П)	60/1	316	205	256	180	75	288	58	371	10

**Комплект поставки:**

- Датчики тока трансформаторные ТДЗЛК или ТДЗРЛ.
- Паспорт.

**Габаритный чертеж**



Исполнение	Рис	Коэффициент трансформации	Размеры, мм							Масса, не более, кг	
			Н	d	П	Е	В	С	К		Л
ТДЗЛК-0,66;(-П)	1,3	25/1	155	70	138	100	75	104	64	154	3,2
ТДЗЛК-0,66-1;(-П)		25/1	212	102	154	130	78	149	70	206	5,8
ТДЗЛК-0,66-2;(-П)		30/1	232	125	194	130	88	207	76	230	8,5
ТДЗЛК-0,66-3;(-П)		60/1	320	206	258	180	90	292	76	316	9,8
ТДЗРЛ-0,66;(-П)	2,3	30/1	176	70	137	100	95	150	85	210	5,4
ТДЗРЛ-0,66-1;(-П)		30/1	252	125	167	130	95	217	78	295	8,4
ТДЗРЛ-0,66-3;(-П)		60/1	316	205	256	180	75	288	58	371	10