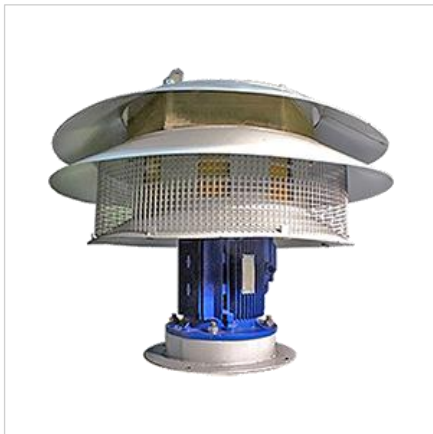


С-40 электросирена



Электросирена С-40 предназначена для подачи звуковых сигналов на открытом воздухе при оповещении населения в случаях чрезвычайных ситуаций.

Сирена С-40 может использоваться как в общегородской системе оповещения, так и для организации локальной сети на предприятиях с вредными или потенциально опасными производствами.

ЗАКАЗАТЬ

Технические характеристики

Наименование	Значение
Уровень звукового давления на расстоянии одного метра от оси рабочего колеса, не более	120 дБ
Частота звуковых колебаний	400-450 Гц
Номинальное напряжение	380±10% В
Номинальный диаметр рабочего колеса	400 мм
Номинальная высота рабочего колеса	110 мм
Электродвигатель:	
тип	АИР 90L2У2
– мощность	3 кВт
– частота вращения	3000 мин ⁻¹
– Радиус действия сирены	определяется согласно «Методике расчета затухания звука при распространении на местности для заданных высот их установки и метеорологических условий 2015ДП.030»
Климатическое исполнение	У1 по ГОСТ 15150-69
Температура воздуха при эксплуатации	-45...+40°С
Габаритные размеры, не более:	
высота	575 мм
– диаметр	740 мм
– Масса, не более:	
нетто	65 кг
– брутто	100 кг
–	

Определение уровня звуковой мощности сирены

Характеристика, дБ	Среднегеометрическая частота, Гц						
	125	250	500	1000	2000	4000	8000
LwC-40	92,0	100,6	140,0	130,3	122,2	116,5	110,8

Устройство и принцип действия

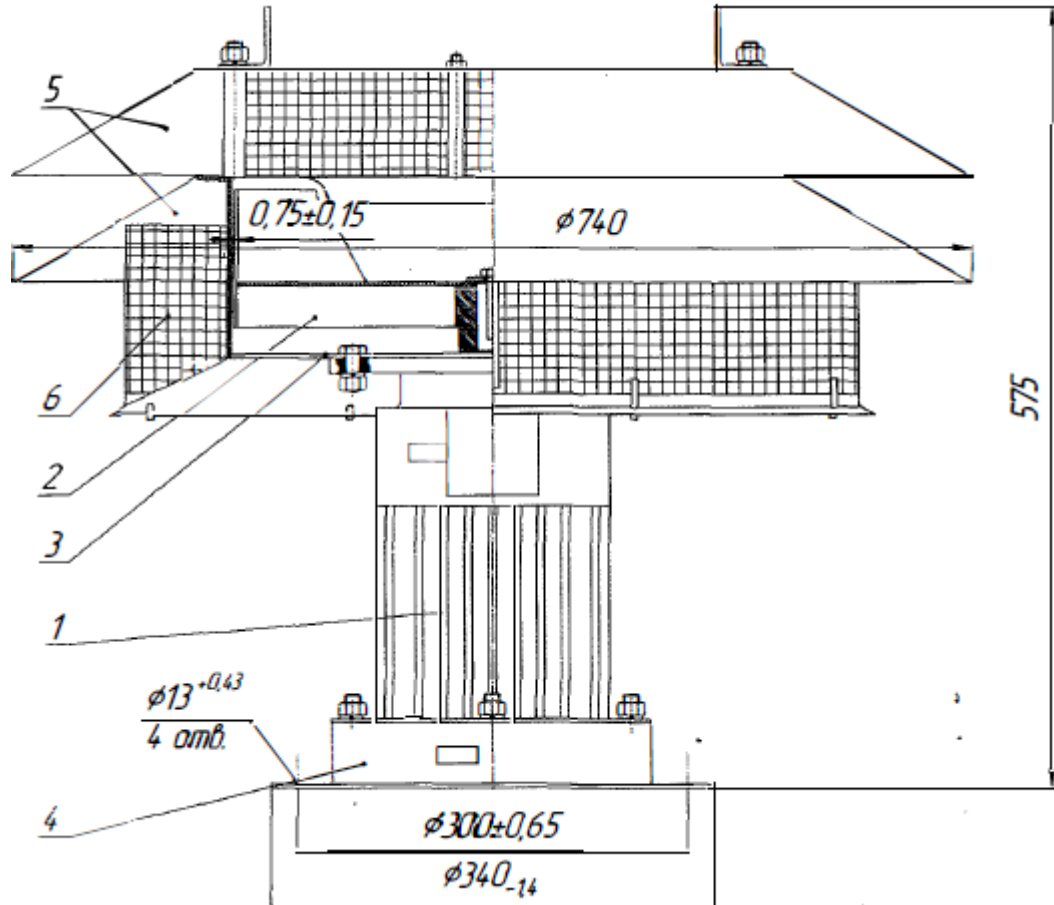
Электросирена С-40 представляет собой звукоизлучатель, смонтированный на опоре. На опору устанавливается электродвигатель специального исполнения, без вентилятора, с двумя крепежными фланцами. На вал электродвигателя установлено рабочее колесо, которое вращается в кожухе. В результате вращения рабочего колеса возникают звуковые волны (сигналы), издающие звук. Для предохранения от попадания атмосферных осадков и посторонних предметов предусмотрены защитные крышки и защитные сетки. При монтаже и подъемно-транспортных работах используются специальные кронштейны на верхней крышке сирены.

Стандартный комплект поставки:

- Сирена в сборе — 1 шт.
- Паспорт — 1 шт.
- Анкерный болт — 4 шт.
- Гайка М12 — 4 шт.
- Шайба ГОСТ 6402 — 4 шт.
- Шайба ГОСТ 11371 — 4 шт.
- Упаковка — 1 шт.

Схемы и чертежи

Состав изделия



- 1 — электродвигатель;
- 2 — рабочее колесо;
- 3 — кожух рабочего колеса;
- 4 — опора;
- 5 — защитные крышки;
- 6 — защитная сетка