

ТЖИУ-406 датчик давления



Датчики избыточного давления ТЖИУ406 взрывозащищенного и невзрывозащищенного исполнения предназначены для непрерывного преобразования значения избыточного давления жидкостей и газов (на диапазоны от 0-0,04 МПа до 0-25,0 МПа), неагрессивных по отношению к титановым сплавам, в унифицированный выходной сигнал постоянного тока в системах контроля и управления давлением.

Особенности:

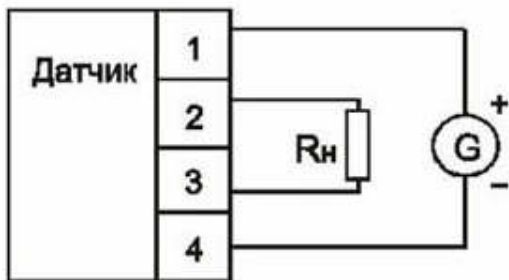
- выпускаются серийно, получено свидетельство о взрывозащищенности, соответствуют ГОСТ 22782.0-81, ГОСТ 22782.6-81;
- встроенный электронный гаситель пульсаций измеряемого давления;
- устройство защиты от перенапряжений;
- возможность перенастройки пределов измерений (для многодиапазонного исполнения).

Технические характеристики

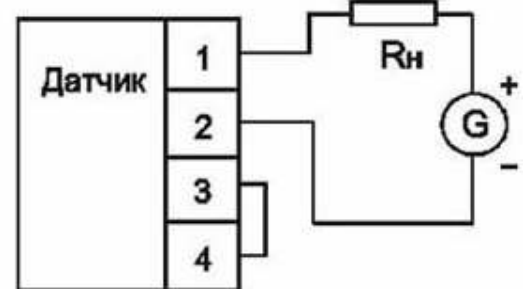
Характеристики	Значения
Маркировка по взрывозащите	1ExdIIBT4
Вид взрывозащиты	взрывонепроницаемая оболочка по ГОСТ 22782.6-81
По степени защищенности от воздействия пыли и воды	исполнение IP65 по ГОСТ 14254-80
Диапазон измеряемых давлений, МПа	0-0,04...0-25,0
Выходной сигнал постоянного тока, мА	4-20, 0-5
Предел допускаемой основной погрешности, %	±0,15
Дополнительная погрешность в рабочем диапазоне температур, %/10 °С	±0,1
Диапазон рабочих температур, °С	-60...+80
Срок службы, лет	14
Гарантийный срок эксплуатации, лет	4,5
Межповерочный интервал, лет	не более 2
Тип датчика избыточного давления	ТЖИУ406 зарегистрирован в Государственном реестре средств измерений под №18510-04 и допущен к применению в РФ
Масса без кронштейна, кг	2,8

Электрическое питание датчиков осуществляется от источника постоянного тока.

Выходной сигнал, мА	Напряжение, В	Сопротивление нагрузки, Ом
0...5	19...48	≤2500
4...20	9...48	$R_n \leq (U_{пит} - U_{мин}) / 0,02$

Схема внешних электрических соединений датчика
 четырехпроводная (0-5 мА)


двухпроводная (4-20 мА)



R_n - сопротивление нагрузки (включая сопротивление подводящих проводов), [Ом]; Упит - напряжение питания, [В]; U_{min} - минимальное напряжение питания, [В]; G - источник питания.

Обозначения при заказе

«ТЖИУ406-1Ех-А-В-С-Д-Е» - для взрывозащищенного исполнения;
 «ТЖИУ406-А-В-С-Д-Е» - для невзрывозащищенного исполнения.

Диапазон измерения:

А	1	2	3	4	5	6	7	8	9	10	11	12	13	14	15
кгс/см ²	0,4*	0,6*	1	1,6	2,5	4	6	10	16	25	40	60	100	160	250
А	16	17	18	19	20	21	22	23	24	25					
МПа	0,4	0,6	1	1,6	2,5	4	6	10	16	25					
А	26	27	28	29	30										
кПа	40*	60*	100	160	250										

Основная погрешность:

В	1	2	3	4	5
<=(%)	±0,15	±0,2	±0,25	±0,4	±0,5

Диапазон рабочей температуры окружающей среды:

С	1	2	3	4	5	6
°С	-60...+50	+5...+50	-50...+70	-40...+80	-30...+50	-10...+55

Дополнительная температурная погрешность:

Д	1	2	3	4	5	6
<=(%)	±0,1	±0,125	±0,15	±0,2	±0,25	±0,35

Диапазон выходного сигнала:

Е	1	2	7	8
мА	0-5	4-20	0-5	4-20
В	12...30	12...30	19...48	9...48

Примечание: для датчика, имеющего несколько диапазонов измерений, после указания кода диапазона измерений ставится буква «П» (перенастраиваемый).

Обозначение технических условий – «ТЖИУ.406233.001ТУ».

При выпуске предприятием-изготовителем датчик с несколькими диапазонами измерений настраивается на верхний предел измерения, выбранный в соответствии с заказом потребителя из значений, приведенных в таблице:

Обозначение исполнения по КД	Верхние пределы измерений		
	кПа	МПа	кгс/см ²
ТЖИУ.406233.001	—	2,5; 4,0; 6,0; 10,0	25,0; 40,0; 60,0; 100,0

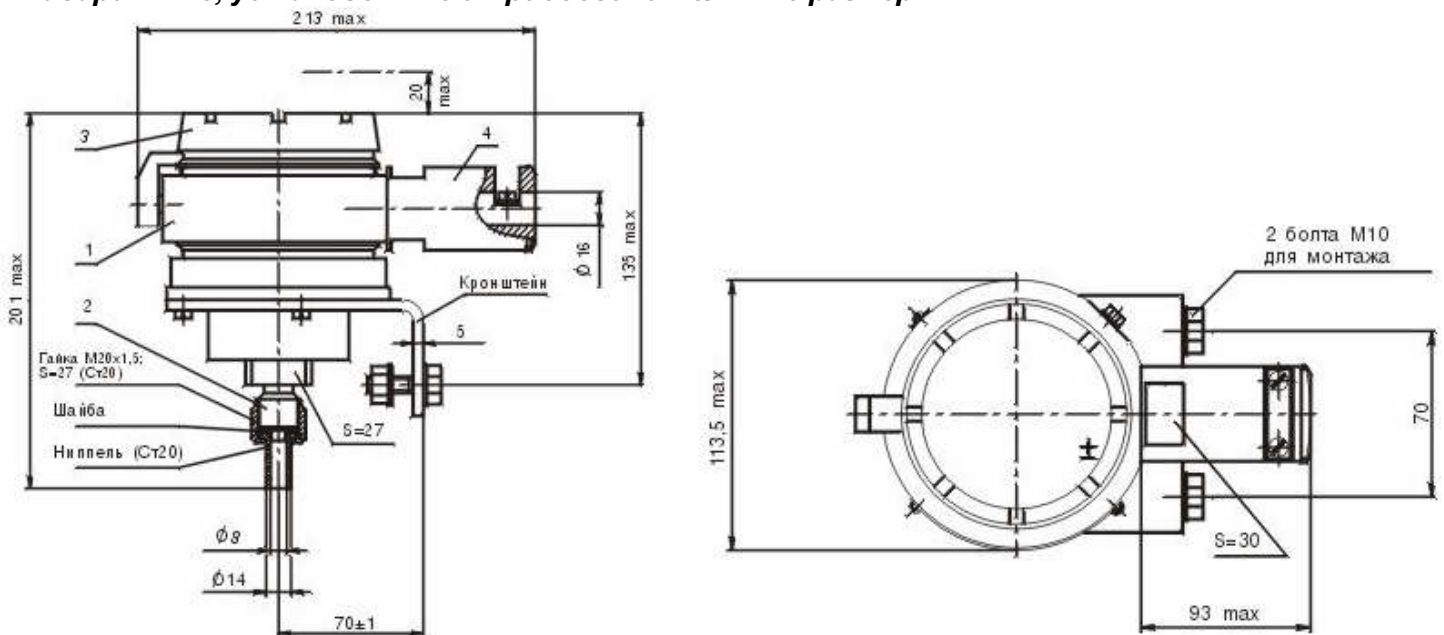


ТЖИУ.406233.001-01	—	0,6; 1,0; 1,6; 2,5	6,0; 10,0; 16,0; 25,0
ТЖИУ.406233.001-04	—	6,0; 10,0; 16,0; 25,0	60,0; 100,0; 160,0; 250,0
ТЖИУ.406233.001-06	60,0; 100,0; 160,0	—	0,6; 1,0; 1,6
ТЖИУ.406233.001-07	—	0,16; 0,25; 0,40; 0,60	1,6; 2,5; 4,0; 6,0
ТЖИУ.406233.008-11	16,0; 25,0; 40,0; 60,0	—	0,16; 0,25; 0,40; 0,60
ТЖИУ.406233.008-14	6,0; 10,0; 16,0	—	0,06; 0,10; 0,16
ТЖИУ.406233.001-12	40,0; 60,0; 100,0	—	0,4; 0,6; 1,0
ТЖИУ.406233.008-25	16,0; 25,0; 40,0; 60,0	—	0,16; 0,25; 0,40; 0,60
ТЖИУ.406233.008-26	6,0; 10,0; 16,0	—	0,06; 0,10; 0,16

Пример записи условного обозначения однодиапазонного датчика при его заказе и в документации другой продукции, в которой он может быть применен:

для датчика общепромышленного назначения взрывозащищенного исполнения – «Датчик избыточного давления взрывозащищенный, с верхним пределом измерений 100 кПа, с пределом допускаемой основной приведенной погрешности измерения $\pm 0,2\%$, с диапазоном рабочих температур от минус 30 до плюс 50 °С, с пределом допускаемой дополнительной температурной приведенной погрешности измерения $\pm 0,1\%/10^\circ\text{C}$, с выходным токовым сигналом от 4 до 20 мА, обозначается: ТЖИУ406 - 1Ех - 28 - 2 - 5 - 1 - 2».

Габаритные, установочные и присоединительные размеры



1 - корпус, 2 - ввод давления, 3 - крышка, 4 - арматура для ввода кабеля

Комплектность:

- датчик;
- паспорт;
- комплект сменных деталей;
- руководство по эксплуатации (1 экземпляр на партию датчиков).

По отдельному заказу на договорной основе может поставляться:

- ЗИП;
- комплект инструментов;
- руководство по эксплуатации.