

Манометр с трубкой Бурдона Нержавеющая сталь, безопасное исполнение, высокая перегрузочная способность Модели 232.36, 233.36

WIKА типовой лист PM 02.15



Другие сертификаты
приведены на стр. 2

Применение

- Особенно хорошо подходит для работы в условиях случайных краткосрочных перегрузок, достигающих 4-х кратного значения диапазона измерения
- Повышенные требования к безопасности
- Корпус с гидрозаполнением для применений с высокими динамическими нагрузками или вибрациями ¹⁾
- Для жидких и газообразных агрессивных сред, не являющихся высоковязкими или кристаллизующимися, а также в условиях агрессивной окружающей среды
- Обработывающая промышленность: химическая, нефтехимическая, горнодобывающая промышленность, электростанции, материковая и шельфовая добыча, охрана окружающей среды, машиностроение и производство установок общепромышленного применения

Особенности

- Высокая перегрузочная способность, диапазон перегрузки указывается на шкале
- Манометр в безопасном исполнении с монолитной перегородкой, разработанный в соответствии с требованиями к безопасности эксплуатации EN 837-1
- Конструкция полностью из нержавеющей стали

Описание

Конструкция

Безопасное исполнение в соответствии с EN 837-1

Номинальный диаметр в мм

100, 160

Диапазон измерения, бар	Диапазон перегрузки до ... бар
-1 ... 0	3
0 ... 0,6	2,5
0 ... 1	4
0 ... 1,6	6
0 ... 2,5	10
0 ... 4	16
0 ... 6	25
0 ... 10	40
0 ... 16	60
0 ... 25	80
0 ... 40	100

¹⁾ Модель 233.36



Манометр с трубкой Бурдона, модель 232.36

Диапазон измерения перегрузки

Класс точности

Диапазон измерения: 1,0
ВПИ отмечен треугольником

Давление

Постоянное: ВПИ
Переменное: 0,9 x ВПИ
Кратковременное: Диапазон перегрузки

Допустимая температура

Окружающая среда: -40 ... +60 °С без гидрозаполнения
-20 ... +60 °С манометры с гидрозаполнением глицерином ¹⁾
Измеряемая среда: До +200 °С без гидрозаполнения
До +100 °С с гидрозаполнением ¹⁾

Влияние температуры

При отклонении температуры измерительной системы от нормальной (+20 °С): макс. ±0,4 % / 10 К от значения полной шкалы

Пылевлагозащита

IP 65 в соответствии с EN 60529 / МЭК 60529

Стандартное исполнение

Технологическое присоединение

Нержавеющая сталь 316L, присоединение снизу (LM)
G ½ B (наружная резьба), размер под ключ 22 мм

Чувствительный элемент

Нержавеющая сталь 316L

Механизм

Нержавеющая сталь

Циферблат

Алюминий, белый, символы черного цвета в диапазоне измерения, диапазон перегрузки указан сектором черного цвета

Стрелка

Алюминий, черный цвет

Корпус

Нержавеющая сталь, с монолитной перегородкой (Solidfront) и выдуваемой задней стенкой корпуса

Смотровое стекло

Многослойное безопасное стекло

Кант

Обойма (байонетного типа), нержавеющая сталь

Гидрозаполнение (для модели 233.36)

Глицерин 99,7 %
(глицерин 86,5 % для диапазона шкалы $\leq 0 \dots 2,5$ бар)

Опции

- Другое технологическое присоединение
- Уплотнения (модель 910.17, см. типовой лист AC 09.08)
- Сборка на мембранном разделителе описана в обзоре изделия (мембранных разделителей)
- Другие диапазоны измерения, например, -1 ... 1,5 бар
- Монтажные уголки для крепления на поверхности сзади или фланец для монтажа в панель, нержавеющая сталь
- Температура окружающей среды -40 °C: заполнение силиконовым маслом
- Пылевлагозащита IP 66 / IP 67
- Электроконтакты (только для номинального диаметра 100, типовой лист AC 08.01)

Соответствие CE

Директива ATEX ¹⁾

Защита от воспламенения типа "с", конструктивная безопасность

Нормативные документы

- **EAC**, импортный сертификат, таможенный союз Россия/Республика Беларусь/Казахстан
- **ГОСТ**, свидетельство о первичной поверке средства измерения, Россия
- **CRN**, безопасность (например, электробезопасность, перегрузочная способность и т.д.), Канада
- **KOSHA**, защита от воспламенения типа "i" - искробезопасное исполнение, Южная Корея

Сертификаты ¹⁾

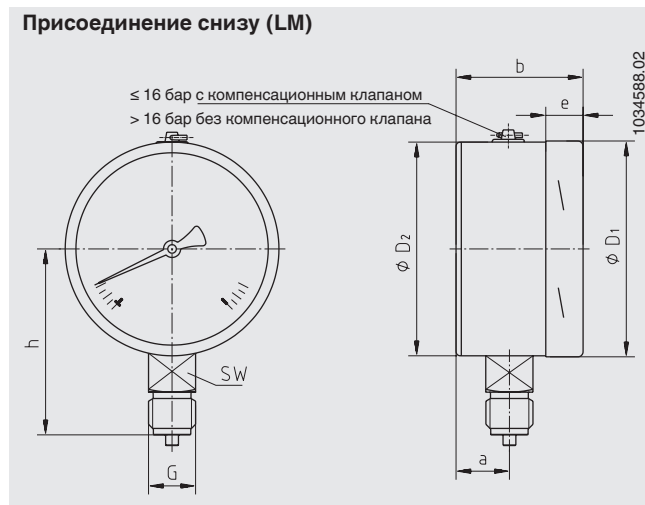
- Протокол 2.2 в соответствии с EN 10204 (например, современный уровень производства, сертификат происхождения материалов, точность индикации)
- Сертификат 3.1 в соответствии с EN 10204 (например, точность индикации)

¹⁾ Опция

Нормативные документы и сертификаты приведены на веб-сайте

Размеры в мм

Стандартное исполнение



Номин. диаметр	Размеры в мм								Масса в кг
	a	b	D ₁	D ₂	e	G	h ±1	SW	
100	25	59,5	101	100	17	G ½ B	87	22	0,65
160	27	65	161	159	17,5	G ½ B	118	22	1,30

Технологическое присоединение в соответствии с EN 837-1 / 7.3

Информация для заказа

Модель / Номинальный диаметр / Диапазон измерения / Размер присоединения / Опции

© 2003 WIKA Alexander Wiegand SE & Co. KG, все права защищены.
Спецификации, приведенные в данном документе, отражают техническое состояние изделия на момент публикации данного документа.
Возможны технические изменения характеристик и материалов.



АО «ВИКА МЭРА»
142770, г. Москва, пос. Сосенское,
д. Николо-Хованское, владение 1011А,
строение 1, эт/офис 2/2.09
Тел.: +7 495 648 01 80
info@wika.ru · www.wika.ru