



**ЗАКАЗАТЬ**

Сигнализатор оксида углерода RGD CO0 MP1 предназначен для определения наличия контролируемого вещества в воздухе и выдачи звукового и светового сигнала при обнаружении его повышенных показателей. RGD CO0 MP1 - микропроцессорное электронное устройство, отвечающее всем требованиям безопасности в случаях загазованности угарным газом. Прибор обладает световой и звуковой сигнализацией, а также имеет два встроенных выходных реле. Два порога чувствительности прибора обеспечивают срабатывание предварительной или главной тревоги, в зависимости от концентрации угарного газа CO в воздухе. У прибора имеется возможность подключения внешнего сенсора на метан типа SGA MET для управления отсечным газовым клапаном и вентилятором.

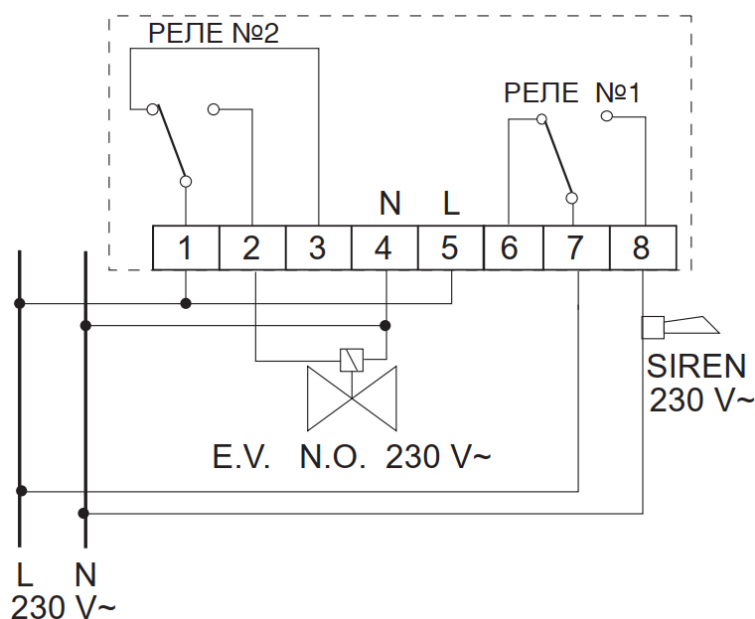
**Технические характеристики**

Наименование	Значение
Питание	~230 В 50 Гц
Полная мощность	2 ВА
Выход реле	6(2)A, ~250В SPDT
Световые сигналы: - работа - тревога - отказ	зеленый светодиод красный светодиод желтый светодиод
Тревога	звуковая сигнализация (через ~15 с)
Задержка включения	1 минута
Задержка включения реле	15 секунд
Тип датчика	электрохимически элемент
Детектируемый газ	угарный газ (CO)
Порог предварительной тревоги	16 ppm ± 4 ppm (20мг/м <sup>3</sup> ± 5мг/м <sup>3</sup> )
Порог тревоги	80 ppm. ± 4 ppm (100мг/м <sup>3</sup> ± 25мг/м <sup>3</sup> )
Расстояние между установочными отверстиями	60 мм
Рабочая температура	0...+40°C
Температура хранения	-10...+50°C
Влажность	20...80% отн. (не конденсирующаяся)
Тип сенсора	электрохимический
Зуммер	85dB, 1м
Кнопка	тест/сброс
Материал кожуха	АБС V0 самогасящийся
Цвет крышки	белый (RAL 9003)
Цвет детали	серый мышиный (RAL 7005)
Степень защиты	IP42
Габаритные размеры	148x84x40 мм
Масса	425 г

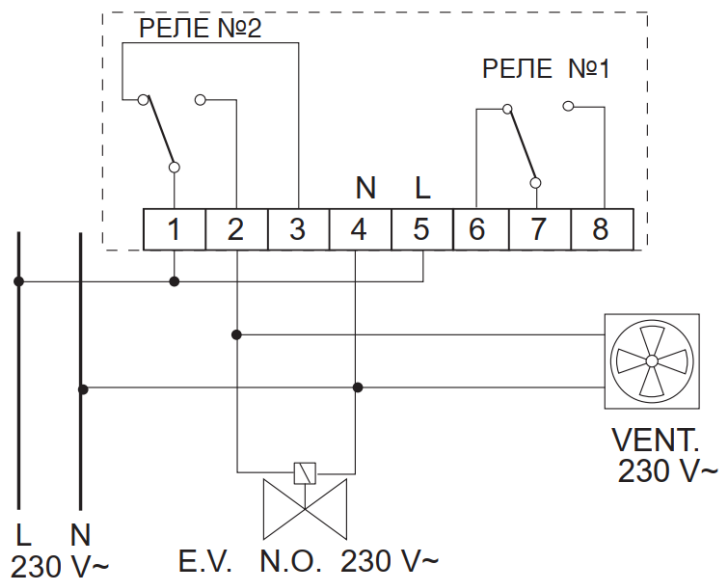
### Принцип работы

Световые и звуковые сигнализации включаются по превышении определенных порогов тревоги: первый порог (Предварительная тревога) - при концентрации СО больше 16 ppm (20 мг/м<sup>3</sup>), замигает красный светодиод, срабатывает реле №1. Второй порог (Главная тревога) - при концентрации СО более 80 ppm (100 мг/м<sup>3</sup>), загорается красный светодиод, включается звуковой сигнал, срабатывает реле №2. Реле №2 может обеспечивать закрытие клапана подачи газа - возможного источника выделения СО, и/или включение вентилятора с целью проветривания загазованного помещения. В случае главной тревоги (превышения 2-го порога) действие реле и работа звукового сигнализатора продолжают до нажатия кнопки на передней панели прибора, в том числе и в случае, если концентрация СО понижается ниже порога тревоги. Прибор RGD CO0 MP1 оборудован системой задержки во избежание срабатывания сигнализации (в связи с циклом стабилизации датчика) при первом подключении прибора к питающей сети, либо в случае повторного включения после отключения напряжения. Во время сказанной задержки (1 мин.) желтый светодиод мигает, как только прибор готов к работе светодиод гаснет. Достигнув таким образом рабочего режима, прибор обеспечивает контроль концентрации СО в воздухе помещения примерно через каждые 15 секунд. Прибор оснащен системой самодиагностики с целью проверки работоспособности датчика. В случае отказа загорается желтый световой сигнал; при этом возможными причинами являются: выход из строя датчика; отсоединение датчика; ненормальная работа прибора.

### Схема электрического подсоединения при наличии звукового сигнализатора ~230 В и нормально открытого электроклапана ~230 В



### Схема электрического подсоединения при наличии нормально открытого электроклапана ~230 В ручной перенастройки и вентилятора ~230 В



**Схема электрического подсоединения при наличии нормально закрытого электроклапана ~230 В ручной перенастройки и вентилятора ~230 В**

