



## ТЛК-СТ-10-ТПЛ трансформаторы тока (ТПЛ-10с)



Проходные трансформаторы тока ТЛК-СТ-10-ТПЛ (ТПЛ-10с) предназначены для передачи сигнала измерительной информации измерительным приборам и устройствам защиты и управления, для изолирования цепей вторичных соединений от высокого напряжения в комплектных электрических устройствах внутренней установки (КРУ, КРУН, КСО) переменного тока на класс напряжения до 10 кВ.

Заказать

[sales@td-avtomatika.ru](mailto:sales@td-avtomatika.ru)



### Технические характеристики

Параметр	Значение	
	ТПЛ	ТПЛ1; ТПЛ 2; ТПЛ3
Конструктивное исполнение	ТПЛ	ТПЛ1; ТПЛ 2; ТПЛ3
Номинальное напряжение, кВ	10	
Наибольшее рабочее напряжение, кВ	12	
Номинальная частота, Гц	50	
Номинальный первичный ток, А	5-1500	5-2000
Номинальный вторичный ток, А	1; 5*	
Количество вторичных обмоток	2-3	2-4
Номинальная вторичная нагрузка обмоток с коэффициентом мощности $\cos \varphi_2=0,8$ , ВА: - для учета и измерения - для защиты	10* 15*	
Класс точности обмоток: - для учета и измерения - для защиты	0,2S; 0,2; 0,5S; 0,5 5P; 10P*	
Ток односекундной термической стойкости, кА	0,35-40	
Ток электродинамической стойкости, кА	1,5-100	
Номинальный коэффициент безопасности приборов обмотки для измерения	2-20	
Номинальная предельная кратность обмотки для защиты	10*	
Климатическое исполнение по ГОСТ 15150-69	У и Т категории размещения 2 или 3	

\* Стандартное значение



### Структура обозначения

<b>ТЛК-СТ</b>	<b>10</b>	<b>ТПЛ1</b>	<b>1500</b>	<b>5</b>	<b>У3</b>
Наименование модели					
Номинальное напряжение, кВ					
Конструктивное исполнение					
Номинальный первичный ток, А					
Номинальный вторичный ток, А					
Климатическое исполнение					

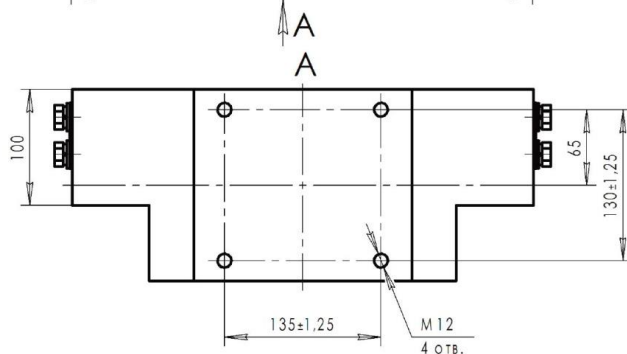
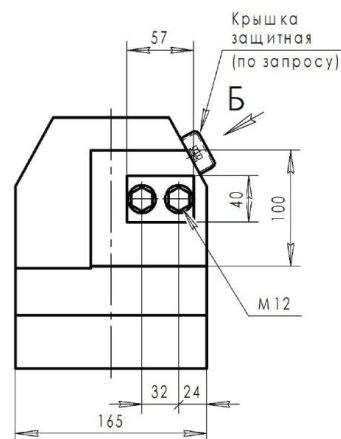
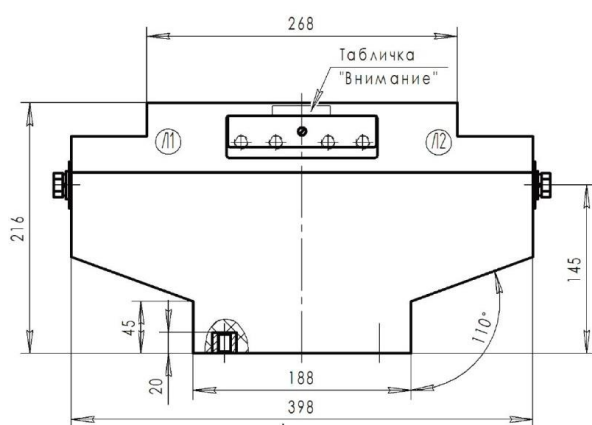
### Стандартный комплект поставки:

- ТЛК-СТ-10-ТПЛ трансформаторы тока (ТПЛ-10с).
- Техническая документация.

### Габаритные и установочные размеры

#### ТЛК-СТ-10-ТПЛ (ТПЛ-10с)

Аналоги: ТПЛ-10-М; ТПЛ-10-М-1; ТПЛ-СЭЩ-10-81; ТЛП-10-5; ТОЛ-НТЗ-10-41; ТПЛМ-10; ТПЛУ-10; СТWN5



масса, не более 23 кг



Схема принципиальная  
с двумя обмотками

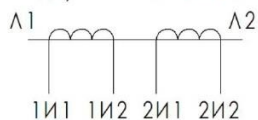


Схема принципиальная  
с двумя обмотками

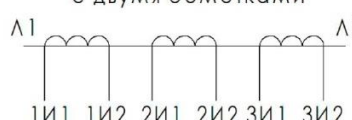
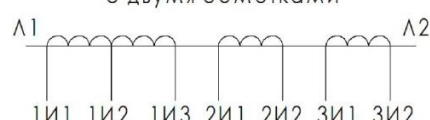


Схема принципиальная  
с двумя обмотками

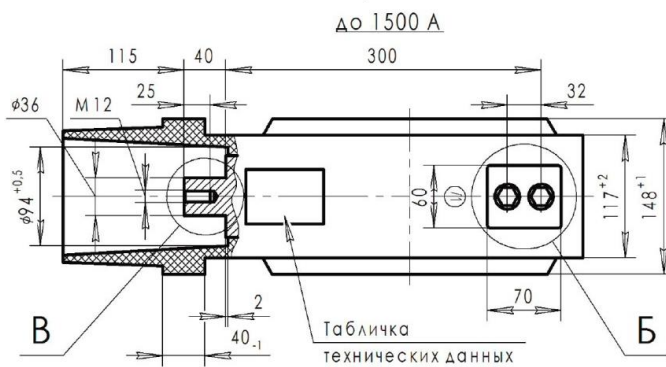
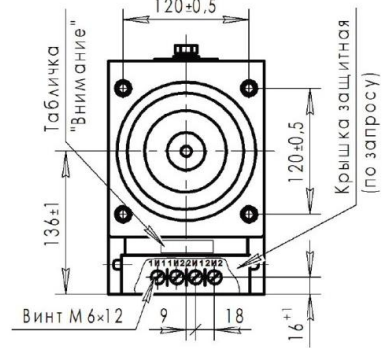
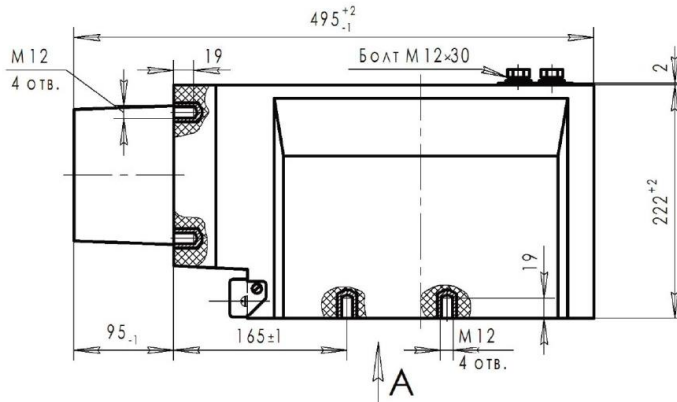




**ТЛК-СТ-10-ТПЛ1..-ТПЛ3 (ТПЛ-10с-1..-3)**

Аналоги: ТЛ-10М; ТЛП-10-6; ТОЛ-НТЗ-10-61

Исп. ТПЛ1



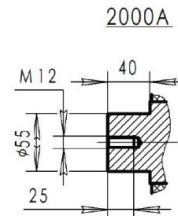
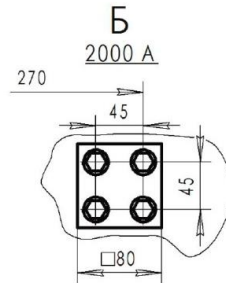
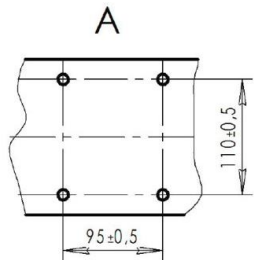
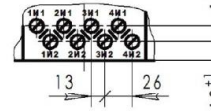
для 3-х обмоточного



для 3-х обмоточного с отпайкой



для 4-х обмоточного



В Допускаемое исп. до 600 А

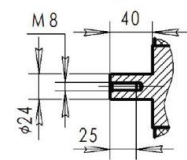
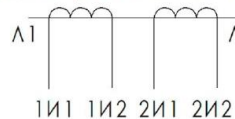
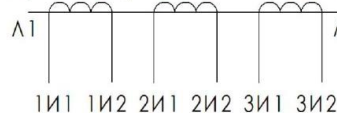


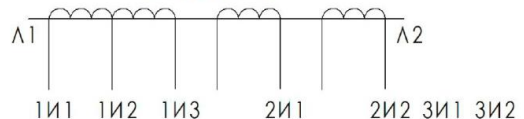
Схема принципиальная с двумя вторичными обмотками



с тремя вторичными обмотками



с тремя вторичными обмотками и отпайкой



с четырьмя вторичными обмотками

