



ЗАКАЗАТЬ

Делители проб желобчатые ДП 5, ДП 10, ДП 15, ДП 20, ДП 25, ДП-37,5 и ДП 50 предназначены для деления проб сыпучих материалов или пульпы, выполняемого при сокращении пробы, на две равновеликие по массе и равноценные по содержанию составляющие части. Прибор обеспечивает высокую точность деления и является незаменимым лабораторным оборудованием в металлургической, горнодобывающей, строительной и многих других отраслях. Делители проб отличаются друг от друга шириной желобков, объемом пробоприемников, а также максимальным размером частиц делимого материала. Одним из условий корректной работы оборудования является наличие ровной подставки под желобчатый делитель, в роли которой, как правило, выступает металлическая лабораторная мебель. Делитель не должен применяться для работы с радиоактивными и взрывоопасными материалами.

Отличительные особенности:

- Делительный блок и пробосборники изготовлены из нержавеющей стали 08X18H10T (AISI 304).
- Малые габариты и вес.
- Удобство обслуживания. Разъемная конструкция позволяет произвести полную разборку делителя для очистки от остатков материала. Делитель проб комплектуется тремя пробосборниками, каждый из которых может использоваться в качестве загрузочного совка, что повышает удобство эксплуатации делителя при многократном делении пробы.

Технические характеристики

Параметр	Делители проб желобчатые						
	ДП 5	ДП 10	ДП 15	ДП 20	ДП 25	ДП 37,5	ДП 50
Ширина желобков, мм	5	10	15	20	25	37,5	50
Крупность частиц материала деления, мм, не более	3	5	8	10	15	20	25
Количество желобков	20	16	16	16	20	14	10
Полный / полезный объем пробосборника, л	0,77 / 0,5	1,2 / 0,78	4,8 / 3,1	9,6 / 6,3	17,5 / 12,5		
Материал желобков и пробосборников	AISI 304	AISI 304	AISI 304	AISI 304	AISI 304	AISI 304	AISI 304
Габаритные размеры с двумя пробосборниками, мм	258x161x220	258x218x220	434x299x343	522x403x403	600x546x403		
Габаритные размеры третьего пробосборника, мм	127x110x116	167x127x116	247x216x194	328x257x249	510x270x261		
Масса (включая третий пробосборник), кг	3,55	4,2	13,3	18,7	27,5	26,5	26,5

Устройство делителя проб желобчатого

Общий вид делителя проб показан на соответствующем рисунке. Основной частью Делителя является делительный блок (1). Снизу под делительным блоком устанавливается два пробосборника (2), которые плотно прилегают к боковинам делительного блока. На делительном блоке располагается шильдик предприятия-изготовителя (3). Устойчивое расположение делительного блока на горизонтальной поверхности обеспечивается четырьмя опорами (4). Устройство делительного блока показано на соответствующем рисунке. Блок набирается из пластин (5), разделенных вставками (6) и втулками (7). Взаимное расположение вставок и втулок чередуется из ряда в ряд. По краям пакет замыкается стенками (8). К стенкам (8) прилегают опоры (9), между которыми расположены боковины (10). Сформированный пакет

надет на четыре (три для ДП 5 и ДП 10) шпильки (11) и сжат с двух сторон гайками (12). Пластины (5) вместе с верхними поверхностями вставок (6) образуют желобки, направленные попеременно в противоположные стороны от оси блока. В комплект поставки Делителя входит третий пробосборник (2). Изделие (за исключением стойки 9) выполнено из нержавеющей стали.

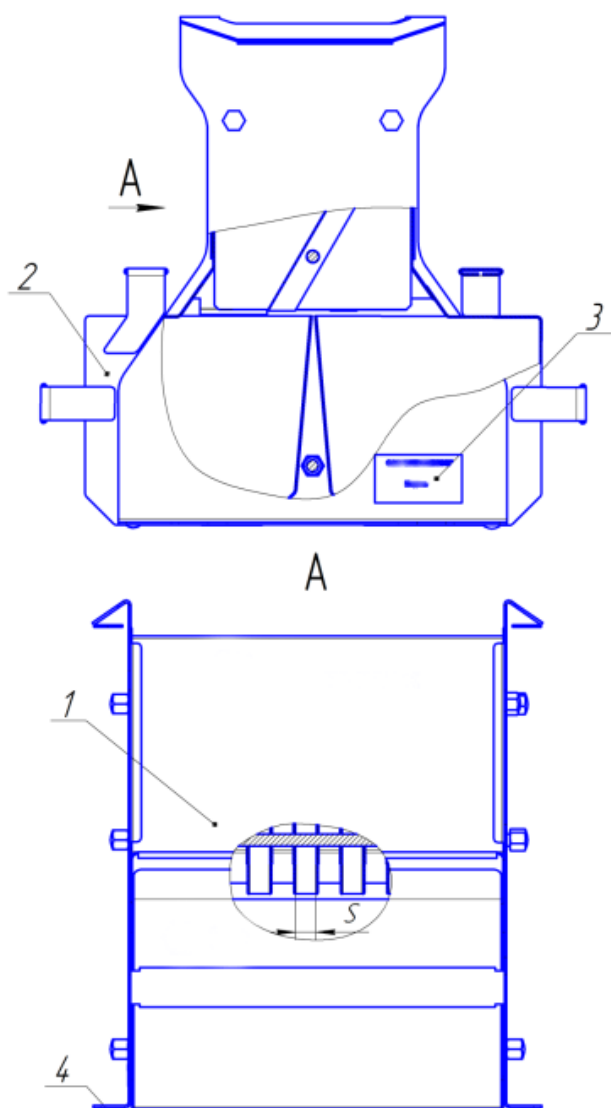
Принцип работы

Проба, подлежащая делению, засыпается в свободный пробосборник (не вставленный под делительный блок), пробосборник с пробой опрокидывается в приемную горловину. При этом проба высыпается (или выливается) в бункер и через желобки равномерно разделяется по пробосборникам. Поскольку делительный блок закрыт с боковых сторон стенками, выделение пыли минимально.

Стандартный комплект поставки:

- Делитель проб - 1 шт.
- Пробосборник – 3 шт.
- Тара - по условиям заказа.
- Руководство по эксплуатации – 1 шт.
- Формуляр – 1 шт.

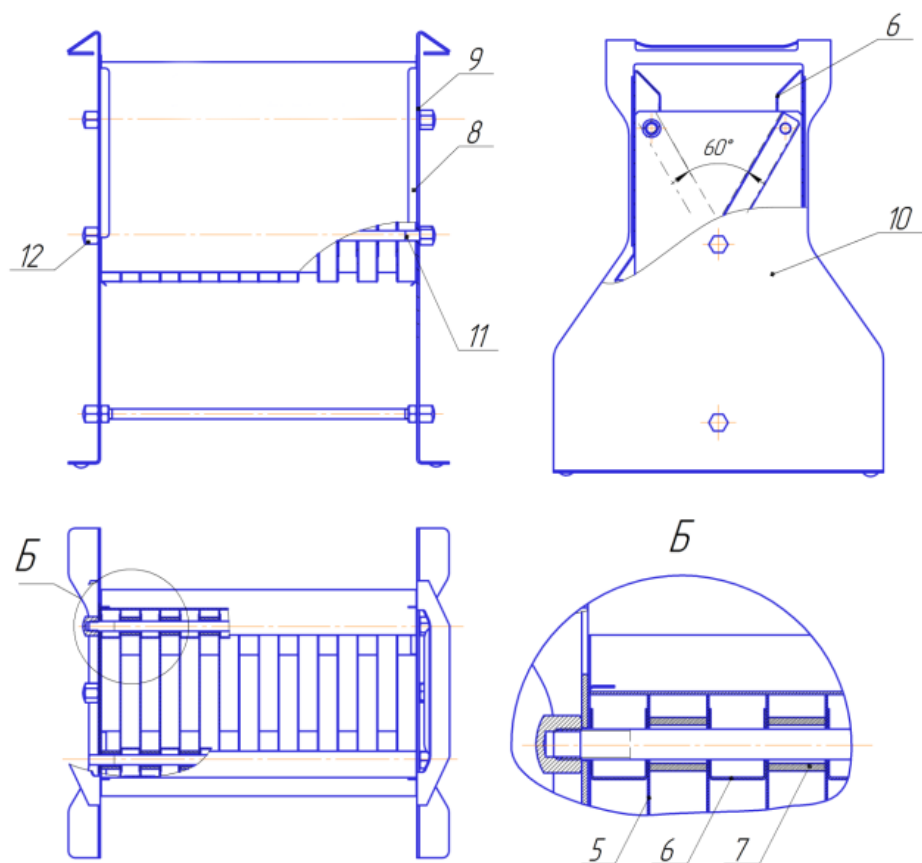
Общий вид делителя проб желобчатого:



Условные обозначения:

- 1 - Блок делительный.
- 2 - Пробосборник.
- 3 - Шильдик.
- 4 - Опора, S – ширина желобка.

Блок делительный:



Условные обозначения:

- 5 - Пластина.
- 6 - Вставка.
- 7 - Втулка.
- 8 - Стенка.
- 9 - Стойка.
- 10 - Боковина.
- 11 - Шпилька.
- 12 - Гайка.