



ЗАКАЗАТЬ

Табло информационные цифровые T44, T54, T74 предназначены для измерения и отображения любых электрических и физических величин переменный или постоянный ток, напряжение, давление, температура, частота и т.д.), а также значений, принимаемых в цифровом виде по интерфейсу RS485 под управлением протокола Modbus RTU. Цифровые табло T44, T54, T74 имеют декларацию о соответствии ТР ТС.

Отличительные особенности:

- Максимальный диапазон отображения параметров от минус 1999 до плюс 9999.
- Изменение настроек режимов работы с помощью пульта дистанционного управления или по интерфейсу RS485.
- Регулирование яркости свечения (12 ступеней яркости).
- Задание min и max уставок.
- Программирование параметров входного сигнала, изменение шкалы отображения.
- Формирование дискретного сигнала для управления коммутационным оборудованием.
- Мигание индикаторов при достижении заданных пороговых значений.
- Возможность выбора цвета индикатора при заказе: красный, зеленый, желтый.
- Период обновления индикации: от 0,1 до 10 секунд (перепрограммируется через программу «Конфигуратор» или с помощью пульта дистанционного управления).
- Отображение параметров: измеренное значение входных сигналов (любых электрических и физических величин); информация, принятая по интерфейсу RS485; значение температуры (по заказу).

Технические характеристики

Наименование	Значение
Входной сигнал (Постоянный ток и напряжение)	60; 75; 100; -75...0...75 мВ 5; 10; 20; 50; 100; 200; 250; 500 В 2; 5; 10; 20; 4...20; -5...0...5 мА
Входной сигнал (Переменный ток и напряжение)	100 мВ 5; 10; 20; 50; 100; 200; 250; 380; 500 В 2; 5; 10; 20; 50; 100; 200 мА 85...253 В для отображения частоты от 10 до 5000 Гц
Максимальный диапазон показаний	От -1999 до +9999
Время преобразования	0,5 с
Пределы основной погрешности	±0,5%
Гальваническая развязка входных и выходных цепей, цепей питания	Есть
Интерфейс связи	RS485; количество - 1; протокол ModBus RTU
Скорость обмена интерфейса	9600, 19200, 38400, 57600 бод
Дискретные выходы	Количество: 1 Постоянное напряжение 300В, 100 мА или переменное напряжение 200В, 100 мА

Напряжение питания	220 ВУ – от 85 до 253 В переменного тока частотой (50 ± 0,5) Гц или от 120 до 265 В постоянного тока; 24 ВН – от 18 до 36 В постоянного тока;
Перепрограммирование	С помощью пульта дистанционного управления; по интерфейсу RS485
Параметры перепрограммирования	Параметры входного сигнала; изменение шкалы отображения; изменение яркости свечения индикаторов
Рабочий диапазон температур	+5...+50°С
Степень защиты	IP50
Монтаж	На любую поверхность
Сечение проводов	Не более 2,5 мм ²
Средний срок службы	Не менее 10 лет
Средняя наработка на отказ	Не менее 50000 ч

Варианты исполнений

Наименование	T44	T54	T74
Высота знака	100 мм	140 мм	180 мм
Мощность потребления от цепи питания, не более	15 В·А	17 В·А	20 В·А
Габаритные размеры	420x130x40 мм	500x170x40 мм	585x210x40 мм
Масса, не более	1,2 кг	1,6 кг	2,0 кг

Структура обозначения:

Ta-b-c-d-e-f, где

Ta – Тип табло в зависимости от габаритных размеров: T44 – для высоты индикаторов 100 мм; T54 – для высоты индикаторов 140 мм; T74 – для высоты индикаторов 180 мм.

b – Диапазон измерения входного сигнала при непосредственном подключении.

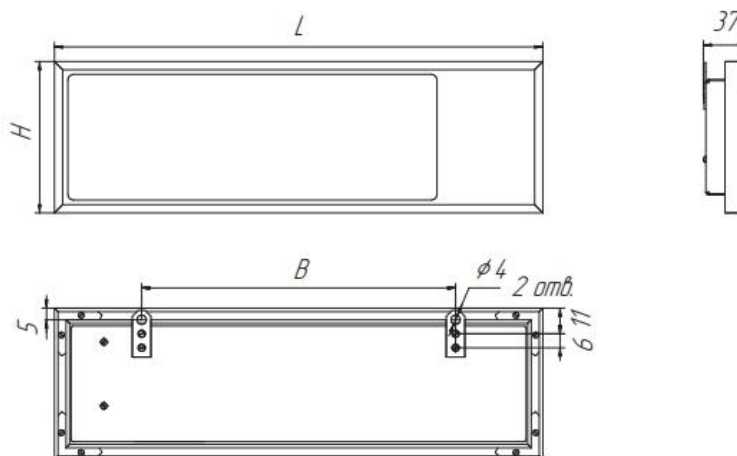
c – Диапазон отображаемой величины.

d – Единица измерения отображаемой величины.

e – Цвет индикатора: К – красный, З – зеленый, Ж – желтый.

f – Условное обозначение напряжения питания: 220ВУ – универсального питания (от 85 до 253 В переменного тока частотой (50 ± 0,5) Гц или от 120 до 265 В постоянного тока); 24ВН - от 18 до 36 В постоянного тока; Дополнительно указывают (для табло, изготавливаемых для АЭС) класс безопасности 4, классификационное обозначение по НП-001-15.

Габаритные размеры:



Исполнение табло	L, мм	H, мм	B, мм
T44	420	130	270
T54	500	170	340
T74	585	210	430