

## **ПГЗ-ПОСТ, ПГЗ-ПОСТ-П, ПГЗ-ПОСТ-Н посты звуковой сигнализации взрывозащищенные**



Посты звуковой сигнализации ПГЗ-ПОСТ предназначены для непрерывной круглосуточной работы в дежурном режиме (обеспечение возможности выдачи звуковых сигналов тревожной сигнализации) во взрывоопасных зонах промышленных предприятий и строительных объектов с присутствием в атмосфере горючих газов.

В постах ПГЗ-ПОСТ, ПГЗ-ПОСТ-П, ПГЗ-ПОСТ-Н в качестве источника звукового сигнала применяется взрывозащищенная пьезосирена ПСГЕ01.

**Заказать**

[sales@td-automatika.ru](mailto:sales@td-automatika.ru)

### ***Технические характеристики***

| <b>Наименование</b>                           | <b>Значение</b>   |
|---|---|
| Температура окружающей среды                  | -60...+40/+55°C<br>-20...+40/+55°C (для рудничного исполнения)  |
| Номинальное напряжение                        | =12 В, ~220В  |
| Потребляемый ток                              | 150 мА  |
| Маркировка взрывозащиты                       | 1Ex d e mb IIC T6...T5 Gb   |
| Маркировка рудничного оборудования            | РН1 (для ПГЗ-ПОСТ-П)<br>РН2   |
| Степень защиты                                | IP66  |
| Максимальный уровень звукового давления, дБ   | 108   |
| Материал корпуса                              | Полиэстер, армированный стекловолокном, химически стойкий по отношению к рабочим средам и устойчивый к УФ излучению (ПГЗ-ПОСТ-П) Коррозионностойкий модифицированный алюминиево-кремниевый сплав, устойчивый к солевому туману и другим химическим веществам, в том числе устойчивый к парам сероводорода и соляной кислоты, к солевым и кислым рудничным водам, фрикционно искробезопасный (по умолчанию) (ПГЗ-ПОСТ)<br>Нержавеющая сталь марки 08X18H10 по ГОСТ 5632-2014 (AISI 304), устойчивая к высоким температурам и коррозии (ПГЗ-ПОСТ-Н) |
| Класс защиты от поражения электрическим током | I   |
| Климатическое исполнение                      | УХЛ1 (по требованию УХЛ2, УХЛ3, УХЛ4, УХЛ5, ХЛ1, ХЛ2, ХЛ3, ХЛ5, Т1, Т2, Т3, Т5, ОМ1, ОМ2, ОМ3, ОМ4, В2.1, В5)   |

### ***Варианты исполнений***

| <b>Маркировка для заказа</b>                                | <b>Материал корпуса поста</b> | <b>Напряжение питания, В</b> |
|---|-------------------------------|------------------------------|
| ПГЗ-ПОСТ141410-ПСГЕ01/12DC-КНВ1(Г)-ТУ 3400-005-72453807-07  | Алюминиево-кремниевый сплав   | =12                          |
| ПГЗ-ПОСТ141410-ПСГЕ01/220AC-КНВ1(Г)-ТУ 3400-005-72453807-07 | Алюминиево-кремниевый сплав   | ~220                         |
| ПГЗ-ПОСТ-П141210-ПСГЕ01/12DC-КНВ1(Г)-ТУ 3400-               | Полиэстер                     | =12                          |



|   |                   |      |
|---|-------------------|------|
| 005-72453807-07   |                   |      |
| ПГЗ-ПОСТ-П141210-ПСГЕ01/220АС-КНВ1(Г)-ТУ 3400-005-72453807-07 | Полиэстер         | ~220 |
| ПГЗ-ПОСТ-Н151512-ПСГЕ01/12DC-КНВ1(Г)-ТУ 3400-005-72453807-07  | Нержавеющая сталь | =12  |
| ПГЗ-ПОСТ-Н151512-ПСГЕ01/220АС-КНВ1(Г)-ТУ 3400-005-72453807-07 | Нержавеющая сталь | ~220 |

В исполнении на 220 В пьезосирена дополнительно комплектуется блоком питания, устанавливаемом внутри корпуса поста.

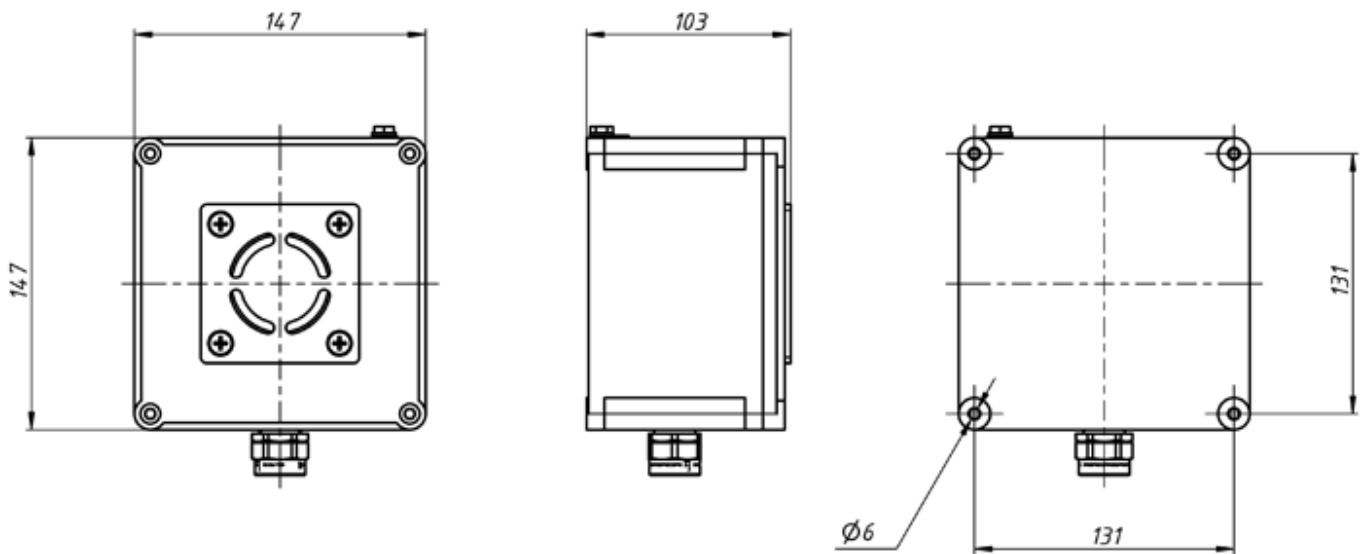
**Стандартный комплект поставки:**

- Посты звуковой сигнализации ПГЗ-ПОСТ.
- Техническая документация.

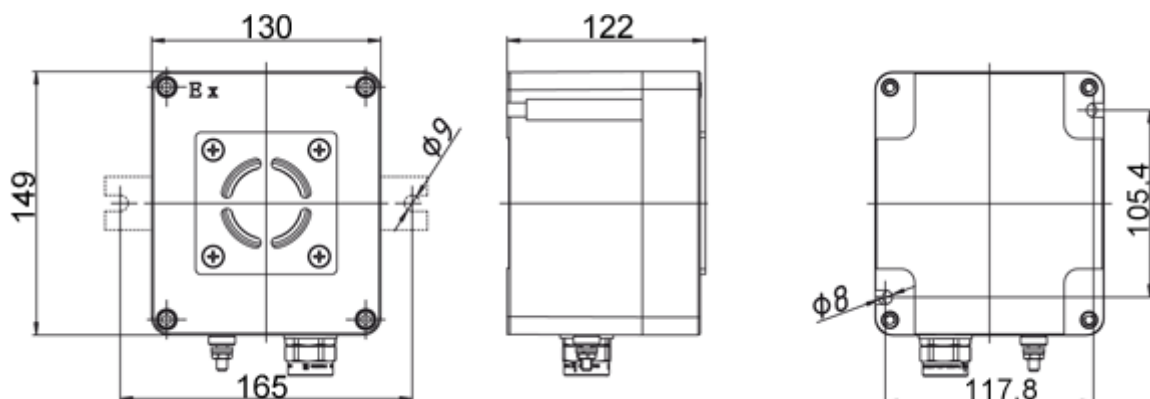
**Дополнительная комплектация, опции:**

- Вентиляционное устройство для удаления влаги /ВКУ
- Дренажное устройство для слива конденсата /ДКУ
- Шильды со световозвращающим покрытием /СВП
- Шильд с надписью заказчика /НАДПИСЬ " \_ "
- Морское исполнение /МОРЕ
- Невзрывозащищенное исполнение /ПРОМ

**Габаритный чертеж**

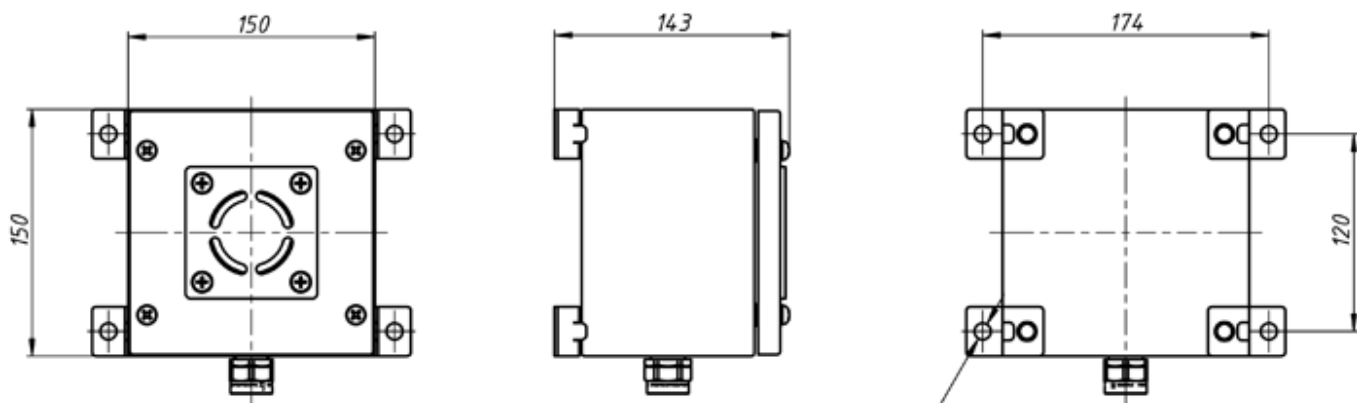


ПГЗ-ПОСТ141410-ПСГЕ01





ПГЗ-ПОСТ-П141210-ПСГЕ01



ПГЗ-ПОСТ-Н151512-ПСГЕ01