

УВТР-10А регулятор температуры



Регуляторы температуры УВТР-10А используются для автоматического отключения питания нагревателя при достижении заданной температуры обогреваемого объекта, или достижения предельной рабочей температуры нагревателя. При понижении температуры нагревателя ниже предельной и остывания объекта, питание нагревателя восстанавливается.

Унифицированные взрывозащищенные температурные реле УВТР используются с резистивными нагревателями, осуществляют их питание и контроль температуры нагрева наружной поверхности. Кроме того, регуляторы предназначены для поддержания заданной температуры окружающей среды. УВТР-10А имеет сертификат соответствия ТС.

ЗАКАЗАТЬ

Технические характеристики

Наименование	Значение
Маркировка взрывозащиты	2Exem[ic]IICT4 X
Степень защиты	IP65
Классы взрывоопасных зон	В-1а, В-1г
Категории взрывоопасных смесей	IIA, IIB, IIC
Температура окружающей среды	-50...+40°C
Номинальное напряжение	220V AC, 220/380V AC
Срок эксплуатации	7 лет
Климатическое исполнение	УХЛ 2.1
Потребляемая мощность	не более 15 Вт
Ток нагрузки	10 А
Цепи измерения	искробезопасные
Срок работы	10 лет
Масса	4 кг

Примечание: Сухой контакт - только под заказ.

Габаритные размеры УВТР-10А

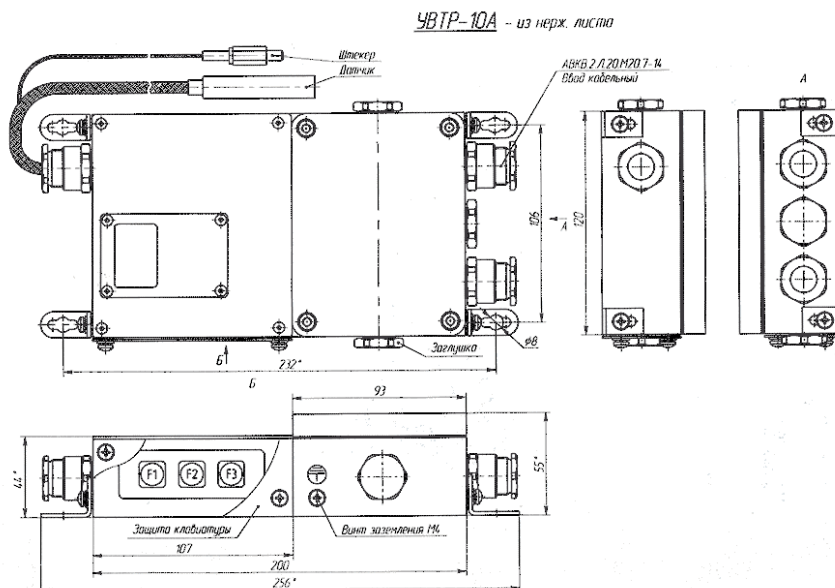


Схема подключения нагревателя ВНУ к УВТР-10А

