


ЗАКАЗАТЬ

Взрывозащищенные светодиодные (энергосберегающие) светильники ВЭЛАН32 предназначены для общего освещения взрывоопасных зон всех классов в соответствии с маркировкой взрывозащиты.

Особенности:

- надежность конструкции;
- большой световой поток при малых габаритах;
- возможность использования светильника для общего освещения;
- возможность транзитного подключения;
- три габарита корпуса в зависимости от мощности;
- применение светодиодных источников света позволяет сократить расходы на обслуживание;
- срок службы светодиодов составляет порядка 100000 часов или 10 лет непрерывной работы.

Конструкция

Светильник ВЭЛАН32 состоит из алюминиевого корпуса с порошковым покрытием. Защитный светопропускающий элемент из боросиликатного стекла термостоек, особо прочен, обладает высокой светопропускающей способностью, фиксируется в обойме кольцом. Внутри светильника установлен отражатель, светодиодный драйвер, светодиодная матрица и клеммные зажимы.

Внутри и снаружи светильника ВЭЛАН32 установлены болты заземления. Для светильника предусмотрено девять различных вариантов креплений, большинство из которых обеспечивают возможность транзитной прокладки кабеля за счет применяемой коробки ВАД-РСП.

Технические характеристики

Наименование	Значение
Степень взрывозащиты	1Ex d IIC T6/5 Gb, Ex tb IIIC T80/95°C Db
Тип оборудования	светильник
Источник света	сверхъяркие светодиоды
Степень защиты	IP65, IP66
Исполнение	зона 1
Тип питания	AC/DC
Класс защиты от поражения током	I
Температура эксплуатации	-60...+50°C
Вид источника света	сверхъяркие светодиоды
Номер технических условий	ПИНЮ.676200.001 ТУ
Мощность	60, 90, 120, 160, 200 Вт
Напряжение питания	100...270, 130...250 В
Коэффициент мощности, cos φ	>0,95
Вид монтажа	комбинированный
Климатическое исполнение	В1, ОМ1, УХЛ1
Частота переменного тока	до 60 Гц
Материалы корпуса	алюминиевый сплав

Структура обозначения

ВЭЛАН32	СД.Л.	X1	X2	X3	X4
Вид климатического исполнения и категория размещения по ГОСТ 15150: УХЛ1; ОМ1; В1					
Номинальное напряжение и тип тока					
Тип крепления: С1 — на скобе; С2 — на скобе с коробкой; Т1 — на трубе; Т2 — на трубе с коробкой; П — потолочное; О — на опоре; В — подвесное; Н — настенное; К — на крюке; для светильников ВЭЛАН32-СД.Л.200 только: С1 — на скобе; П — потолочное; Н — настенное					
Суммарная мощность светодиодов, Вт: 60; 90; 120; 160; 200					
Источник света: светодиоды					
Светильник взрывозащищенный со светодиодным источником света					

Пример формулировки заказа

«ВЭЛАН32-СД.Л.120С1(230АС)-УХЛ1» — обозначение светильника с креплением на скобе, со светодиодами суммарной мощностью 120 Вт, работающего от 230 В АС, климатического исполнения и категории размещения УХЛ1.

Стандартный комплект поставки

Светильник ВЭЛАН32 поставляется в комплекте с источником света и с заглушкой по умолчанию.

Дополнительный комплект поставки

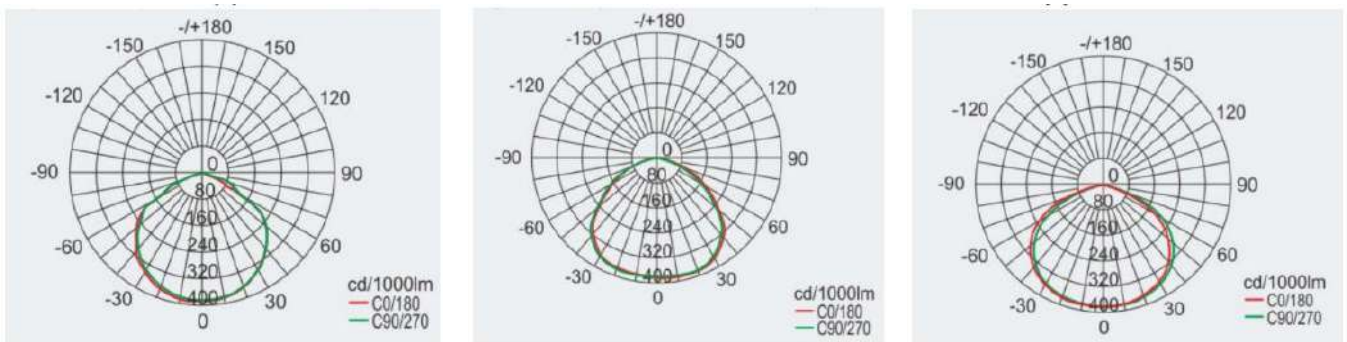
Кабельные вводы:

- ВК-Х-ВЭЛ2БМ-М25-ExdG — для бронированного кабеля;
- ВК-Х-ВЭЛ2БТ-М25-ExdG-G3/4" — для бронированного кабеля в трубе или для присоединения этого кабеля в металлорукаве с помощью муфты ММРн-20;
- ВК-Х-ВЭЛ2БТ-М25-ExdG-G3/4" — для не бронированного кабеля в трубе или для присоединения этого кабеля в металлорукаве с помощью муфты ММРн-20.

Примечание:

1. При заказе светильника нужно учитывать, что в корпусе светильника нарезана резьба М25.
2. При заказе маркировка кабельного ввода прописывается отдельно после условного обозначения светильника.

Схемы и чертежи

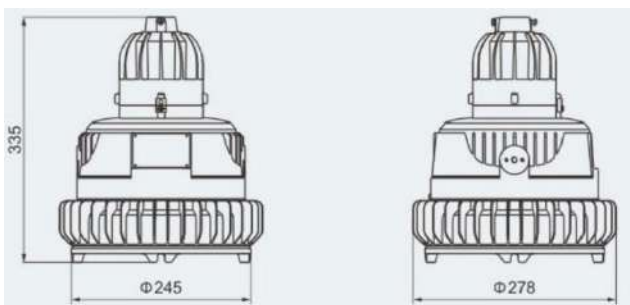


ВЭЛАН32-СД.Л.60, 90

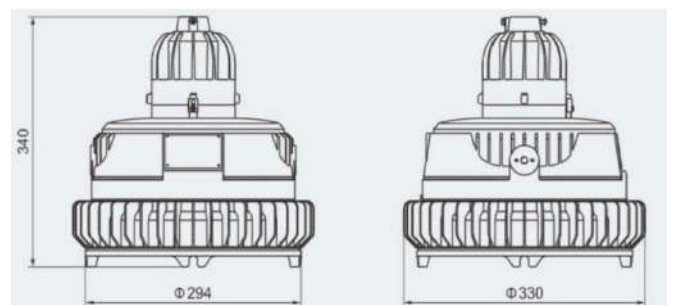
ВЭЛАН32-СД.Л.120, 160

ВЭЛАН32-СД.Л.200

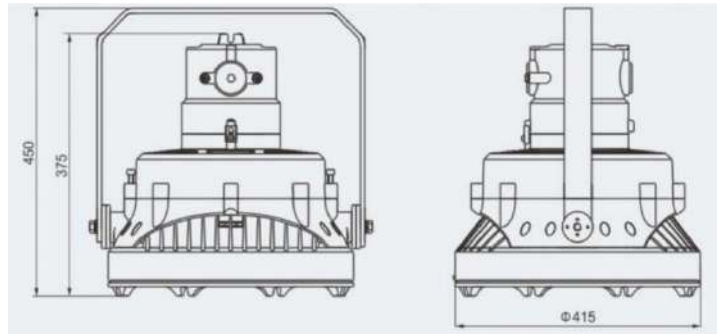
Рис. 1. Фотометрические кривые



ВЭЛАН32-СД.Л.60, 90



ВЭЛАН32-СД.Л.120, 160



ВЭЛАН32-СД.Л.200

Рис. 2. Габаритные, монтажные и установочные размеры