

РТП-М регулятор температуры



Регулятор прямого действия недистанционный **РТП** предназначен для систем автоматического регулирования температуры охлаждающей жидкости, смазочного масла двигателей внутреннего сгорания.

Область применения терморегуляторов РТП-М - стационарные, судовые, тепловозные и промышленные дизели, газовые двигатели, газомотокомпрессоры. Термочувствительным элементом в регуляторе являются датчики температуры с твердым наполнителем типа ТДМ. Материал корпуса БрОЗЦ7С5Н1.

По заказу регуляторы РТП-65-1М могут изготавливаться с корпусными деталями из алюминия.

Пример записи при заказе терморегулятора РТП-65-1М с значением фиксированной настройки 75°С, с корпусом из бронзы: "Терморегулятор РТП-65-75-1М с корпусом из бронзы ТУ 25-02.092101-78. Пример записи обозначения датчика исполнения 7 с температурой фиксированной настройки 65°С при его заказе: "Датчик температуры ТД7М-65 ТУ 25-7617.0001-91"

Технические характеристики

Характеристики	Значения
Диаметр условного прохода, мм	65; 80; 100; 125; 150
Значения фиксированной настройки, °С	35; 45; 50; 55; 60; 65; 70; 75; 80; 85; 90; 95
Условное давление регулируемой среды, МПа	1,0
Зона пропорциональности, °С, не более	10
Зона нечувствительности, °С, не более	3
Постоянная времени, с, не более	100
Масса, кг, не более, соответственно	33; 42; 50; 75; 100

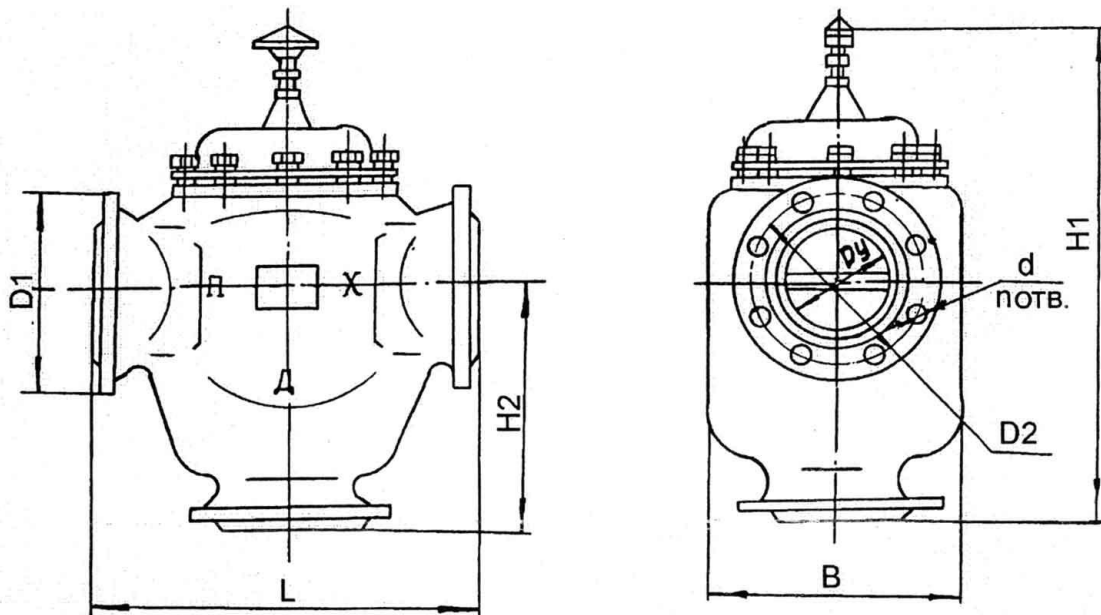
Присоединительные размеры фланцев по ГОСТ 1536-76

Коды исполнений

Обозначение	Обозначение ТУ	Код ОКП для исполнений			Тип термодатчика	Кол. в приборе
		Обыкновенное	Экспортное	Тропическое		
РТП-65-1М	25.02.092101-78	42 1881 0732	42 1881 1412	42 1881 1512	ТД7М	2
РТП-80-М	25.02.092168-80	42 1881 0745	42 1881 1425	42 1881 1525	ТД8М	2
РТП-100-М		42 1881 0756	42 1881 1436	42 1881 1536		
РТП-125-М		42 1881 0767	42 1881 1447	42 1881 1547		
РТП-150-М		42 1881 0778	42 1881 1458	42 1881 1558		



Габаритные и присоединительные размеры



Модель	Габаритные размеры, мм.						Масса, кг				
	Dy	D1	D2	H1	L	H2	d	B	n	прибора	в упаковке
РТП-65-1М	65	155		412	250	157	15	155	6	33	38,3
РТП-80-М	80	170	138	465	300	172		185	8	42	49,4
РТП-100-М	100	190	158	490	310	202		216	8	50	57,4
РТП-125-М	125	215	183	540	360	240		266	10	75	93,5
РТП-150-М	150	240	208	600	430	280		297	12	100	116,2

Количество приборов в упаковке - 1 шт.